

72461



20 MAR 1908

72461

MEMORIA DESCRIPTIVA

5. Correspondiente al registro de Modelo de Utilidad que, por veinte años, se solicita para España y sus Colonias, a favor de Don Enrique GIMENEZ MAÑANET y Don Florian PRIETO ALIER, residentes en Barcelona, calle de Varsovia, n^o 115 - - - - -

p o r

"MICROSCOPIO DE JUGUETE"

10. El presente registro de Modelo de Utilidad se refiere a un microscopio de juguete cuya novedad radica en la extrema simplicidad de su construcción, sin merma alguna de su aspecto y acabados, ni de su efectividad práctica.

15. El microscopio de juguete a que se contrae este Modelo, figura dotado de lentes adecuadas que permiten observar cuerpos minúsculos con un aumento de hasta 600 veces el valor real de la superficie observada, hallándose provisto, además, de un cabezal tipo revólver al que se hallan acopladas cuatro lentes distintas, correspondientes a diferentes aumentos y en combinación con otros dos lentes que están situados en un

7246 120 MAR



5. portaobjetivos superior y cuya coincidencia focal, para observaciones distintas, puede alternarse a conveniencia, por cuanto ambos objetivos se hallan fijos a un armazón común que es articulado al efecto de que su posición pueda variar angularmente según un plano perpendicular al eje geométrico de un anteojo tubular con el cual se alinea cualquiera de los dos objetivos citados.

10. Entre las características que singularizan al objeto de éste registro, destaca también la disposición a través de la que se consigue la elevación y descenso de la placa porta-objetos, la cual es solidaria de un brazo que forma ángulo con su superficie útil y que se mantiene en contacto directo con el flanco interno del soporte principal del microscopio, merced a unos medios adecuados que lo mantienen fijo a una placa rectangular de cuya superficie sobresalen unos diminutos dientes sobre los que roza la superficie periférica de un cilindro elástico cuya rotación imprime la elevación o descenso de dicha placa porta-objetos.

15. En su conjunto; el nuevo microscopio de juguete, gracias al de su total estructura y a la organización de las distintas partes que lo integran, puede fabricarse a un precio considerablemente inferior al de cualquiera de sus similares conocido hasta la fecha, y, aunque considerado como juguete, está dotado de elementos suficientes para permitir análisis precisos y excelentes macrografías de los diminutos cuerpos observados a través de sus sistemas ópticos todo lo cual, en su conjunto, significa la conquista de unas evidentes ventajas al servicio y alcance de los actuales estudiantes y futuros investigadores.

20. En un plano adjunto se representa, únicamente como ejemplo, una forma preferida de realización del nuevo micros-

25. 30.

72461

20 MAR



copio de juguete objeto de este registro.

La figura 1, corresponde a una vista de perfil del conjunto del nuevo microscopio.

5. La figura 2 representa una sección que corresponde a un corte transversal del anteojo tubular, practicado según la línea II-II.

10. La figura 3, indica una vista en planta del mismo microscopio, seccionado convencionalmente y supuesto separado del mismo, el anteojo superior con sus correspondientes objetivos?

La figura 4, refleja esquemáticamente la organización del dispositivo a través de cuyas manipulaciones adecuadas se consiguen los desplazamientos verticales, en uno u otro sentido, de la placa porta-objetos.

15. La figura 5, muestra una vista de frente del escudo giratorio porta objetivos que figura situado debajo del cabezal revólver del microscopio.

20. La figura 6, manifiesta la forma en que se consigue la fijación de los lentes de aumento inferiores y la formación de su diafragma.

25. Finalmente, la figura 7, corresponde a una vista de frente del espejo circular que, con su armazón sustentante, se halla situado debajo de la placa porta-objetos y fijo a la base o peana del conjunto del nuevo microscopio de juguete.

30. Según puede apreciarse en la hoja de dibujos que se acompaña, el nuevo microscopio de juguete comprende un armazón general (1), fijo sobre una peana (2) y sustentante de un cabezal revólver (3) al que figura acoplado, con dirección oblicua respecto al plano de un porta-objetos (4), un anteojo tubular (5).

20 MAR. 1953

72461



El armazón general (1), obtenido preferiblemente según procesos de moldeo por inyección de metales u otros materiales convenientes, presenta una sección transversal hueca en forma de U alargada, en la que sus ramas libres se hallan rebajadas por una muesca continua (6) sobre cuyos bordes hendidos se apoya una cinta metálica (7) que cierra la cavidad aludida en toda su longitud quedando, al efecto, uno de los extremos de dicha lámina (7) sujeta entre la peana (2) y el pie del armazón (1), en tanto que el extremo opuesto de la propia cinta (7) se fija en la junta (8) del cabezal (3), al propio tiempo que el escudo porta-objetivos (9), mediante un tornillo central (10) u otro medio de fijación que resulte adecuado.

La placa porta-objetos (4) es, en el ejemplo que se describe, en forma de escuadra y posee, en su rama vertical (11), una faja saliente central (12) que se introduce en la escotadura o regata correspondiente de la armadura (1) quedando solidaria, mediante elementos convenientes (13), de una brida cuyo dorso presenta determinada cantidad de diminutos dientes (14) en forma análoga a una cremallera, sobre los cuales actúa la periferia de un casquillo de material elástico (15) que, a su vez, figura acoplado a presión sobre una porción coincidente estriada (16) de un eje que, a ambos lados de la armadura (1), se halla fijo por sus extremos a sendos discos (17) de periferia moleteada, sobre los cuales se manipula directamente para imprimirles variaciones angulares adecuadas que se traducen en avances o retrocesos de dicha placa (4) con relación al escudo porta-objetivos (9).

Alineado axialmente con un orificio (18) situado en la región central de dicha placa (4), figura un espejo circular

72461

20 MAR.



(19) que es articulado, sobre dos vástagos diametralmente opuestos, a las ramas respectivas (20) de un soporte que está fijado por su base (21) a la peana (2).

5. Completan la placa porta objetos (4) unas pinzas (22) convenientemente dispuestas para que entre ellas pueda fijarse el soporte de las materias o productos a examinar.

10. El cabezal revólver (3) está constituido en forma de esfera y compuesto por dos partes desmontables de las que la inferior presenta en su base una ampliación en forma de disco excéntrico (23) al que se acopla, por contacto y a través del medio descrito (10), un escudo (9) del que sobresalen sendas mirillas capsulares (24) provistas de lentes convenientes (25), a la par que en el propio escudo, y en su periferia, se definen una cantidad conveniente de patillas (26)

15. sobre las que se actúa digitalmente para variar angularmente la posición de dicho escudo (9) hasta hacer coincidir frente al eje focal de observación, la lente (25) que corresponda, de las varias que contiene dispuestas el precitado escudo (9).

20. En la misma parte inferior del cabezal revólver (3) se aloja un espejo de reflexión (27) el cual es de forma preferiblemente rectangular y queda sujeto entre unas regatas (28) previstas al efecto en el mismo cabezal y practicadas oblicuamente en zonas convenientes de unas nervaduras (29) situadas paralelamente a ambos lados de un eje geométrico del propio cabezal (3).

30. La parte superior de este mismo cabezal (3) lo constituye otra semi esfera hueca, provista de una faja de junta periférica (30) y de un elemento tubular (5) que, según una inclinación conveniente con relación a la vertical, presenta en su extremo libre un suplemento (31) en el que figuran dos

72461

20 MAR.



objetivos ópticos (32) y (33).

Este suplemento (31) portador de los objetivos indicados, figura articulado sobre un soporte (34) que posee un mango (35) por el que se introduce a presión suficiente en el interior del anteojo (5), quedando libre para variaciones angulares sobre el mismo, a través de una articulación (36) conjugada con un resorte conveniente, el conjunto de dicho suplemento visor (31).

10. En este microscopio de juguete, las distintas lentes que integran su sistema óptico, se fijan a sus correspondientes alojamientos mediante unas cazoletas (37) laminares, convenientemente embutidas y provistas de muescas (38) que determinan en tales casquillos una elasticidad relativa aunque suficiente para que, tras de su introducción a presión en los

15. alojamientos respectivos, la reacción elástica del borde (39) de las propias cazoletas (37) asegura una perfecta e indefinida inmovilización en su asiento, de las lentes cubiertas por la misma, a la par que en el centro de dichas cazoletas se prevén orificios (40) de diámetro conveniente en cada caso, establecidos como diafragmas por cuanto su abertura es
20. proporcional a la distancia focal y a la definición prevista para los aumentos de la lente (25).

En el presente caso, se sobreentiende que serán variables cuantos detalles de construcción y acabado, no alteren, cambien o modifiquen la esencia de la invención.
25.

N O T A

Descrito el objeto y utilidad de la invención, lo que se declara como no divulgado ni practicado en España, comprende las siguientes reivindicaciones:



7246 20 MAR.

- 1ª.- Microscopio de juguete que se caracteriza esencialmente por un armazón principal, con sección transversal irregular en forma de U, fijo por su pie a una peana conveniente y sustentando en su extremo superior, un cabezal-revólver provisto de un escudo giratorio del que sobresalen varias mirillas capsulares cuyo eje geométrico se alinea, previas las variaciones angulares correspondientes, con el centro de una placa porta-objetos que puede desplazarse verticalmente, en uno y otro sentido, a impulsos de las acciones digitales ejercidas sobre un doble mando que consiste en dos discos, situados uno a cada lado del armazón principal del aparato y vinculados a un eje común cuyos movimientos de giro se transmiten a una cremallera elemental conjugada con el propio soporte porta-objetos, sobre cuya cremallera roza la superficie periférica lisa de un casquillo elástico que figura afianzado por su orificio axil sobre un estriado longitudinal practicado en la región central del aludido eje de accionamiento.
5. 10. 15.

- 2ª.- Microscopio de juguete, según la primera reivindicación, caracterizado por la disposición de un cabezal revólver de forma conveniente, cuya base inferior se amplía formando un disco excéntrico al que figura acoplado, por contacto mantenido a través de un elemento de fijación conveniente, un escudo giratorio del que sobresalen sendas mirillas capsulares porta-objetivos, y en cuyo borde periférico se definen unas patillas salientes sobre las que puede intervenir digitalmente para situar el objetivo que corresponda a cada observación, frente al eje focal del aparato, conteniéndose un espejo de reflexión independiente del circular articulado sobre el soporte fijo a la peana del aparato de que van provistos los microscopios, estando dicho espejo de
20. 25. 30.

7246 20 MAR



reflexión en el interior del propio cabezal que está constituido por dos partes distintas que se acoplan entre sí mediante medios convenientes, previa la introducción entre ambas partes, del extremo de una cinta metálica que cubre la escotadura hueca resultante en el armazón principal, afianzándose el extremo opuesto de la propia cinta en un alojamiento dispuesto entre dicha armadura principal y la peana de sustentación del conjunto.

5.
10.
15.

3^a.- Microscopio de juguete, según las anteriores reivindicaciones, caracterizado por la disposición de un anteojo vinculado a la parte superior del cabezal-revólver y provisto en su extremo libre de un sector al que figuran acoplados dos objetivos que pueden situarse indistintamente alineados con el eje principal del anteojo merced a hallarse dicho sector articulado sobre un soporte dotado de un manguito que figura introducido a presión en el interior del citado anteojo tubular.

20.
25.

4^a.- Microscopio de juguete, según las anteriores reivindicaciones, en el que los distintos lentes que componen el sistema óptico del aparato, quedan fijos en sus asientos respectivos merced a la reacción elástica de unas cazoletas de sujeción aplicadas como medios de retención de dichos lentes y provistas, además, de un orificio central de diámetro conveniente, establecido análogamente a un diafragma para conseguir una mejor definición de las superficies observadas.

5^a.- MICROSCOPIO DE JUGUETE.

Según se describe y reivindica en la presente Memoria descriptiva, que consta de ocho hojas foliadas y escritas por una sola cara y acompañada de una hoja de dibujos.

Madrid, a 20 de Marzo de mil novecientos cincuenta y nueve.

F.A.,
Antonio Arca
D. P.
[Handwritten signature]

Fig. 2 Fig. 7

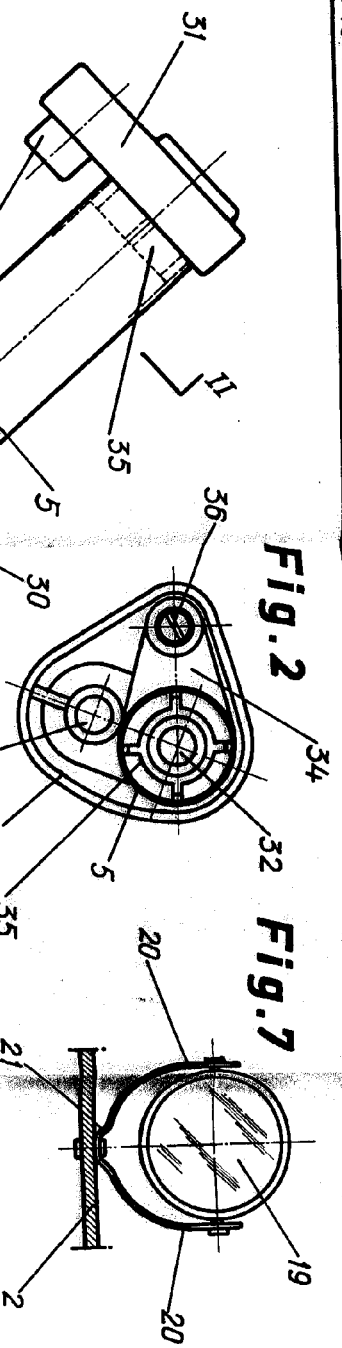


Fig. 6

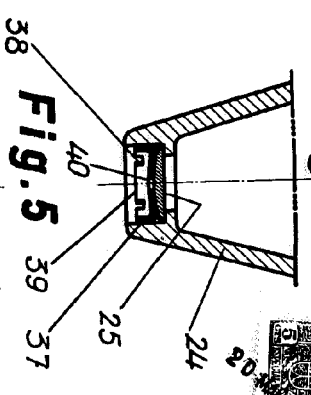


Fig. 4

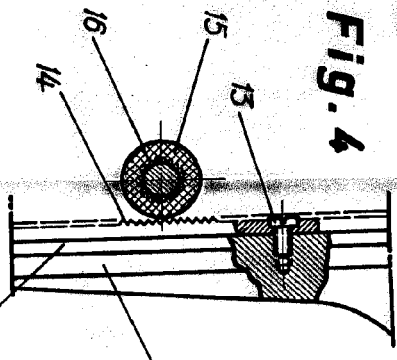


Fig. 5

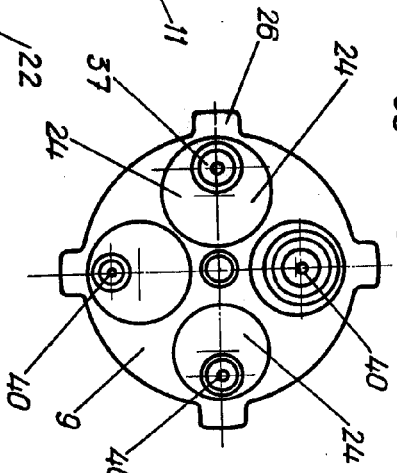


Fig. 1

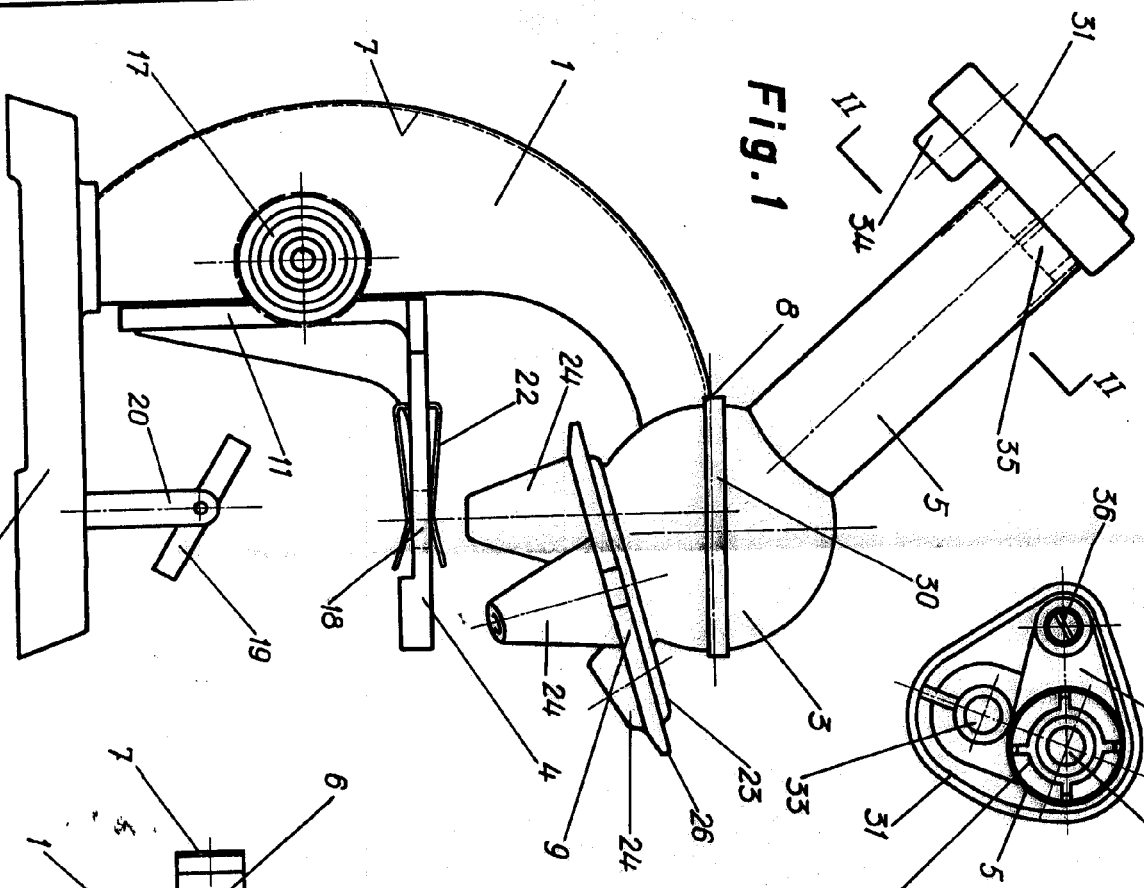
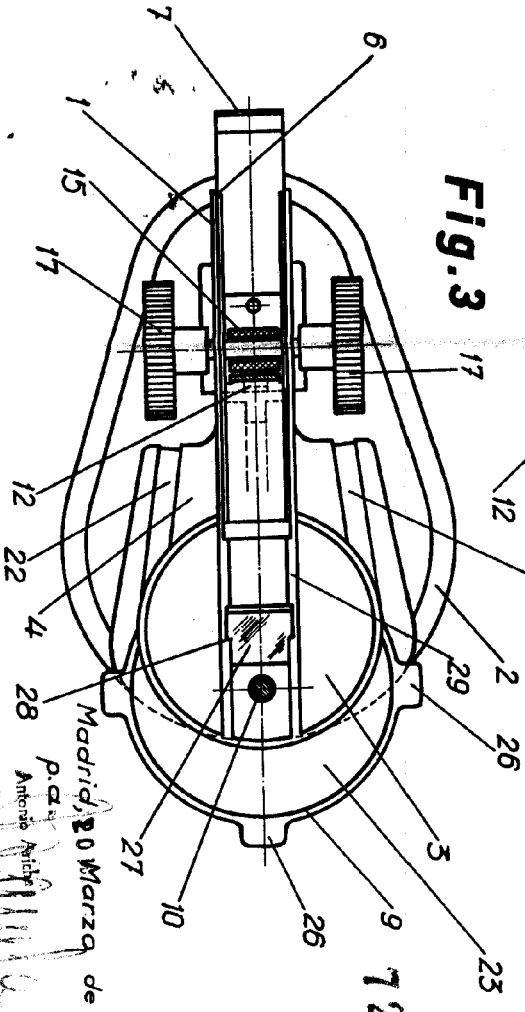


Fig. 3



Escaleta variable.

Madrid, 20 Marzo de 1959

P. O. S. Antonio Prieto

7 24 6 1

