

72455



72455

MEMORIA DESCRIPTIVA

que se acompaña
a la solicitud
de un

MODELO DE UTILIDAD por VEINTE años en ESPAÑA, a favor de
DON VICENTE ESTEVE GUILLOT, de nacionalidad española, con
residencia en Valencia, calle de Rafael Tramoyeres, 5
(Benimaclet),

por

" UN GRIFO DE HUSILLO "

-



72455

5 La Invención a que se refiere la presente Memoria, constituye una novedad industrial con características y ventajas que la hacen merecedora del privilegio de explotación exclusiva que por ella se solicita, de acuerdo con las prescripciones del Estatuto vigente sobre Propiedad Industrial de 26 de Julio de 1.929, texto refundido, publicado el 30 de Abril de 1.930.

10 Se trata de proteger en éste Modelo de Utilidad, según se indica en el enunciado, un grifo de husillo que presenta como novedad precisamente el hecho de accionar la válvula mediante un desplazamiento axial rectilíneo, contrariamente a lo que ocurre en los grifos normales en los que el desplazamiento de la válvula sigue el giro del mando, ocasionando el prematuro desgaste de la junta de cierre debido principalmente a éste movimiento de giro de que se le ha dotado.

15 La constitución del nuevo grifo simplifica notablemente el accionamiento ya que la torsión del mando no implica el deslizamiento del vástago del mismo, sino solamente el desplazamiento axial de la válvula constituida por un émbolo cilíndrico roscado interiormente sobre el husillo que forma el vástago del propio mando.

20 Es natural, por consiguiente, que la junta de la válvula se mantenga por tiempo indefinido enteriza y en servicio por cuanto trabaja únicamente asentando sobre el borde del orificio de salida del grifo.

25 En los dibujos que se acompañan se ha representado un grifo dotado de los perfeccionamientos que se propugnan, en los cuales puede verse:

30 Figura 1ª.-Sección parcial, por eje de simetría,



08 MAR 1933

72455

del conjunto del grifo.

Figura 2ª.-Detalle de la constitución del husillo.

Figura 3ª.-Detalle de la constitución del émbolo.

35 El husillo -1- presenta en su parte media superior un ensanchamiento periférico -2- de sección cónica sobre el que ajusta la tuerca prensaestopas -3- .-En la parte inferior del ensanchamiento cónico aparece una junta -4- que constituye uno de los medios utilizados para conseguir la hermeticidad en la unión del husillo al cuerpo del grifo, constituyendo el conjunto de piezas reseñadas cojinete de giro del propio husillo. La parte roscada del husillo recibe un émbolo -5-, cilíndrico y orificado en una de sus bases, poseyendo un apéndice -6- en su base cerrada para acoplamiento de la junta -7- y dos pivotes diametralmente opuestos -8- que se acoplan en ranuras previstas en el interior de la caja del grifo que constituyen guía del deslizamiento del émbolo. El mando -9- se fija a la parte superior del husillo por los medios conocidos.

40

45

50 El funcionamiento del nuevo grifo es sencillo en extremo toda vez que basta girar el mando -9- en el sentido de la rosca del husillo para que sea desplazado axial y en sentido rectilíneo el émbolo -5-, separando la junta -7- de su asiento y dejando libre el paso del líquido hasta la salida normal.

55 En éstos movimientos de desplazamiento y asiento de la junta no se produce roce alguno que pueda constituir desgaste de dicha junta, haciendo a ésta, por tanto, de uso indefinido.

60 Hecha la descripción precedente, es necesario añadir que los detalles de realización de la idea expuesta



72455

pueden variar, sin que por ello cambie la esencia de la invención, que es la que se desprende de los párrafos que anteceden y lo que se reivindica en la siguiente.

NOTA

En resumen: El Modelo de Utilidad que se solicita ha de recaer sobre las reivindicaciones siguientes:

1ª.-UN GRIFO DE HUSILLO, que se caracteriza esencialmente por el hecho de constituir el vástago solidario del mando de la válvula en forma de husillo en cuyo interior se acopla, a rosca, un émbolo cilíndrico de base cerrada dotada de una prolongación axial de menor diámetro constitutiva de los medios de apoyo para la junta de cierre, poseyendo el émbolo unos pivotes diametralmente opuestos que encajan en ramuras previstas en el interior de la caja del grifo que constituyen guía del deslizamiento del émbolo.

2ª.-Se reivindica por último como objeto sobre el cual ha de recaer el Modelo de Utilidad que se solicita "UN GRIFO DE HUSILLO".

Todo tal y conforme queda descrito y reivindicado en la presente Memoria, que consta de cuatro hojas escritas a máquina por una sola cara, y dibujos que se acompañan.

Madrid 18 Marzo de 1959

ALFONSO UNGRIA.

65

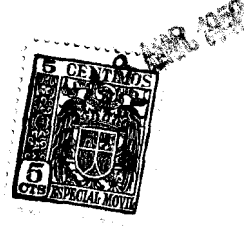
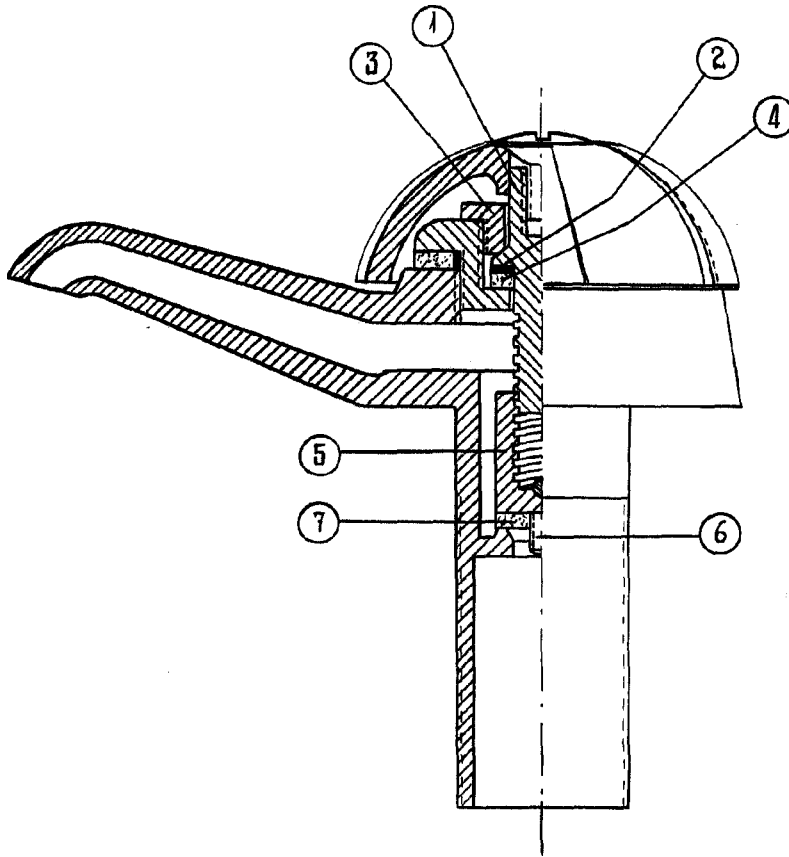
70

75

80

85

Fig. 1:



72455

Fig. 2:

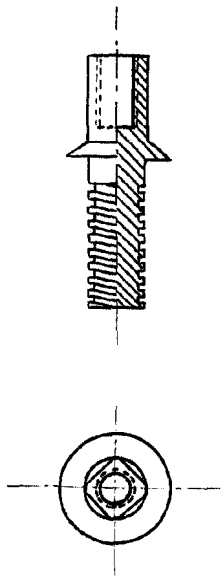
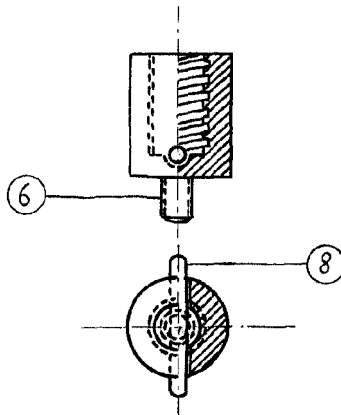


Fig. 3:



ESCALA VARIABLE
 MADRID, 18 DE MARZO DE 19 59
 ALFONSO UNGRÍA