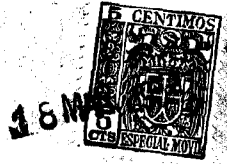


72450



72450

MEMORIA DESCRIPTIVA
DEL
MODELO DE UTILIDAD

que por veinte años, para España y sus Posesiones, se solicita a favor de DOÑA JOSEFA BRAVO LIZARTE, de nacionalidad española, residente en SEVILLA (ESPAÑA), Sierpes nº,11, por: "UN BOLSO-CAÑERA".

--o-o-o-o-o-o-o--

Este modelo de utilidad cuyo registro se solicita, se caracteriza por constituir un bolso-cañera, construido de material de cuero, palma etc, el cual lleva en su interior un alojamiento central para una botella de vino y alrededor de ésta una serie de pequeños alojamientos para la colocación de los vasos, quedando todo cubierto por la boca de cierre.

Dicho bolso-cañera puede ser redondo o de un contorno poligonal cualquiera, facilmente adaptable al número de vasos que lleve.

Este bolso-cañera vá formado por un cuerpo poligonal de forma alargada, construido preferentemente de cuero, llevando bien

5

10

72450



pintado, grabado etc. en las caras (1-fig.1-2) que forman rectángulos, una serie de dibujos, rótulos o cualquier motivo típico o de propaganda.

15 Paralelo al fondo (2-fig.1) y a una altura determinada, lleva éste bolso una placa (3-figs.1-2) con el mismo contorno del cuerpo exterior y en ella practicado un hueco central pasante (4-figs.1-2) de mayor diámetro para el acople vertical de una botella, y alrededor de él, otra serie de pequeños huecos (5-figs.1-2) similares, de diámetro menor para la colocación de las cañas o vasos.

20 Como cierre de éste bolso-cañera, lleva en la boca dispuestos una serie de ojetes metálico (6-fig.1) para hacer pasar por ellos un cordón de seda, cuero etc.

25 Todo según se detalla en el dibujo adjunto que a título de ejemplo acompaña a la presente memoria descriptiva en el que representa:

La fig. 1: El bolso visto en alzado con un detalle en sección y.

La fig. 2: Un detalle en sección de la base con los alojamientos para la colocación de la botella y vasos.

30

-REIVINDICACIONES-

Se reivindica como de la propia y nueva invención la propiedad y explotación exclusivas de:

1.- Un bolso-cañera, caracterizado por estar constituido por un cuerpo poligonal de forma alargada, dotado de su fondo, llevandop
35 montada paralelamente a éste interiormente y a una altura determinada, una placa con el mismo contorno, en la que vá practicado en su centro un hueco de mayor diámetro para el alojamiento de una botella, y alrededor de él, otra serie de huecos de diámetro menor

7245,00



para el alojamiento de los vasos cañeras.

40

2.- Un bolso-cañera, según 1ª reivindicación, caracterizado por llevar bien grabado, pintado etc. sobre sus caras exteriores una serie de motivos típicos, rótulos de propaganda etc.

45

3.- Un bolso-cañera, según 1ª y 2ª reivindicación, caracterizado por llevar dispuesto sobre la boca para su cierre, una serie de ojetes metálicos por los que se harán pasar un cordón de seda, cuero, plástico etc.

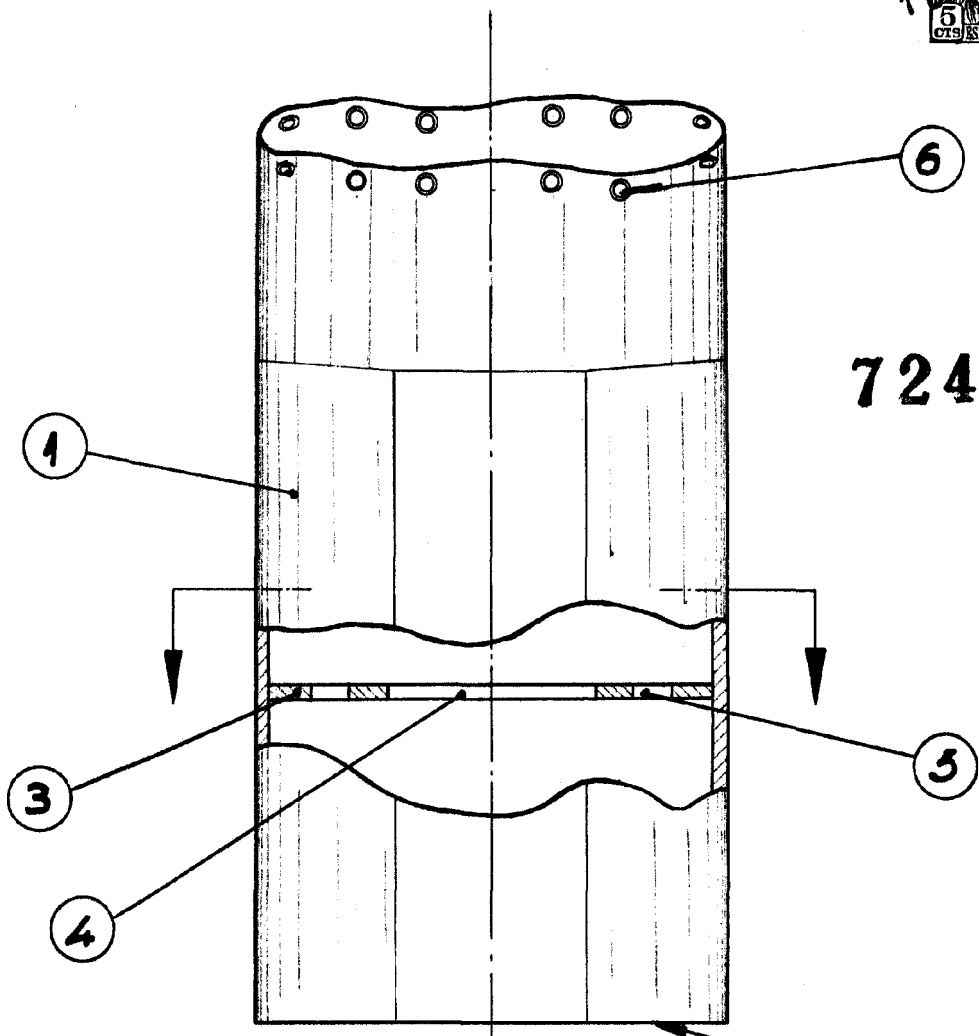
4.- "UN BOLSO-CAÑERA".

Consta la presente memoria descriptiva de tres hojas numeradas y mecanografiadas en una sola cara a las que se acompañan un plano para su mejor comprensión.

MADRID, 18 MARZO DE 1.959-

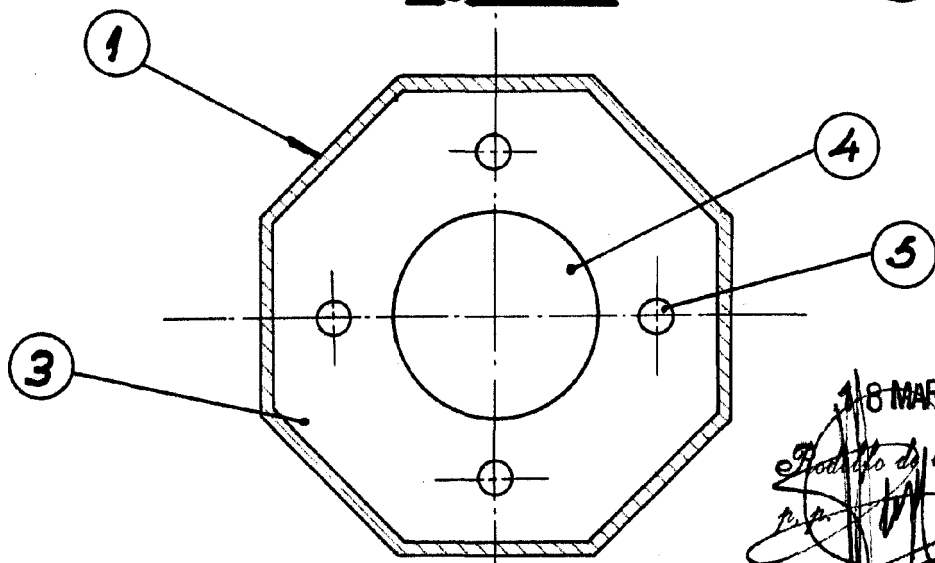
Procedente de la Casa

Figura 1



72450

Figura 2



18 MAR 1959
Rodrigo de la Torre
r.a.

Escala: Variable.