

72447

72447



MEMORIA DESCRIPTIVA
del MODELO DE UTILIDAD, cuyo registro se solicita a favor de D. ANTONIO GONZALEZ DIEZ, domiciliado en Madrid, calle Oliver nº. 29, por :
"UN COJINETE PERFECCIONADO".

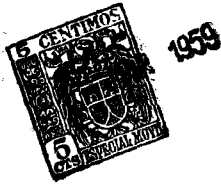
Hay cojinetes para muy diversas finalidades y claro está, cada uno posee unas características especiales, apropiadas al fin que se destina.

5 Siendo la misión del cojinete, el facilitar el accionamiento de barras, a las mesas de futbolines, se les ha provisto en ambos costados, de tales cojinetes, con el fin de facilitar el accionamiento de las barras horizontales
10 de que van provistas.

Las ventajas que ello reporta, son indiscutibles, toda vez que motivado por el roce o choque brusco de tales barras sobre las hendeduras en forma de caja, que atraviesan la mesa,
15 repercute directamente sobre la misma, lo que daba origen a rotura o resquebrajamiento de tales hendeduras y como mal menor, en producirse por el uso, holguras en tales hendeduras en for-

20

ma de caja, lo que por otro lado repercute naturalmente, en el debido funcionamiento de las barras y del propio futbolín.



25

O sea, que la mejora que ello significaba, era notoria y evidente, ya que haciendo cuerpo entre las hendeduras en forma de caja y la barra que atraviesa el cojinete, dá sujeción a la barra, facilitando el accionamiento de la misma.

Ahora bien, tales barras existentes, poseén una serie de defectos fundamentales, entre los que cabe enumerar :

30

Primero.- El ruido exagerado que produce el accionamiento de la barra, lo cual para los participantes del juego, resulta un grave inconveniente.

35

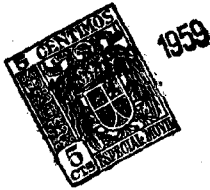
Segundo.- El que al ir provisto el cojinete, por su parte interna, de una jaula, provista ésta de una serie indeterminada de orificios, en donde se alojan unas pequeñas bolas de acero, por un lado, dan origen a un trabajo laborioso para el constructor, puesto que los orificios, tienen que poseer una dimensión exacta, coincidente con el de las bolas a alojar en los mismos; mientras que por otro lado, resultan de elevado coste los cojinetes, grabando el costo de las mesas en que se adaptan.

40

45

A subsanar todos los anteriores inconvenientes y otros muchos inherentes o derivados, viene el nuevo cojinete perfeccionado, objeto del presente Modelo de Utilidad.

72447



50

Consiste el nuevo cojinete, en llevar una parte circular plana, de forma parecida a una arandela o tapa, con la que forma un solo cuerpo; y cuya arandela o tapa, va provista de sendos taladros u orificios, que tienen por misión el de servir de sujeción, mediante atornillamiento o procedimiento similar, a las mesas de los futbolines, llevando asimismo en su parte central, otro orificio o taladro, de dimensión variable y adecuado, para que por el mismo se introduzca la barra horizontal de accionamiento del futbolin.

55

60

Por su cara interna, el cojinete presenta un rebordeamiento de forma circular, y de un grosor variable y adecuado, que se introduce en el hueco, en forma de caja, de la mesa del futbolin, con lo cual da consistencia, impidiendo la rotura, resquebrajamiento u holgura, de tales hendeduras u orificios, por donde atraviesan y se deslizan las barras horizontales de que va provisto el juego para su desarrollo.

65

70

Igualmente por el interior del cojinete propiamente dicho, y en su dimensión de grosor, va provisto en su dimensión circular, de una hendeduras hueca, en donde se alojan una serie indeterminada de bolas, las que hacen cuerpo presionadas o comprimidas entre si, impidiendo todo desprendimiento de ninguna de ellas; así como por ambos costados, superior e inferior, quedan prisioneras las bolas entre el cuerpo del cojinete y el casquillo o tapa exter-

75

72447



na ya descrita, que constituye con el cuerpo del cojinete, fundido, un solo cuerpo.

80

Las ventajas que ello reporta, son facilmente deducibles, pues no solo superan los defectos ya reseñados, en relación con los existentes, cuales son: El que el ruido desaparece y un menor costo de fabricación de los repetidos casquillos, sino que al llevar más bolas, produce una mayor suavidad en el accionamiento de las barras por los jugadores del futbolín, suavidad producida por llevar más puntos de apoyo y lográndose así el deslizamiento perfecto de las barras.

85

90

Igualmente se consigue como mejora de gran importancia, el que al ser perfecto el encajonamiento de las bolas, tanto por sus costados entre si, como por su parte superior e inferior, y no sobresaliendo las bolas, el desgaste de las mismas, no es tan acusado y al deslizarse las barras, sobre los puntos de apoyo, no da lugar a holguras, producidas por tales desgastes.

95

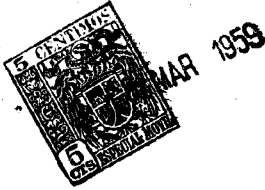
A titulo expositivo pero no limitativo, se acompaña a la presente Memoria Descriptiva, unos Planos en donde se puede apreciar por sus diversas figuras, el nuevo cojinete.

100

La Figura 1a, representa una vista seccionada del nuevo cojinete, en donde se aprecia y señala con (1) a la hendidura hueca en toda su dimensión circular de que va provisto y en donde se alojan las bolas, entre el cuerpo del cojinete propiamente dicho (2)

105

y el casquillo o tapa externa (3).



110

La Figura 2a, es otra vista igualmente seccionada del cojinete, en la que se señala con (4, 4' y 4''), a las bolas, que en número indeterminado va provisto y con (5 y 6), a los taladros u orificios de los costados, que se ajustan a la mesa.

115

Y finalmente, la Figura 3a, es una vista en planta o alzado del cojinete, señalándose con (5 y 6) a los orificios o taladros que se adaptan a la mesa y con (7), al orificio central por el que se introduce la barra horizontal, en cada uno de los costados de la mesa.

Estos cojinetes, pueden tener naturalmente, otras multiples aplicaciones.

120

N O T A . - Se reivindica la propiedad de este MODELO DE UTILIDAD, por :

125

PRIMERA . - Un cojinete perfeccionado, caracterizado por presentar su cara externa, forma circular plana y de cierto parecido a una arandela o tapa, la cual va provista en sus costados, de sendos orificios o taladros, para servir, por atornillamiento o procedimiento similar adecuado, de sujeción a las mesas de futbolín, mientras que por su parte central, lleva un orificio o taladro, de dimensión adecuada, para que por el mismo se introduzca la barra horizontal de la mesa de futbolín, a que se aplica.

130

SEGUNDA . - El cojinete de la reivindicación anterior, caracterizado porque por su cara anversa, el

72447

135



140

145

150

155

cojinete presenta un rebordeamiento de forma igualmente circular y de grosor variable; la cual cara, se introduce en el hueco o hendidura en forma de caja de que se provee a las mesas por ambos costados, impidiendo así que se produzca rotura o resquebrajamiento en la madera de dichas mesas y holguras que impedirán el deslizamiento horizontal normal de las barras, las cuales se deslizarán sobre los cojinetes de ambos costados, a los que quedan ajustadas.

TERCERA . - El cojinete de las reivindicaciones anteriores, caracterizado porque la cara interna del mismo y en lo que constituye su grosor, va provisto en toda su dimensión circular, de una hendidura hueca; en cuya hendidura, se aloja un número indeterminado de pequeñas bolas, las cuales, quedan comprimidas o aprisionadas entre sí, mientras que por su parte superior e inferior, quedan igualmente prisioneras del cuerpo del cojinete y del casquillo ó tapa externa, que entre sí lleva y que constituye un solo cuerpo, permitiendo un suave y perfecto deslizamiento de las barras, sin el peligro de que se produzcan holguras, por su funcionamiento.

CUARTA . - UN COJINETE PERFECCIONADO.

Esta Memoria Descriptiva consta de seis hojas foliadas y mecanografiadas por una sola cara y de una hoja simple de Planos.

Madrid, 18 MAR 1959

El Agente Oficial de la Propiedad Industrial


MANUEL GIMENEZ

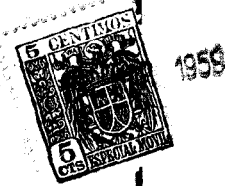


Fig.ª 1

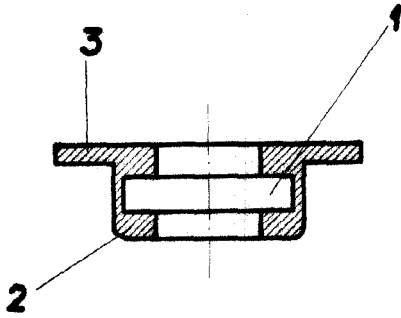
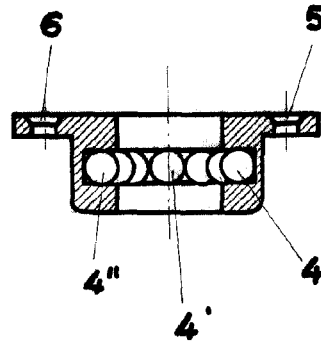
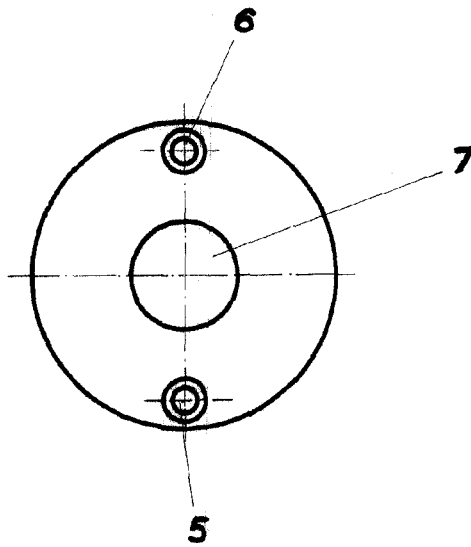


Fig.ª 2



72447

Fig.ª 3



ESCALA VARIABLE

MADRID 19 MAR 1959

Agencia Española de Propiedad Industrial

MANUEL GIMENEZ