

72446

18M



M O D E L O
D E
U T I L I D A D

para "UNA MESA SUPLETORIA ABATIBLE EN MAQUINAS DE COSER PORTATILES DOTADAS DE MALETA", a favor de la razón social ESTAR-
TA Y ECENARRO, S.A., domiciliada en ELGOIBAR (Guipuzcoa).

= . =

MEMORIA DESCRIPTIVA

Se refiere el presente modelo de utilidad a una máquina de coser portátil de maleta, con una mesa supletoria en su parte anterior abatible en el interior de la maleta.

- La característica del modelo consiste, en el hecho
5. de que la maleta esta constituida en dos partes, en la que la tapa o cubierta superior puede ser unida rapidamente por medio de unas hembrillas de fácil desconexión de la misma a la base o zócalo, donde se aloja la máquina de coser, en la referida base lleva en la parte izquierda una placa o mesa supletoria articulada por medio de dos pletinas que hacen de bise-
 - 10.

72446

18 MAR 1966



5. gra, que lleva por ambos extremos la placa o mesa, por lo que se mantiene horizontal en momento de trabajo y elevado en posición vertical dentro de la tapa cuando se cierra la maleta. El resultado de la simple maniobra de las hembrillas permite levantar la tapa superior y poder abatir la placa o mesa, para que la máquina se halle preparada en perfectas condiciones de inmediato servicio.

10. Así, pues, en el zócalo va encajada la máquina, que a su vez constituye la parte inferior de la maleta, por lo que al levantar la tapa queda la máquina lista para el trabajo, sin necesidad de sacarla de dentro de dicha maleta como sucede en otras realizaciones.

15. Para facilitar la explicación se acompaña la presente memoria una lámina de dibujos en la que se ha representado un caso de realización, que se cita a título de ejemplo.

Los números representan las piezas de que se compone el mecanismo, y las letras las distintas partes de los mismos.

En el dibujo:

20. La figura 1, representa la maleta cerrada con la máquina en su interior, siendo visible el zócalo de la máquina,

la figura 2, manifiesta la operación de bajar la placa o mesa después de quitar la tapa superior,

la figura 3, indica vista de planta, con la placa o mesa en posición de trabajo.

25. Consiste el modelo en una máquina de coser portátil en el cual el zócalo 1, que presenta en todo su borde superior un encaje A donde recibe y ajusta el borde inferior B de la tapa 2, la que se fija por medio de las hembrillas 3.

30. La placa o mesa 4 tal como se representa en las figuras 2 y 3 va unida al zócalo 1 en unos rebajos laterales C por me-

72446

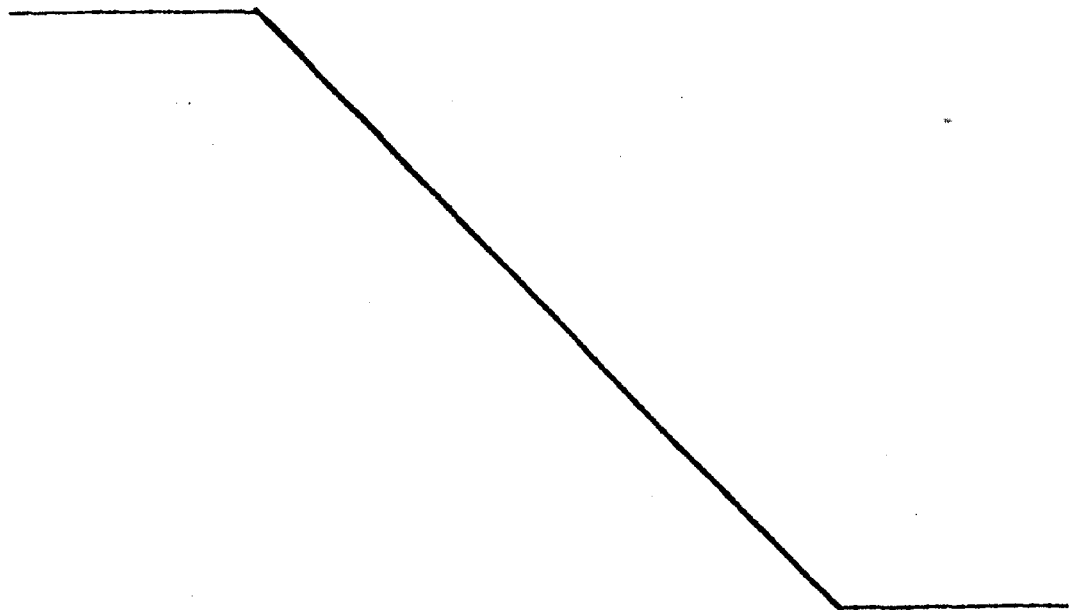


dio de dos pletinas 5, una a cada lado de la placa o mesa 4 unidades a ésta por varios tornillos 6 con rosca tipo de madera u otra rígidamente, y por medio de los tirafondos 7 que hacen de ejes, al zócalo 1.

5. Por lo tanto la placa o mesa 4 puede tomar las posiciones de horizontal y vertical girando sobre los tirafondos 7 que hacen las veces de eje de bisagra.

10. La placa o mesa, se mantiene levantada (según figura 2) mientras se encuentra debajo de la tapa 2, pero una vez liberada ésta de la sujeción que realiza la hembrilla 3 puede abatirse dicha placa o mesa, para formar la meseta horizontal de trabajo, según se demuestra en la figura 3.

15. El modelo, dentro de su esencialidad puede ser llevado a la práctica en otras formas de realización que difieran en detalle de las indicadas a título de ejemplo, a los cuales alcanzará igualmente la protección que se recaba. Podrá, pues, construirse en cualquier forma y tamaño, con los materiales más adecuados por quedar todo ello comprendido en el espíritu de las reivindicaciones.



72446

10M



N O T A

Descrito el objeto y utilidad de la invención lo que se declara como no divulgado ni practicado en España, comprende las siguientes reivindicaciones:

5. 1. Una mesa supletoria abatible en máquinas de coser portátiles dotadas de maleta, caracterizada por el hecho de que la maleta se halla constituida por una tapa acoplada en un rebajo que lleva en todo su borde superior sobre el propio zócalo de la máquina, comprendiendo este zócalo en su lado frontal, un vaciado a cada lado en el rebajo que lleva para el ajuste de la tapa, donde se encaja una placa o mesa por medio de dos pletinas a cada lado de ésta que hacen de eje de giro de la bisagra de articulación, entre la placa o mesa levadiza y el citado zócalo de la máquina, sirviendo el rebajo frontal del zócalo como apoyo para la estabilización de la placa o mesa cuando se abate ésta horizontalmente para constituir la meseta de trabajo de la máquina.
10. 2. Una mesa supletoria según la anterior reivindicación en la que, cuando la maleta se halla cerrada la placa o mesa se encuentra en posición vertical debajo de la tapa, formándose la maleta por la citada tapa y por el zócalo de la máquina desacoplable entre si merced a unas hebrillas de posición exterior.
15. 3. Una mesa supletoria abatible en máquinas de coser portátiles dotadas de maleta.
20. Según se describe y reivindica en la presente memoria que consta de cinco hojas foliadas y escritas a máquina por una
- 25.

72446



sola cara, acompañadas de una lámina de dibujos.

Madrid, a 18 de Marzo de 1959

ESTARTA Y ECENARRO, S.A.

p. a.

JOSÉ ISERN MICALLEF

R/rm.

Fig.1

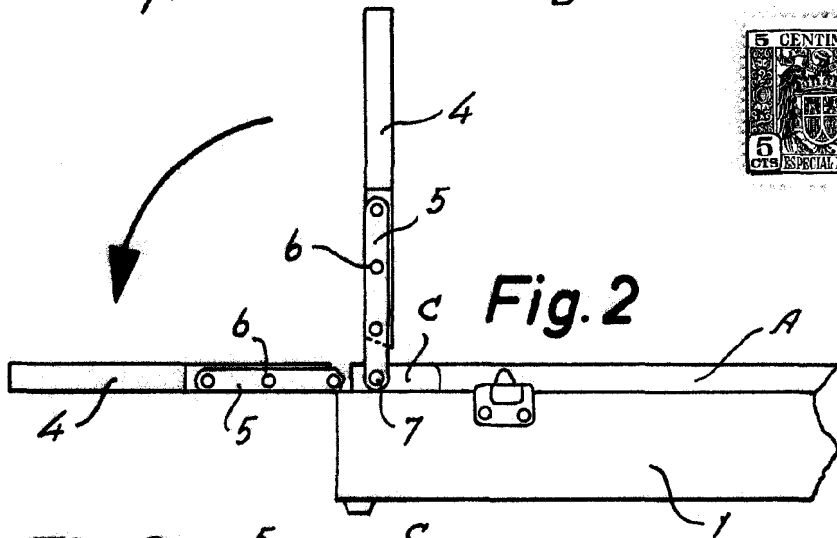
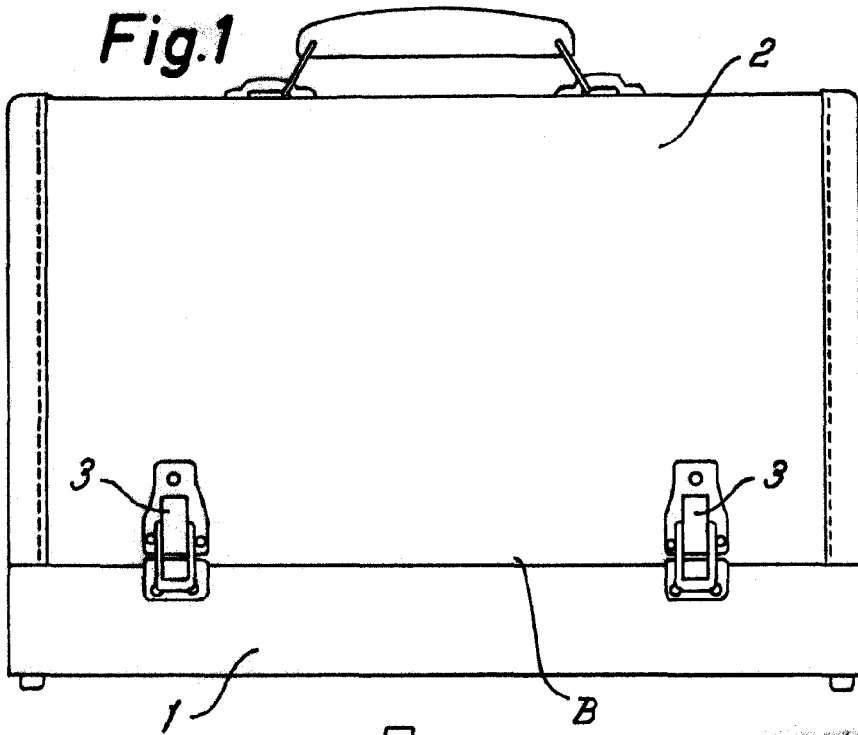
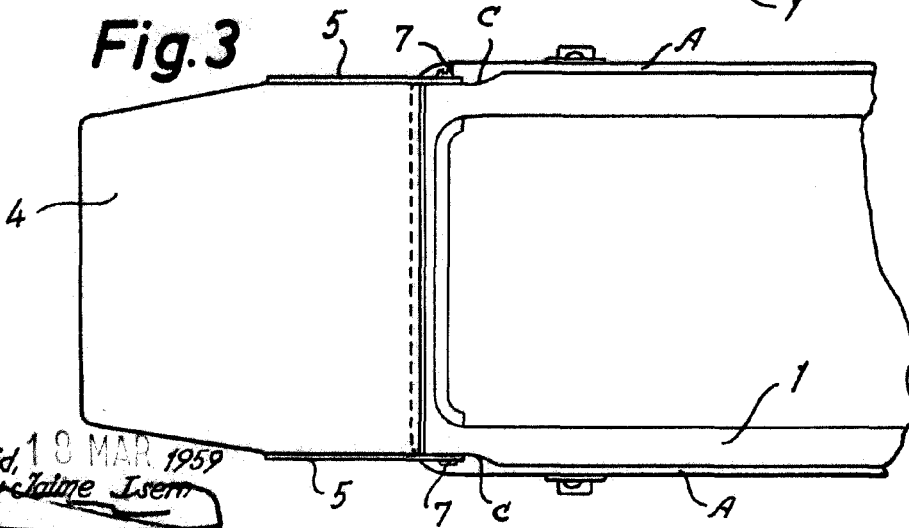


Fig.3



Madrid, 18 MAR 1959
Jatme Isem