

72440



72440

MEMORIA DESCRIPTIVA

que se acompaña a la solicitud de

UN MODELO DE UTILIDAD

a favor de D. Angel ALUTIZ Mesanza, de nacionalidad española, residente en HARO (Logroño), General Mola, 12,

por:

" UN ARADO PARA VIÑEDOS "

=====
=====

La presente Memoria se refiere, como su enunciado indica, a un arado de características especiales destinado para el trabajo en viñedos y más particularmente para retirar la tierra de las cepas y dejarlas preparadas para el abonado.

5

La esmerada y estudiada construcción del citado arado para el indicado fin ha permitido proveer un



10 modelo de gran robustez que cumple su misión perfectamente, necesitándose únicamente una caballería para su arrastre y pudiéndose manejar con un mínimo esfuerzo.

15 Por el aludido objeto se solicita el correspondiente privilegio de MODELO DE UTILIDAD, conforme y al amparo del vigente Estatuto sobre Propiedad a fin de garantizar a favor del recurrente su derecho a la explotación exclusiva del mismo en toda España y posesiones.

20 A continuación se hará una descripción completa del aludido arado, con referencia a los planos que se acompañan, en los cuales se representa, a simple título de ejemplo, no limitativo, una forma preferente de realización, susceptible de todas aquellas modificaciones de detalle que no alteren fundamentalmente sus características esenciales.

25 Según el ejemplo de ejecución representado, el arado para viñedos preconizado está integrado por una reja (1) y vertedera (2) montada en la cama (3) de la que parten pletinas laterales (4) unidas por un travesaño y terminadas en unas empuñaduras (5).

30 La lanza (6) presenta un terminal (7) en el que mediante un maneral y dispositivo de aprieto, se regula la posición de una pletina descendente (8) que tiene practicada una serie de orificios que determinan las posibles posiciones regulables de dicha pletina, dándose más o menos altura a la rueda delantera (9).

35 Para la tracción del arado se ha previsto, por último, unas anillas (10) sobre el extremo de la lanza (6).



40

La forma, dimensiones y materiales podrán ser variables y en general cuanto sea accesorio y secundario, siempre que no altere, cambie o modifique la esencialidad del objeto que se describe.

Los términos en que queda redactada esta Memoria son ciertos y fiel reflejo del objeto descrito, debiéndose tomar con caracter amplio y nunca en forma limitativa.

N O T A

45

El MODELO DE UTILIDAD que se solicita recaerá sobre las particularidades características de las siguientes reivindicaciones:

50

1ª.- Un arado para viñedos, caracterizado esencialmente porque la lanza dispone en su terminal de un dispositivo de aprieto accionable mediante un manera, en el que se acopla guiada una pletina descendente, provista de una rueda en su extremo, cuya pletina tiene practicada una serie de orificios que determinan las posibles posiciones en que puede establecerse el dispositivo de aprieto, dando mayor o menor

55

72440¹⁸



altura a la lanza para regular de esta manera a voluntad la inclinación de la reja y vertedera conforme a las necesidades del terreno.

2ª.- "UN ARADO PARA VIÑEDOS".

Todo según queda expuesto en la precedente Memoria que consta de cuatro hojas foliadas y mecanografiadas por una sola cara y hoja de dibujos que a la misma se acompaña.

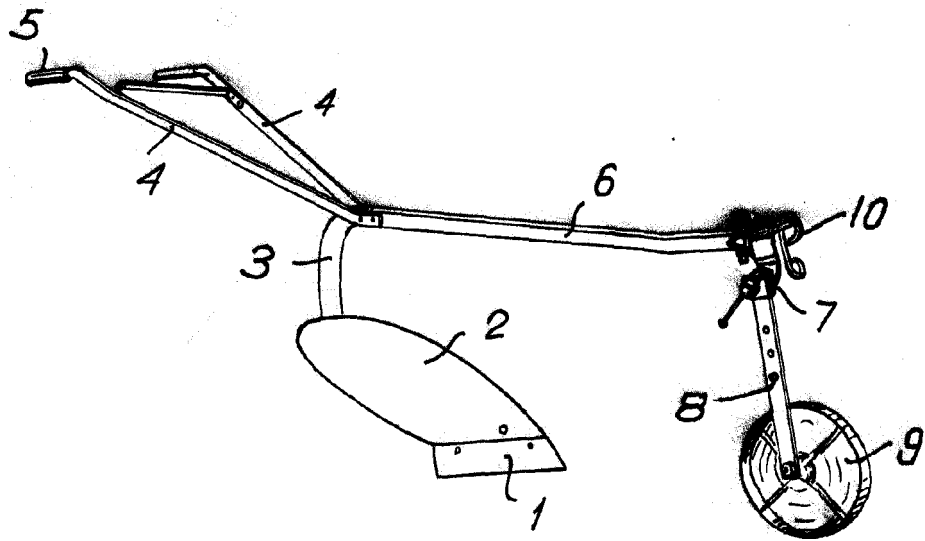
Madrid, 18 de Marzo de 1959

Por autorización del interesado

Modesto Polo

72440

M P 80



Madrid.

ESCALA VARIABLE