

70108

10 MA



72426

MODELO DE UTILIDAD

a favor de

D. Juan SABATÉ ESCRIBÁ - de nacionalidad española - domiciliado en BARCELONA, Calle Aragón nº 240, 4º 1º,

por:

"Percha plegable, extensible y ajustable".

-----:oOo:-----

D e s c r i p c i ó n

El presente modelo de utilidad tiene por objeto una nueva percha para americanas, pantalones, abrigos y demás prendas, que presenta la característica de ser no sólo plegable sino también ajustable, a la medida exacta de la prenda que ha de sostener, pudiéndose regular en su longitud y evi-

72426<sup>10</sup>



tando así, arrugas y pliegues en las citadas prendas, producidos frecuentemente por una inadecuada medida de la percha en que por lo general vienen colgadas.

5 La percha objeto de este registro, está constituida esencialmente, por dos hombreras o palas de madera, metal, material plástico u otro material adecuado, construidas y conformadas en la forma más adecuada para que en ellas se apoyen los hombros de la prenda que han de sostener.

10 Las citadas hombreras o palas están unidas entre sí, por sus extremos superiores o centrales, por medio de un juego de piezas articuladas en forma de rombo que, al mismo tiempo, constituyen un soporte para el gancho que sirve para colgar la prenda, permitiendo este conjunto, acercar o separar los extremos superiores de las palas.

15 Además, dichas palas, por sus extremos inferiores están unidas a un juego de tubos telescópicos, es decir, uno de los tubos es de menor diámetro que el otro, a fin de que pueda deslizarse sin dificultad por el interior de aquél, y dichos tubos permiten, a su vez, variar la distancia entre los extremos inferiores de las palas, fijándolos en la posición requerida por un tornillo u otro medio de sujeción y constituyendo, 20 al mismo tiempo, la barrita de soporte para colgar pantalones o faldas.

25 Esta disposición asegura una adaptación completa de la percha, permitiendo alargarla y ajustarla dentro de los límites deseados, y al mismo tiempo, es una percha que puede plegarse cuando no se usa.

30 Tanto las piezas de articulación superiores como los tubos deslizantes inferiores, pueden también ser de madera, metal, material plástico o de cualquier otro material conve-

72426<sup>10</sup>



niente.

En el plano adjunto se representa, únicamente como ejemplo, una forma preferida de ejecución de la percha objeto de este registro.

5 La figura 1 es una vista de la percha en su posición cerrada.

La figura 2 es una vista análoga de la percha en su posición de máxima extensión.

10 Las figuras 3 y 4 representan, respectivamente, las palas u hombreras vistas de perfil y en planta.

La figura 5 muestra el juego de piezas en articulación que soportan el gancho y acoplan los extremos superiores de las palas, y,

15 La figura 6 es un detalle que muestra la regulación de la varilla que acopla los extremos inferiores de las palas.

20 Según se representa en el plano, la percha está constituida por dos hombreras o palas -1- de configuración conveniente, cuyos extremos superiores o estrechos, están provistos de una escotadura o corte vertical -2- y de un orificio transversal -3-, mediante el cual se unen en forma articulada, a un extremo -4'- de los tirantes -4- cuyos otros extremos, están unidos entre sí por medio de un tornillo o remache -5- formando como un compás.

25 Dichos tirantes -4-, aproximadamente en su punto central están articulados por medio del eje -6'- a otros dos tirantes más pequeños -6- que también se unen entre sí por sus extremos libres, mediante el pasador o remache -7-, formando como un paralelogramo romboidal. A los puntos de articulación diametralmente opuestos -5- y -7-, se acopla un gancho de suspensión -8-, el cual termina inferiormente en un tira -9-

30

72426<sup>10</sup>



5 provista de una ranura -10- por la cual puede correr la cabeza del remache o tornillo -5-, mientras que el pié de dicha tira se articula al otro remache -7-, o viceversa, es decir, la tira del gancho se extiende según la diagonal vertical del rombo y por lo tanto, se mantiene siempre en posición enhiesta cualquiera que sea el juego que adopte dicho paralelogramo romboidal.

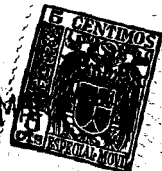
10 Finalmente, el dispositivo que une entre sí los extremos inferiores de las palas, está constituido por dos porciones de tubos -12- y -13-, de plástico u otro material adecuado, que son de diámetro distinto, pudiendo el segundo introducirse en el interior del primero, lo que da a la percha la posibilidad de alargarse y ajustarse a voluntad. Dichos tubos en uno de sus extremos llevan pequeñas pletinas -14- que permiten fijarlos en las palas mediante tornillos -15- u otros medios análogos de fijación.

15 Una vez establecida en la percha, la anchura deseada, los citados tubos pueden fijarse entre sí y a este efecto, uno de ellos lleva un tornillo de presión -16- cuya cabeza puede tener forma de palomilla u otra forma adecuada a fin de ser fácilmente accionado con los dedos.

20 En la articulación formada por el rombo central, es conveniente disponer, uno de los puntos de articulación, por ejemplo el -5-, constituido por un tornillo de presión con cabeza apropiada para apretarse con los dedos, con el fin de inmovilizar el juego de las articulaciones superiores y gancho de suspensión, y en consecuencia fijar la separación de los extremos superiores de las palas.

25 La descripción que antecede se refiere únicamente a una forma preferida de ejecución del modelo de percha objeto

30



72426

de este registro y se comprenderá que pueden introducirse todas aquellas variaciones de detalle o de construcción que no alteren las características esenciales, las cuales se resumen en la continuación.

5

-----: N O T A :-----

Se reivindica como objeto de este registro de modelo de utilidad:

10

1.- Percha plegable, extensible y ajustable, caracterizada esencialmente por estar constituida por dos palas u hombreras de forma adecuada, unidas entre sí por sus extremos superiores o centrales, por medio de un juego de piezas articuladas en forma de rombo que, al mismo tiempo constituye un soporte para el gancho que sirve para colgar la prenda, en combinación con la disposición de sus extremos inferiores acoplados a sendas porciones de tubos, de distintos diámetros y que pueden introducirse uno dentro del otro en extensión variable, fijándose dichas piezas móviles mediante tornillos de presión con lo que dicha percha permite graduar la separación de las palas de la percha actuando a la vez en los extremos superiores y los extremos inferiores de las palas, obteniéndose su adaptación a cualquier clase de forma de las prendas.

15

20

25

30

2.- Percha según la reivindicación anterior, caracterizada en que las referidas piezas de articulación superiores, están constituidas por dos tiras de fleje de dimensiones adecuadas, unidas entre sí por uno de sus extremos, por medio de un remache o punto de articulación formando como un compás, cuyos extremos libres están a su vez unidos a los extremos superiores de las palas por medio de respectivos ejes de articulación, y además, de los puntos medios de dichos tirantes, parten otras patas más cortas acopladas a los mismos mediante ejes

70 MAR



72426

de articulación y cuyos otros extremos se unen entre sí por medio de un eje común, también con facultad de articulación, constituyendo como un paralelogramo romboidal articulado que permite el desplazamiento de los extremos superiores de las palas.

5

3.- Percha según las reivindicaciones anteriores, caracterizada por la disposición de un gancho de suspensión, unido a dos puntos opuestos del citado paralelogramo articulado, estando dicho gancho de suspensión formado por una tira de fleje provista de una hendidura longitudinal, mediante la cual se une a uno de los puntos de articulación con facultad de deslizamiento, mientras que el pié de dicha espiga se articula al vértice opuesto, extendiéndose el gancho según la diagonal vertical del rombo y manteniéndose siempre en dicha orientación.

10

4.- Percha plegable, extensible y ajustable.

Esta memoria consta de seis páginas, escritas por una sola cara.

BARCELONA, 10 MAR. 1959

P. A.



FIG. 1

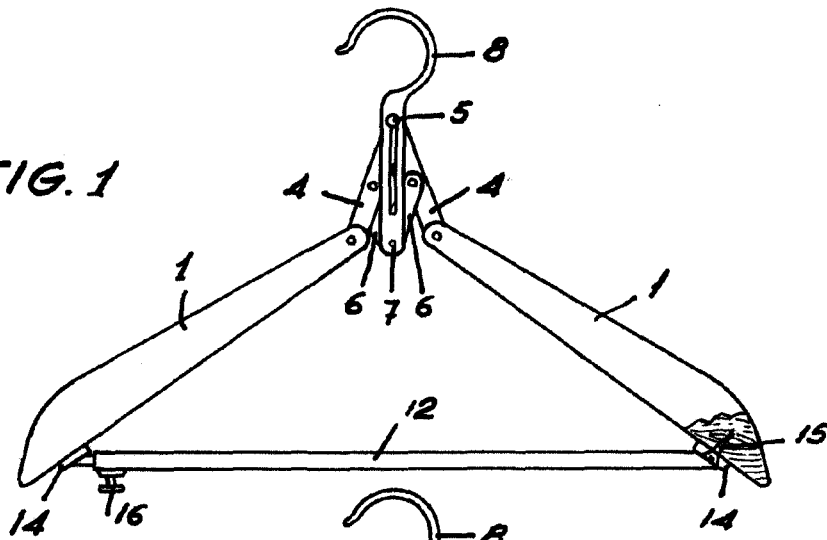
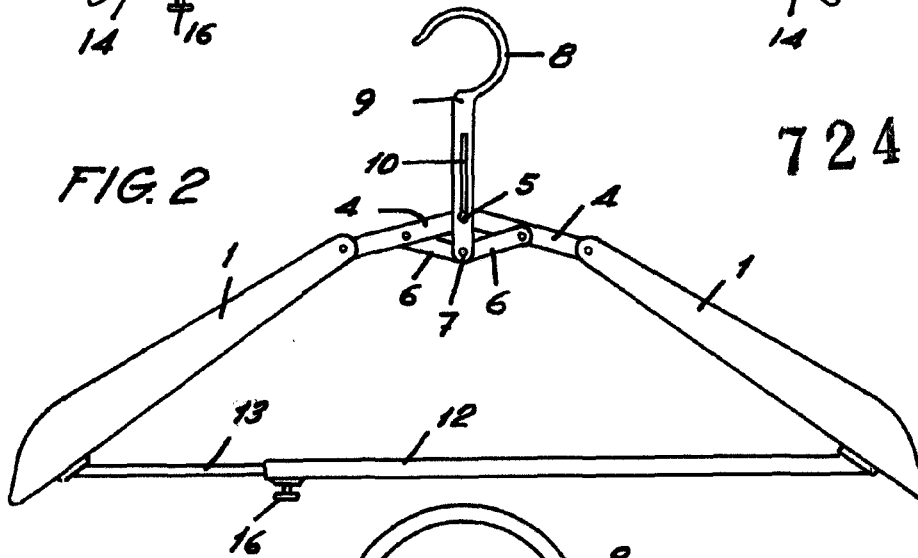


FIG. 2



72426

FIG. 3

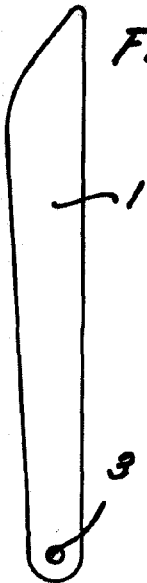


FIG. 4

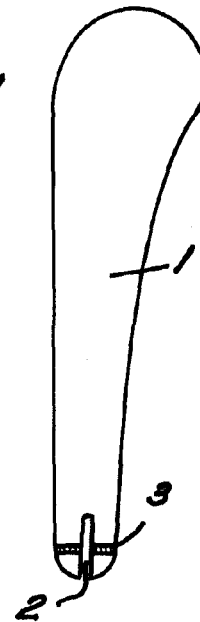


FIG. 5

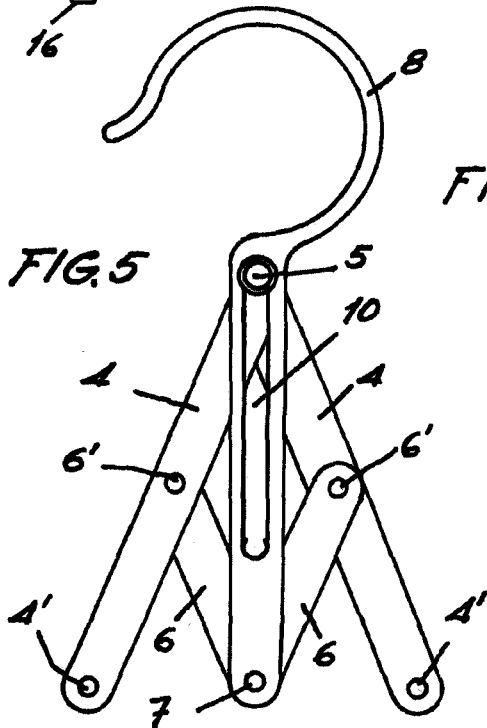
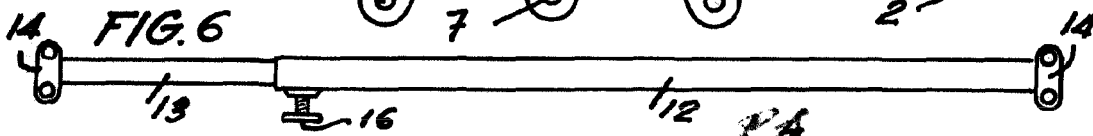


FIG. 6



*[Handwritten signature]*