



72422

MODELO DE UTILIDAD

por 20 años

a favor de PLÁSMICA, S. A. sociedad ESPAÑOLA, residente en Eornellá de Llobregat (Barcelona).

por: "ZÓCALO ELÁSTICO PERFECCIONADO".

MEMORIA DESCRIPTIVA

El presente registro de Modelo de Utilidad se refiere a un zócalo elástico perfeccionado, cuya novedad la constituye su propia organización y estructura, así como la calidad de los materiales que se aplican a su fabricación.

- 5.- El zócalo que motiva este registro se destina a sustituir, con múltiples ventajas, a las fajas de rasilla u otros materiales de construcción que normalmente se fijan en la parte baja de los tabiques o muros que encierran compartimentos cerrados, tanto en función de habitaciones en una vivienda, como cons-
10.- titutivos de despachos, laboratorios, estudios y secciones industriales, adoptándose, en la fabricación del nuevo zócalo, materiales resinoplásticos de alta calidad que se configuran de conformidad con las posibilidades físicas del propio material, del que se considera como decisiva la propiedad amortiguadora carac-
15.- terística de algunos plásticos y la facilidad con que pueden lim

72422



piarse y brillantarse al objeto de que ofrezcan constantemente un agradable aspecto, muy superior al de todos los zócalos similares que, tanto por su naturaleza, cuanto por su constante exposición a roces y a la deposición de partículas y elementos varios, ofrecen prematuramente visibles señales de deterioro.

20.- El zócalo a que se contrae este Modelo consiste en una cinta flexible y relativamente elástica que cubre la faja inferior de los diversos paramentos de una habitación en su unión con el piso o pavimento, sin necesidad de adhesivos ni de clavados, pudiendo utilizarse en la construcción en forma de cinta de cualquier longitud la cual, una vez colocada, sigue siendo elástica y flexible, sin desprenderse ni adquirir grietas de clase alguna en las que pueda acumularse el polvo, mugre o insectos indeseables,

25.- Con objeto de que puedan apreciarse con mayor detalle las características que singularizan al zócalo que motiva este Modelo de Utilidad, a continuación se describe una forma preferida de realización la cual, a título de ejemplo no limitativo, se remite repetidamente a una hoja de dibujos que se acompaña adjunta y en los que:

30.- La figura 1 muestra la sección transversal de un zócalo fabricado conforme a la invención.

La figura 2 se refiere al mismo zócalo representado en la figura 1, aunque con la ligera variante de estar éste provisto de un apéndice inferior al objeto de facilitar el completo cierre de la rendija resultante sobre el piso, cuando así sea conveniente.

40.- En la realización representada en la hoja de dibujos adjunta, el zócalo elástico perfeccionado a que se refiere este Modelo consiste en una cinta continua (1) que es de sección irregular y de longitud ampliamente variable, fabricada preferiblemente con eloruro de polivinilo, polietileno o caucho de

45.-

72122



sálicona, de la que sobresalen, interdistanciados convenientemente
o formando fajas asimismo continuas, indistintamente, unos listones,
50.- de los que el superior (2) aparece en el dorso de la cinta (1) li-
mitando la cabeza (3) curvada del zócalo en su unión con la banda
rectilínea (4) situada sensiblemente en la región central de la cin-
ta (1), y limitada a su vez por otro listón (5), a partir de cuya
55. alineación se comba de nuevo hacia el exterior para formar un salien-
te (6) en la parte inferior del perfil y que se mantiene invariable-
mente sobre el piso (7) merced a una pala (8) en la que deriva y
cuya anchura es suficiente para alcanzar con creces la vertical o
el plano correspondiente del paramento (9),

60. Coincidiendo con la línea de enrase de los citados para-
mentos (9), se define en los extremos de la pala (8) y de la ex-
tremidad superior (10) de la cabeza (3), así como en las espigas o
listones (2) y (5), unos ensanchamientos de su sección, los cuales
se destinan al afianzamiento del conjunto de la cinta y que se pro-
duce por la propia reacción elástica del material, al ser dichos
65. suplementos apendiculares introducidos a presión en los agujeros o
regatas correspondientes previamente practicadas en las zonas corres-
pondientes del piso y de los paramentos, siendo suficiente esta dis-
posición, para que el conjunto del zócalo constituido quede indefi-
nidamente fijado en la posición prevista.

70.- En determinados casos, la unión del saliente (6) con
la pala (8) se prevé formando otro listón (11) destinado, precisa-
mente, a quedar afianzado en la regata respectiva previamente prac-
ticada en el piso, aplicándose esta disposición en todos aquellos
75.- casos en que sean de prever cierres herméticos de la junta resul-
tante entre la base de la cinta y la faja de piso o pavimento afec-
tado.

La descripción expuesta se refiere unicamente a una forma



preferida de realización práctica del zócalo elástico perfeccionado objeto de este Modelo de Utilidad, y se comprenderá que en el mismo
80.- pueden introducirse todas aquellas variaciones de detalle o de fabricación que no alteren las características esenciales de la invención las cuales se resumen a continuación.

NOTA:

Este Moblo se caracteriza por:

- 85.2 1ª - Zócalo elástico perfeccionado que se caracteriza esencialmente por consistir en una cinta elástica, y flexible, de longitud variable, fabricada con materiales resinoplásticos convenientes, cuya sección transversal laminar, es de anchura adecuada y de espesor irregular, figurando curvada en sus bordes superior e inferior hasta definir dos fajas salientes entre las cuales media una banda sensiblemente rectilínea de cuyo dorso sobresalen unos listones apendiculares de forma conveniente para que por propia reacción elástica queden afianzados en regatas adecuadas practicadas previamente en las zonas correspondientes de los paramentos a cubrir, completándose dicha fijación mediante condición semejante de los extremos de la parte superior del perfil y de una pala entrante en que deriva el saliente inferior del mismo.
- 95.- 2ª - Zócalo elástico perfeccionado, según la primera reivindicación, caracterizado por el hecho de que el cierre hermético del espacio cubierto por la cinta constitutiva del zócalo, queda determinado, por el afianzamiento de los bordes superior e inferior del propio zócalo en las regatas respectivas practicadas en la región correspondiente de los paramentos afectados y, facultativamente, por la ampliación de dichas regatas mediante otra practicada en el propio piso o pavimento, destinada a recibir el alojamiento del listón apendicular resultante del desplazamiento correspondiente de la pala inferior en que deriva el respectivo saliente del perfil.
- 100.-
- 105.-

72422



1959

3* - "ZÓCALO ELÁSTICO PERFECCIONADO";

110. Todo tal y como queda descrito, reivindicado y dibujado en los planos adjuntos.

Consta la presente Memoria Descriptiva de cinco hojas foliadas escritas a máquina por una sola de sus caras.

Barcelona a 10 de marzo de 1959.

115.

P.A.

Javier Fina Coll

P. D.

1-8
3/1

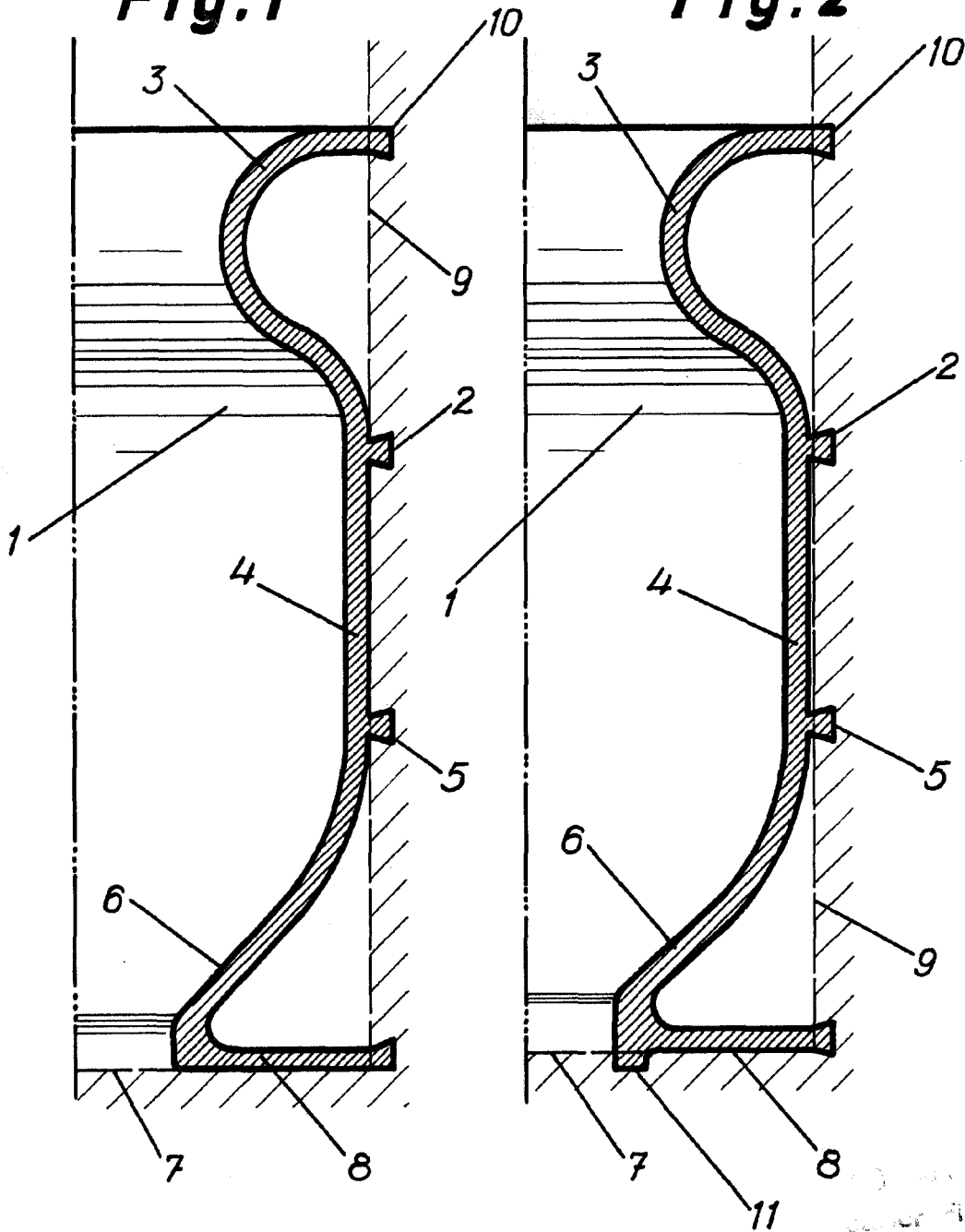
72422



1959

Fig.1

Fig.2



Escala variable.

1959
Carter Pina Coll
[Signature]