

72412



MODELO DE UTILIDAD

por 20 años

por "UN FRASCO PARA LIMPIAR SUPERFICIES TERSAS", a favor de D. José Asens Rebollo, de nacionalidad española, domiciliado en Barcelona, Provenza, 316.

=====

MEMORIA DESCRIPTIVA

Por este Modelo de utilidad se describe un frasco para limpiar superficies tersas. Este frasco, como es lógico, estará destinado para contener el líquido detergente apropiado para la limpieza de las dichas superficies tersas, tales como cristales y lánas de espejo.

5.

Este frasco es esencialmente flexible y elástico y estando provisto su tapón, de un pulverizador, puede actuar como una vejiga para expulsar y pulverizar su contenido. El pulverizador queda protegido a su vez por un



tapón propio vinculado al tapón general, que es roscado, para fijarse al gollete del frasco y además este frasco está guarnecido con una reglilla esponjosa y un rasquete elástico.

5. Para precisar mejor las características esenciales del frasco que nos ocupa nos referimos a continuación, aunque solo a título de ejemplo, a los dibujos que al efecto se adjuntan a esta memoria.

- En los dibujos puede apreciarse que el frasco -1- de forma arbitraria, prismática y con sus facetas menores y sus aristas redondeadas, está moldeado en material elástico y flexible, y presenta un amplio gollete roscado -2- al cual se fija un tapón asimismo roscado -3- provisto de una cánula -4-, para la impulsión y salida del líquido a presión a través de una boquilla de pulverización -5-. Esta boquilla -5- queda cerrada y protegida por el capuchón -6- sostenido por los brazos flexibles -7- que a su vez forman parte o están unidos por sus extremos fijos -8- al borde del tapón -3-. Unas prominencias laterales -13-, del tapón -3- aseguran el cierre y estabilidad de -6-. Este frasco lleva, esencialmente, ceñida una anilla a modo de faja plana y elástica -9- que provista de una perforación -10- para dar paso al gollete -2- y que cubre las cuatro facetas menores del frasco -1-. Esta faja -9- presenta adheridas a sus facetas externas mayores una esponja plana y rectangular de caucho -11- y una cresta o cuchilla asimismo de caucho elástico -12-.

- El servicio y utilización práctica de tal frasco resulta evidente. El frasco en sí sirve de envase perfecto y seguro y además irrompible para el líquido detergente. Gracias al tapón roscado es fácil la reposición del contenido. El



- capuchón -6- asegura la hermeticidad. Retirando el capuchón -6- y presionando lateralmente el frasco sale el líquido a presión y perfectamente pulverizado permitiendo su perfecta distribución sobre la superficie a limpiar. Luego se cierra
5. el capuchón y con la esponja -11- se reparte mejor el líquido haciendo correr las suciedades para apartarlas de la superficie a limpiar, repitiendo las operaciones cuantas veces precise. Luego con la regleta -12- se seca la superficie ya limpia.
10. A los efectos del actual Modelo será variable todo cuanto no afecte, altere, cambie o modifique la esencia del frasco aquí descrito.
- N O T A.
- Se reivindica como objeto de este registro por Modelo
15. de utilidad:
- 1.- Un frasco para limpiar superficies tersas, que siendo de forma general aplanada y elástico y flexible, presenta esencialmente en una de sus facetas menores un amplio gollote roscado equipado con un tapón asimismo roscado en
20. cuya base superior está prevista una boquilla de pulverización, enlazada con el correspondiente tubo para el paso del líquido contenido al presionar el frasco; la boquilla queda cerrada por capuchón de quita y pon enlazado por brazos flexibles con el mismo tapón y alrededor del frasco, abrazada
25. y apoyada al conjunto de sus facetas menores está dispuesta una banda anular, sobre cuya superficie externa lleva adherida por uno de los lados del frasco una esponja rectangular y plana y por el lado opuesto está fija por su dorso una regleta de canto.
30. 2.- El propio frasco de la reivindicación anterior, caracterizado porque la banda anular presente una perforación pro-



pia para ensartarse con el gollete roscado del frasco y así fijar dicha banda alrededor del mismo y sobre el conjunto de facetas menores del mismo.

- 3.- El propio frasco de las reivindicaciones anteriores, caracterizado porque el tapón roscado presente en su base superior dos prominencias laterales y paralelas y una a cada lado de la boquilla de pulverización para fijar a presión al capuchón de cierre hermético de dicha boquilla.
- 5.

- Sean cuales fueren las circunstancias que concurren en la esencialidad del Modelo de utilidad definido en las anteriores reivindicaciones, cuyo objeto es:
- 10.

4.- "UN FRASCO PARA LIMPIAR SUPERFICIES TERSAS".

Consta la presente memoria de cuatro hojas foliadas, mecanografiadas por una sola cara y del dibujo adjunto.

15. Barcelona, veintisiete de febrero de mil novecientos cincuenta y nueve.

P.A. de D. José Asens Rebollo,

L. DURAN  
P. P.



27

724 12

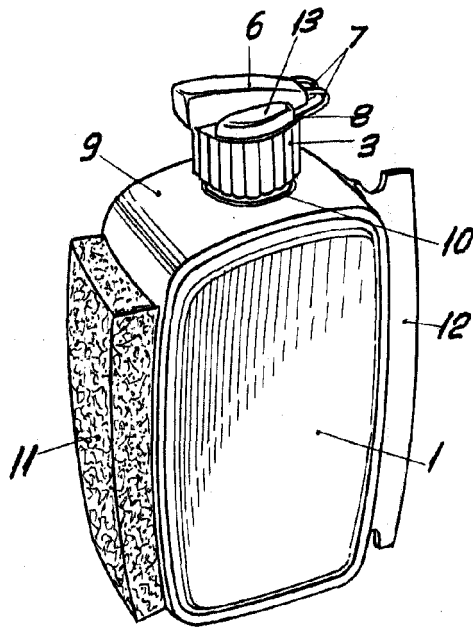


Fig. I

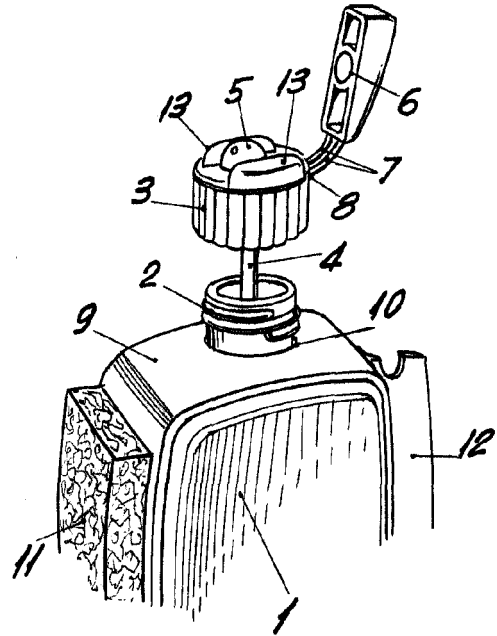


Fig. II

BARCELONA, 27 FEBRERO DE 1959

L. DURAN

P.P.

ESCALA VARIABLE