

79437

724071



MEMORIA DESCRIPTIVA

Correspondiente a un MODELO DE UTILIDAD cuyo registro se solicita por veinte años.

A favor de

D.Manuel Augusto Gaspar, de nacionalidad portuguesa.

Residente en LISBOA(Portugal).-Rua Barata Salgueiro, 53

por :

«BLOQUES DE HORMIGON PERFECCIONADOS PARA LA CONSTRUCCION DE PAREDES».

72407



5.- Se conocen bloques de construcción en hormigón u otro material cerámico que encajan verticalmente u horizontalmente unos en otros para poder constituir paredes. No se encuentra, sin embargo, en el mercado un bloque que encastrado con otros, y sobre puestas en una sola fila, posean suficiente ajustamiento y fortaleza, colocados en vertical, y que proporcionen impermeabilidad y aislamiento convenientes.

10.- El objeto de este Modelo de Utilidad, viene a obtener un bloque de construcción y montaje económico y sencillo, el cual encastrado con otros semejantes, satisface los citados requisitos.

El bloque objeto de este modelo, está representado en perspectiva en la fig. 1ª y en un corte vertical en la fig. 2ª, del dibujo adjunto, formando una parte de una pared.

15.- Como se puede observar, el bloque está constituido por dos partes solidariamente unidas, la primera (1), en forma de "U", y la segunda (2), de sección rectangular maciza, dispuesta vertical y exteriormente, a distancia equidistante de las ramas de la "U".

20.- En los dibujos (5), (6) y (7) se ven las juntas trabadas con argamasa u otro material de ligación, adecuado, y los espacios o cajas de aire (8) formados por los bloques. Estos están dispuestos a lo largo de forma que se sobreponen parcialmente, formando por tanto y como consecuencia de la forma del bloque juntas discontinuas, tanto en el plano horizontal como en el vertical.

Para el perfecto remate de la pared se emplea un bloque de tope conforme se indica en el dibujo (a), en forma de "U".

30.- De esta manera se consigue obtener, con los bloques objeto de este Modelo de Utilidad, una buena trabazón en los planos horizontales y verticales, un óptimo aislamiento térmico y de sonoridad; y sobre todo una impermeabilidad excep-

72407



35.- cional perfecta contra las humedades y filtraciones de agua exterior, dada las discontinuidades de las tres juntas de ligación entre cada dos bloques sobre puestos y las cajas o compartimientos de aire así formados y convenientemente aislados.

REIVINDICACIONES

40.- 1ª).--"BLOQUES DE HORMIGON PERFECCIONADOS PARA CONSTRUCCION DE PAREDES", caracterizados por estar formado por dos partes solidarizadas una a la otra, una de las cuales tiene forma de "U" y la otra una sección rectangular maciza, de altura ligeramente inferior a la altura interior de las ramas en "U" y que está sobre puesta sobre el tramo de unión de las referidas ramas de la "U" y exteriormente paralela y equidistante con relación a las mismas.

50.- 2ª).--"BLOQUES DE HORMIGON PERFECCIONADOS PARA CONSTRUCCION DE PAREDES" conforme a la reivindicación 1ª, caracterizados por encastrar o encajar en otros semejantes que se sigan, superiores o inferiores, con una trabazón conveniente por el intermedio de tres juntas; separadas unas de las otras y que se llenan de argamasa u otro material adecuado, situados en dos planos horizontales separados.

55.- 3ª).--"BLOQUES DE HORMIGON PERFECCIONADOS PARA CONSTRUCCION DE PAREDES" conforme las reivindicaciones 1ª y 2ª, caracterizado por formar, cuando está asociado con otros formando pared, dos cajas o compartimientos de aire separados, que proporcionan a la construcción una perfecta impermeabilidad y aislamiento térmico y de sonoridad.

60.- 4ª).--"BLOQUES DE HORMIGON PERFECCIONADOS PARA CONSTRUCCION DE PAREDES" conforme las anteriores reivindicaciones

72407

MAR



tal y como queda descrito en la presente memoria y representados en los adjuntos diseños.

La presente memoria descriptiva consta de cuatro hojas foliadas y mecanografiadas por una sola cara, componiendo un total de sesenta y seis líneas, incluidas éstas.

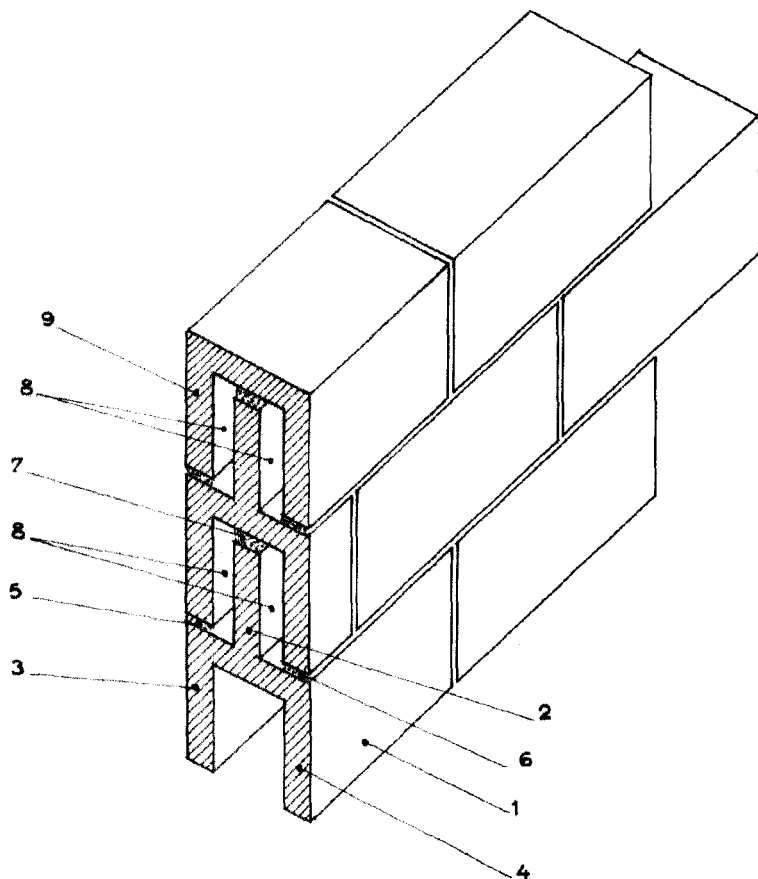
Madrid, 17 de Marzo de 1.959.-

[Handwritten signature]
e.e



FIG. 1

72407



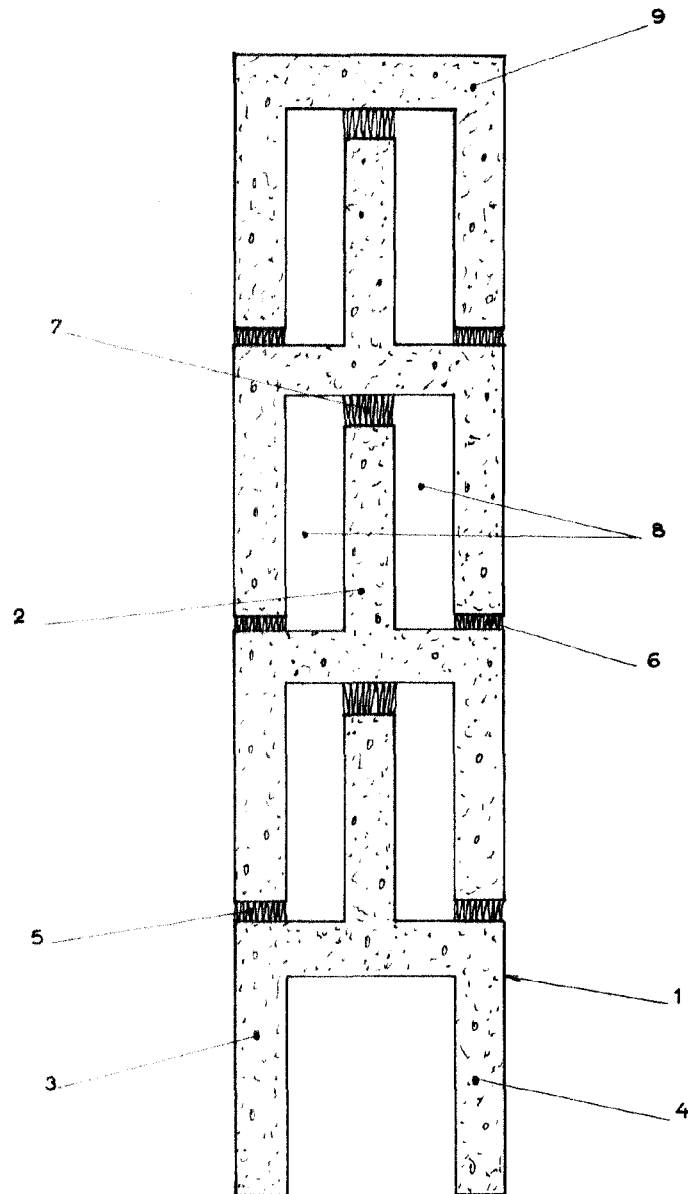
Madrid, 31 de Marzo de 1959

ESCALA VARIABLE



FIG. 2

72407



Madrid, 37 de Marzo de 1.959

ESCALA VARIABLE