



72401

17

M O D E L O
D E
U T I L I D A D

para "TELEFONO DE CAMPO Y PLAYA", a favor de Don JULIO AU-
BIÑA BASTIDA, residente en BARCELONA, calle de Aribau, núm.
142, 1º, 1.

= . =

MEMORIA DESCRIPTIVA

El presente modelo de utilidad se refiere a un telé-
fono de campo y playa, caracterizado por estar formado de una
carcasa exterior imitando los modernos teléfonos de sobreme-
sa con su correspondiente disco numerado que no se halla co-
nectado a parte alguna. Consta también de un microteléfono
5. en el interior del cual, el micrófono y el auricular están co-
nectados en serie. Una tecla colocada en el soporte del mi-
croteléfono acciona un conmutador interior al ser empujada ha-
cia abajo por el peso del microteléfono al dejar éste en su
10. sitio. Un pulsador de llamada actúa sobre un interruptor in-

72401

17 MAR



terior. La carcasa tiene una oquedad en su parte inferior en donde se coloca una pila seca.

5. Su conexión a otras unidades se realiza a través de tres conductores que forman la línea, estando alimentado el conjunto por una pila seca existente en uno de los teléfonos.

10. El pulsador de llamada está conectado por una parte al microteléfono y al contacto fijo superior del conmutador y por la otra al polo positivo de la pila, al otro contacto del microteléfono y al segundo hilo de línea. El contacto móvil del conmutador está conectado al tercer hilo de línea. El contacto fijo inferior del conmutador está conectado al zumbador de llamada, y de éste, al primer hilo de línea y al polo negativo de la pila.

15. En las unidades que no tienen pila, ésta se substituye en el circuito por una conexión normal de hilo, suprimándose la conexión que enlazaba el polo positivo con el interruptor de llamada.

20. Para facilitar la explicación, se acompaña a la presente memoria una lámina de dibujos en los cuales se ha representado una realización del modelo que se cita a título de ejemplo.

En los dibujos:

la figura 1, muestra el aspecto exterior de un teléfono.

25. la figura 2, representa la corriente de llamada del teléfono B sobre el A a través de los correspondiente circuitos.

La figura 3, indica la corriente de llamada del A sobre el B

30. la figura 4, es la corriente de conversación entre A y B.

7240117M



En el ejemplo que se cita, el teléfono consiste en la carcasa 1 con su disco numerado 2 y el soporte 3 para el microteléfono 4 en el que quedan encerrados el micrófono 5 y el auricular 6. Una tecla 7 acciona un conmutador 8 que conecta o desconecta el zumbador 9. Un botón de la carcasa 10 acciona un interruptor interior 11 para provocar la llamada en el teléfono existente al otro extremo de la línea.

El modelo, en su esencialidad, puede ser desarrollado en otras variantes que difieran en detalle de las indicadas, y a las cuales, alcanzará igualmente la protección que se recaba. Podrá, pues, construirse en cualquier forma y tamaño, con los materiales más adecuados a cada caso, por quedar todo ello comprendido dentro del espíritu de las reivindicaciones.

= . =

N O T A

Descrito el objeto y utilidad del modelo, lo que se declara no divulgado ni practicado en España, comprende las siguientes reivindicaciones.

1. Teléfono de campo y playa, caracterizado por constar de una carcasa exterior imitando los modernos teléfonos de sobremesa, con su correspondiente disco numerado aunque no se halla conectado a parte alguna, estando dotado de un microteléfono, de una tecla que acciona un conmutador interior colocada en el soporte del microteléfono para que al dejar éste en su lugar la tecla sea empujada hacia abajo

1 72401



de un pulsador de llamada que actúa sobre un interruptor interior, y de una oquedad en la parte inferior para alojar una pila seca.

5. 2. Teléfono según la anterior reivindicación, caracterizado porque su conexión a otras unidades, se realiza a través de tres conductores que forman la línea, estando alimentado el conjunto por una sola pila existente en uno de los teléfonos.
10. 3. Teléfono según la anterior reivindicación, caracterizado porque el pulsador de llamada está conectado por una parte al microteléfono y al contacto fijo superior del conmutador y por la otra al polo positivo de la pila, al otro contacto del microteléfono y al segundo hilo de línea, el contacto móvil del conmutador está conectado al tercer
15. hilo de línea, el contacto fijo inferior del conmutador está conectado al zumbador de llamada, y de éste, al primer hilo de línea y al polo negativo de la pila.
20. 4. Teléfono según las anteriores reivindicaciones, caracterizado porque las unidades que no tienen pila, ésta se substituye en el circuito por una conexión normal de hilo, suprimiéndose la conexión que enlazaba el polo positivo con el interruptor de llamada.
25. 5. Teléfono según las anteriores reivindicaciones, caracterizado porque en el microteléfono, el micrófono y el auricular están conectados en serie.
30. 6. Teléfono de campo y playa.
Según se describe y reivindica en la presente memoria descriptiva, que consta de cinco páginas, foliadas y escritas a máquina por una sola de sus caras, acompañadas de 3- lámina de dibujos.



17 MAR. 1959

Madrid, a 17 MAR. 1959

JULIO AUBIÑA BASTIDA

p. a.

72401

AGENCIA DE SERVICIOS

P. A.

E/ag.

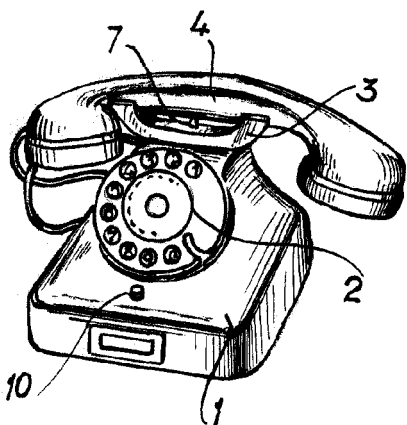
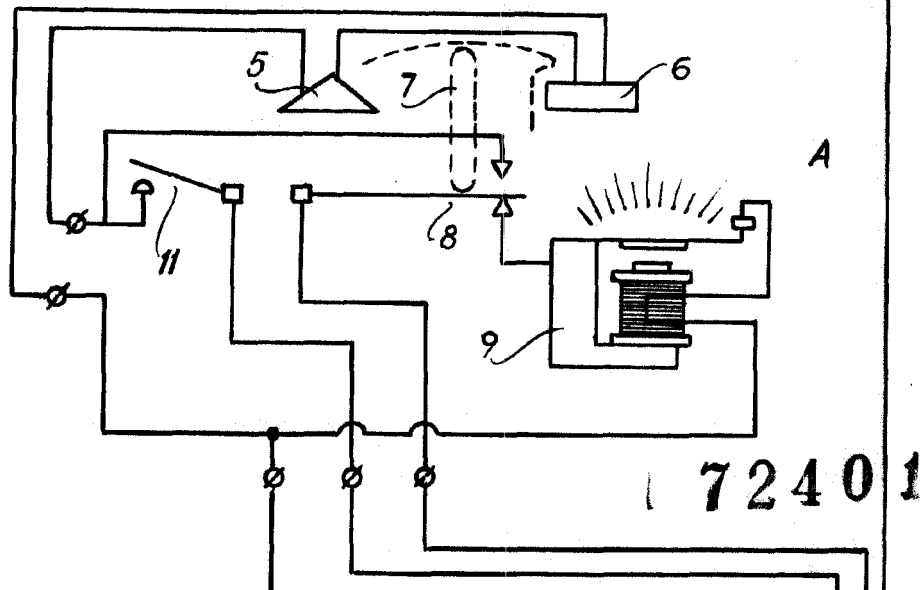
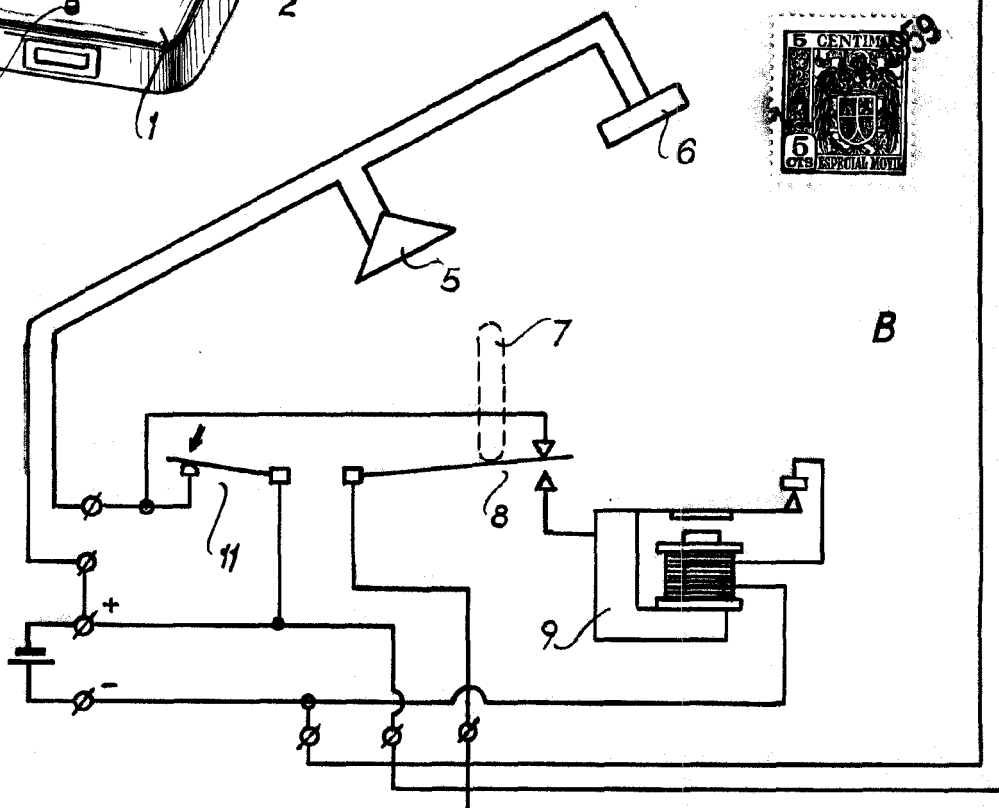


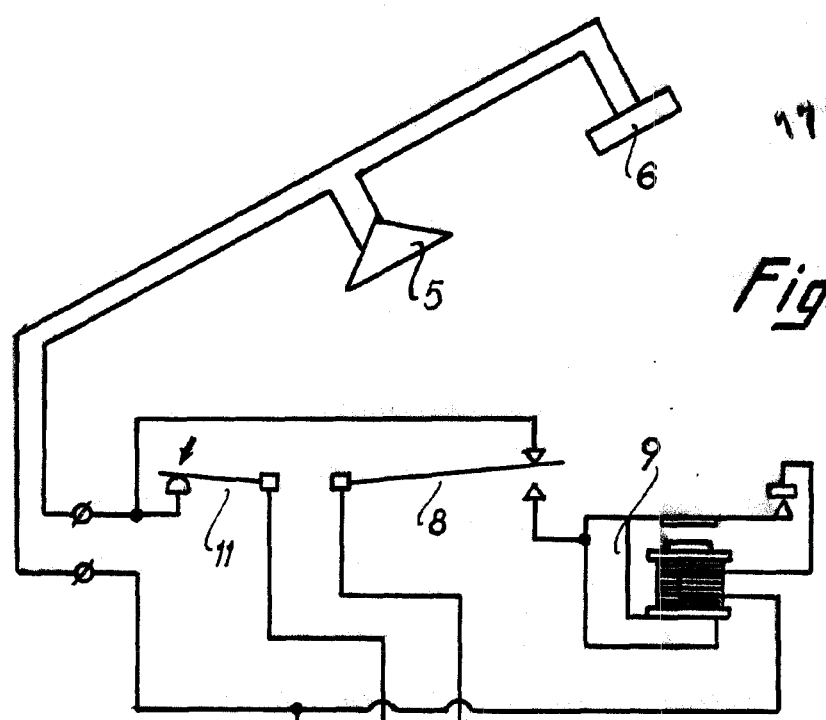
Fig. 2



Madrid, MAR 1959
p.p. Jaime Isern

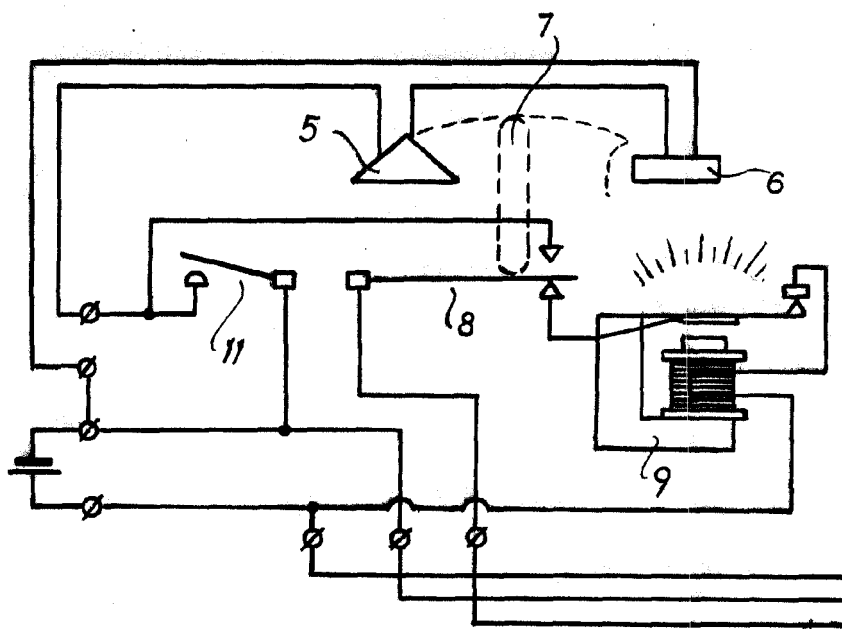


Fig. 3



A

172401



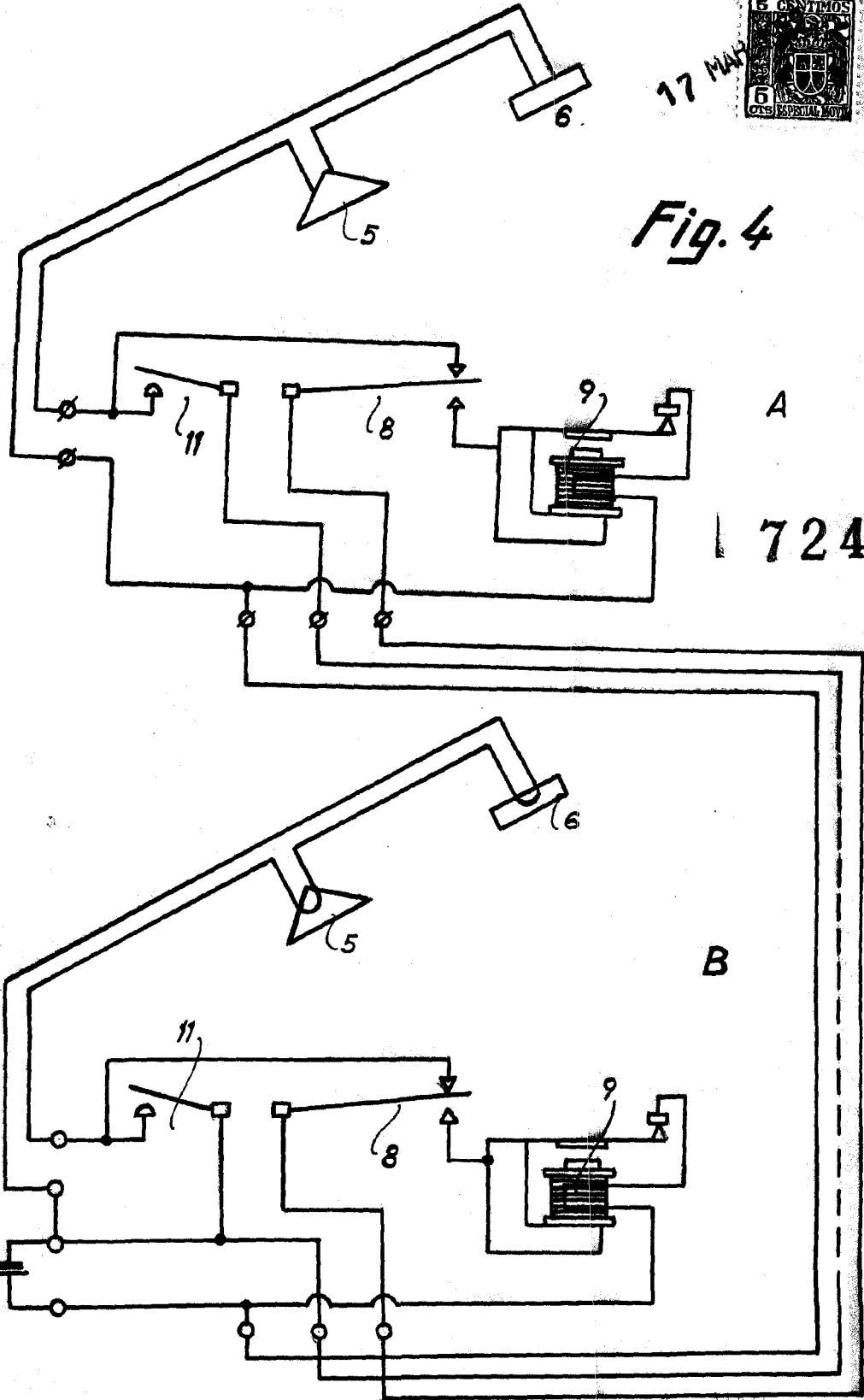
B

Madrid, 11 MAR. 1959
pp. Jaime Isern



17 MAY

Fig. 4



72401

Madrid, 17 MAY 1959

Jpp. Jaime Isern