



16 M

72396

72396

# Memoria Descriptiva

*para*

un Modelo de Utilidad  
por veinte años en España

*a favor de*

Don Jean Louis Michel, y Don Pierre Baignol  
(ambos de nacionalidad francesa)

*residente en*

Montesson (Francia), 76 rue Jules Ferry

*por:*

"PORTA-LAMPARAS ELECTRICO PARA BOMBILLA DE ILUMINACION"

-----  
Prioridad patente francesa n° 785.170 del 28 de Enero 1959.  
-----



72396

5

Hay numerosos casquillos o porta-lámparas para bombillas de iluminación especialmente, están constituidos en la práctica por un cuerpo en dos o tres piezas, lo más frecuentemente metálicas, apretando dentro una plaquita de porcelana, esteatita u otras materias cerámicas o aislantes que, en general, soporta a pequeños pistones constituidos por cilindros huecos, en el interior de los cuales están alojados resortes destinados a empujar a estos cilindros huecos para obtener un excelente contacto con los puntos de contacto de la bombilla.

10

Estos casquillos o porta-lámparas comprenden así una cantidad de pequeñas piezas que es necesario fabricar y montar después, lo que requiere una mano de obra importante y primeras materias diferentes tales como, por una parte, el latón o la bakelita, y por otra parte, la porcelana o la esteatita u otra materia aislante, y resulta a un precio de coste relativamente elevado.

15

El presente modelo de utilidad tiene por objeto aportar simplificaciones a la fabricación de estos porta-lámparas o casquillos, permitiendo reducir su precio de coste asegurando el mismo aislamiento necesario.

20

Según el modelo de utilidad, el casquillo o porta-lámparas propuesto está constituido por un casquillo de materia plástica de la misma forma que los casquillos clásicos, comprendiendo en su base una chimenea para el paso de dos hilos conductores y en su parte superior una escotadura (o una rosca) para el montaje clásico de la bombilla de espolones (o de rosca) por una plaquita-soporte en una sola pieza de materia plástica, prevista con dos



72396

entalladuras, que corren sobre dos nervaduras prolongadas, moldeadas en el casquillo y con dos o cuatro orificios para el paso de dos hilos conductores y, finalmente por un resorte que descansa sobre el fondo del casquillo y que empuja la plaquita hacia arriba para asegurar un contacto franco de los dos nudos así formados con los dos puntos de contacto de la bombilla.

El casquillo o porta-lámparas simplificado, objeto del modelo de utilidad, está ilustrado por el dibujo adjunto, en el que:

La figura 1ª es una vista en sección transversal del casquillo o porta-lámparas y según I-I de la figura 2ª.

La figura 2ª es una vista en planta.

La figura 3ª es una vista en planta igualmente.

El casquillo o porta-lámparas objeto del modelo de utilidad, se compone de una pieza de materia plástica 1 inyectada o moldeada, de la forma usual, que comprende en su base una chimenea 2 para el paso de los hilos conductores, bien sea de forma cónica, como se ha representado, de base mayor para la inserción sobre el roscado de una varilla clásica de lámpara por una ligera presión y rotación de una cuarta parte de vuelta, hecha posible por la elasticidad misma de la materia, o bien de forma cilíndrica con roscado. En su extremo superior, el casquillo presenta la hendidura 3 clásica o una rosca para el montaje de la bombilla de iluminación. Además comprende de dos nervaduras 4 prolongadas, moldeadas con el mismo.

Una plaquita de materia plástica 5, prevista con dos entalladuras 6 diametralmente opuestas, comprende dos o cuatro orificios 7 para el paso de los hilos conductores, que desnudos, terminan por un nudo por debajo de la cara superior de la placa 5; estos dos orificios están previstos dispuestos de manera que desemboquen enfrente de los puntos de contacto de la bombilla, estando guiada dicha placa por el corrimiento de las entalladuras



72396

ras 6 sobre las nervaduras 4. El diámetro de la placa 5 es evidentemente tal que esta última pueda ser encajada en el casquillo 1.

5 Una variante de esta plaquita tal como figura en la figura 3ª, está prevista con cuatro orificios dispuestos de dos en dos a cada lado del eje de la plaquita y los hilos conductores desnudos pasan por los dos orificios de cada lado del eje y están anudados en la parte inferior de la plaquita que comprende una separación como lo indica la pieza 5 de la figura 1ª, destinada a evitar que los grosores de los hilos no puedan tocarse. La porción desnudada de los hilos conductores, comprendida entre los dos orificios de cada lado de la plaquita estará en contacto con la bombilla eléctrica.

15 Finalmente, un muelle helicoidal 8, que descansa sobre el fondo del casquillo y de diámetro superior al de la chimenea 2, empuja siempre a la plaquita 5 hacia arriba para asegurar un contacto franco de los nudos de extremo de los hilos conductores presionados entre la cara superior de la plaquita y los dos puntos de contacto de la bombilla eléctrica.

El casquillo o porta-lámparas propuesto, presenta la gran ventaja de comprender solamente tres piezas, por lo demás muy simples, y de ser de fabricación particularmente fácil y, por lo tanto, poco onerosa.

\*\*\*\*\*

\*\*\*\*\*



72396

N O T A

El presente modelo de utilidad comprende las siguientes reivindicaciones.

5 1.- Porta-lámparas eléctrico para bombilla de iluminación, caracterizado porque comprende en su base una chimenea para el paso de los dos hilos conductores y en su parte superior una entalladura roscada para el montaje clásico de la bombilla, por una plaquita-soporte en una sola pieza, prevista con dos entalladuras, que corren sobre dos nervaduras prolongadas moldeadas en el casquillo y con orificios para el paso de los dos hilos conductores, cuyos extremos desnudados están anudados, conforme a la descripción indicada más arriba y, en fin, por un muelle que descansa sobre el fondo del casquillo y que empuja la plaquita hacia arriba para asegurar un contacto franco de los dos nudos así formados, con los dos puntos de contacto de la bombilla.

15 2.- Porta-lámparas eléctrico para bombilla de iluminación. Según se describe y reivindica en la presente memoria descriptiva y se ilustra con los planos reglamentarios que a la misma se acompañan.

Consta esta memoria de cinco hojas foliadas y escritas a máquina por una sola de sus caras.

Madrid, a 16 de Marzo de 1959

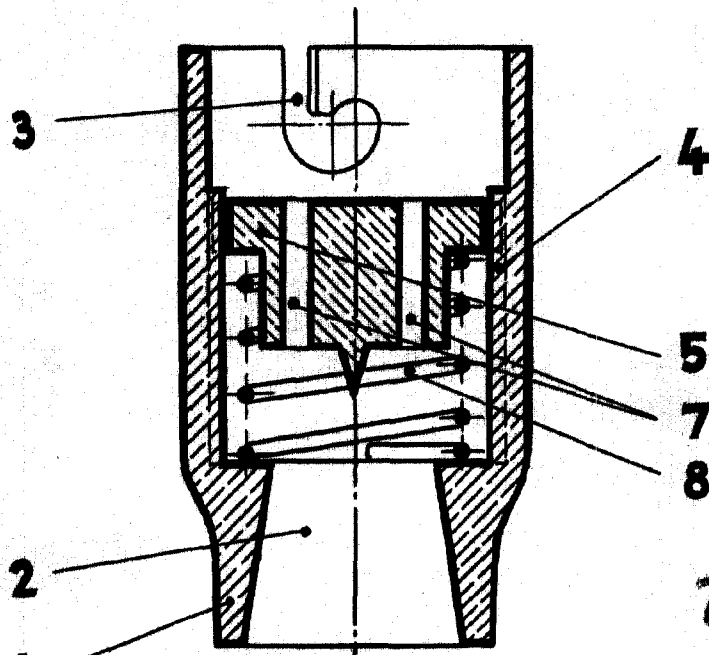


Fig. 1.

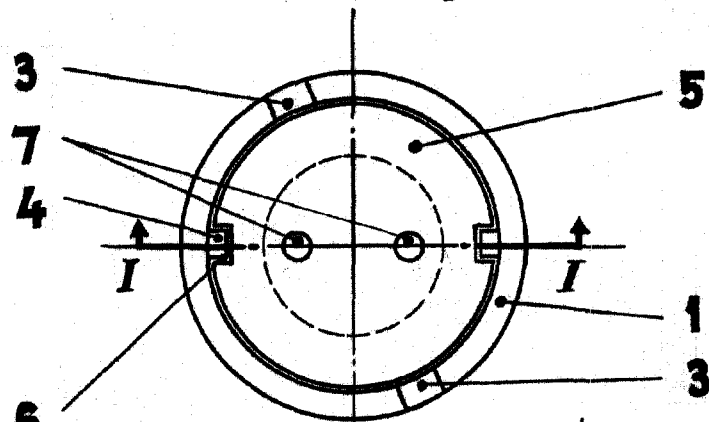


Fig. 2.

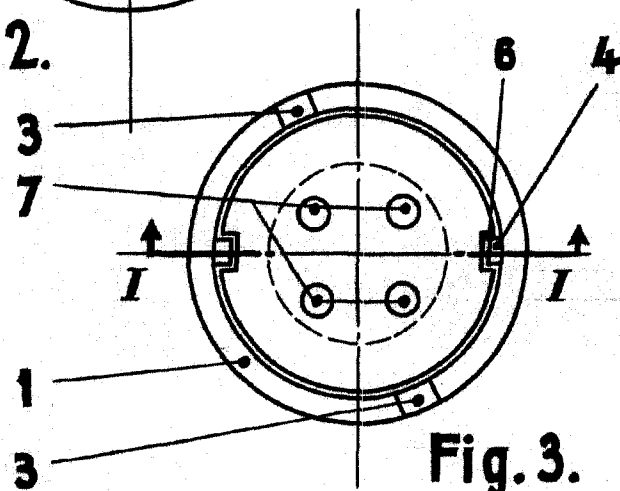


Fig. 3.

ESCALA VARIABLE

*Alu*