

79289



72389

MEMORIA      DESCRIPTIVA

Correspondiente a un MODELO DE UTILIDAD cuyo registro se solicita por veinte años.

A favor de

D. Mamel García González, de nacionalidad española.

Residente en MADRID.-Montera, 36

P o r :

ESPECIERO CON DOSIFICADOR"

- - - -

72389



- La presente memoria descriptiva tiene como fin la declaración del objeto sobre que ha de recaer el privilegio de explotación industrial y comercial exclusiva en el territorio nacional de un Modelo de Utilidad, conforme a la legislación vigente en materia de Propiedad Industrial que, según expresa el enunciado, trata de un nuevo modelo de especiero dotado de un dispositivo que permite dosificar el contenido sirviendo al mismo tiempo de cierre.
- 5.-
- El fin conseguido con el presente modelo de utilidad es lograr su perfeccionamiento en los envases destinados a contener especias consistente en permitir una dosificación adecuada del producto al consumirlo combinada con un cierre seguro, reuniendo ambas cualidades con la máxima comodidad en su manejo y economía en la construcción del dispositivo.
- 10.-
- Hasta la fecha, los envases destinados a este cometido, adolecen de una serie de inconvenientes que hacen incómodo su manejo, siendo por otra parte su presentación francamente desplomable.
- 15.-
- En efecto es corriente utilizar como envase un simple sobrecito, o una pequeña caja de cartón. No es necesario insistir sobre los inconvenientes que representan estos recipientes en su utilización, la dosificación de la cantidad de especia necesaria hay que realizarla en la palma de la mano y ayudándose con la punta de los dedos con lo que se pierde mucho contenido y se ensucian las manos además de la incomodidad correspondiente.
- 20.-
- 25.-
- 30.-
- Sin embargo, con el empleo de este nuevo tipo de especiero la dosificación se efectúa por el mismo recipiente de forma parecida a como se utiliza un salero, con la ventaja de poder cerrar los orificios de salida herméticamente, evitando la evaporación del contenido mediante un simple giro de su tapa, que se conserva con las mejores propiedades indefinidamente.

72389



35.- La construcción es sencilla, realizada en materiales plásticos, pudiendo presentar las formas más convenientes de acuerdo con la capacidad necesaria y el estilo más adecuado.

40.- Con el fin de facilitar la interpretación más exacta del objeto sobre que ha de recaer el presente privilegio, en el plano adjunto complementario de la presente exposición, se representa una forma práctica para la realización industrial y únicamente a título de ejemplo y, por consiguiente, sin carácter exhaustivo sino meramente informativo.

En este plano:

- Fig. 1ª, vista en sección diametral de la tapa.
- Fig. 2ª, vista en planta de la tapa.
- 45.- Fig. 3ª, vista lateral de la rejilla.
- Fig. 4ª, vista en planta de la rejilla.
- Fig. 5ª, vista lateral del recipiente.
- Fig. 6ª, vista en planta del recipiente.
- Fig. 7ª, vista en planta del conjunto del especiero por
- 50.- el lado de la tapa.

En las expresadas figuras, las referencias corresponden:

- (1).-Tapa.
- (2).-Orificios de la tapa.
- (3).-Tope.
- 55.- (4).-Rejilla.
- (5).-Orificios de la rejilla.
- (6).-Ranura limitadora de giro.
- (7).-Oreja de fijación.
- (8).-Escotadura rectangular.
- 60.- (9).-Recipiente.
- (10).-El especiero está constituido por un conjunto de tres piezas, la primera el recipiente (9), es de forma cilíndrica, en la embocadura presenta una escotadura rectangular (8), que sirve para encajar la orejeta (7) que pertenece a la

72389



65.- segunda pieza (4).

Esta pieza presenta forma circular, con unas perforaciones circulares (5) dispuestas regularmente, por un lado presenta la ranura curvada (6) que sirve de guía y limita de recorrida al tope (3) situado dentro de la tercera pieza (1).

70.-

Esta pieza es también cilíndrica y se ajusta como tapa en el recipiente (9), quedando entre ambas la rejilla (4). Como esta última presenta también unos orificios (2) situados regularmente y de forma que coincidan todos a la vez con los (5) de la pieza (4) en forma posicional permitida por la ranura (6).

75.-

Estando así constituido el objeto, si lo suponemos lleno de alguna especia en polvo, tal como condimentos preparados, canela, pimienta, etc., etc., esta podrá pasar por los orificios (2) y (5) cuando los hagan coincidir la posición relativa de las piezas (1) y (4). Si giramos la tapa (1) dejarán de coincidir cerrando el especiero herméticamente.

80.-

De esta forma podemos dosificar el paso del contenido girando mas o menos la tapa (1).

85.-

El giro de la tapa (1) viene limitado por los extremos de la ranura (6) que aloja al tope (3).

El llenado se efectúa comodamente, sacándolo la tapa (1) y la rejilla (4).

90.-

Descrita suficientemente la naturaleza del invento y su forma de realización práctica, únicamente cabe añadir que en el conjunto y partes independientes constitutivas del todo son susceptibles modificaciones y cambios de materias, forma y disposición en cuanto estas alteraciones no desvirtúan el fundamento esencial del mismo.

72389

REIVINDICACIONES



- 95.- 1ª).- "ESPECIERO CON DOSIFICADOR" que se caracteriza por estar compuesto por un recipiente con embocadura cilíndrica en donde encaja una rejilla y una tapa perforada, de forma que aquella queda entre esta y la embocadura del recipiente, el cual lleno de especias en polvo puede vaciarse dosificándolas mediante la coincidencia parcial o total de los orificios de la tapa y la rejilla conseguida mediante el giro de dicha tapa, pudiendo llegar este giro hasta anular la coincidencia de orificios con lo que se logrará el cierre total del recipiente.
- 100.- 2ª).- "ESPECIERO CON DOSIFICADOR" que se caracteriza por que el recipiente de boca cilíndrica que lo compone presenta en su embocadura una escotadura que sirve de alojamiento a una doblez situada en la rejilla con lo que se inmoviliza ésta.
- 105.- 3ª).- "ESPECIERO CON DOSIFICADOR" que se caracteriza por que la rejilla está formada por un disco perforado con orificios repartidos de forma que coincidan en una determinada posición con los de la tapa, y una ranura en arco que sirve de alojamiento a un tope situado en dicha tapa, presentando además una doblez de forma tal que se ajusta en la escotadura de la pieza objeto de la 2ª reivindicación.
- 110.- 4ª).- "ESPECIERO CON DOSIFICADOR" que se caracteriza por que la tapa presenta unos orificios situados según indica en la anterior reivindicación y un tope que encaja en la ranura arqueada situado en la pieza objeto de la 3ª reivindicación.
- 115.- 5ª).- "ESPECIERO CON DOSIFICADOR".
- 120.-

42389



La presente memoria descriptiva consta de seis hojas foliadas y mecanografiadas por una sola cara, componiendo un total de ciento veintitrés líneas, incluidas éstas.

Madrid, 14 de Marzo de 1.959.-

*[Handwritten signature]*

72389

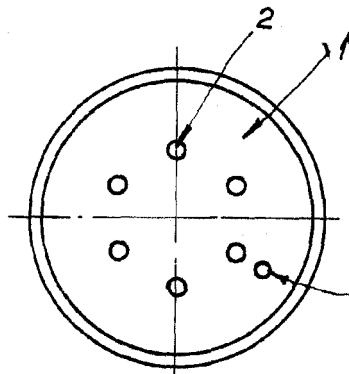
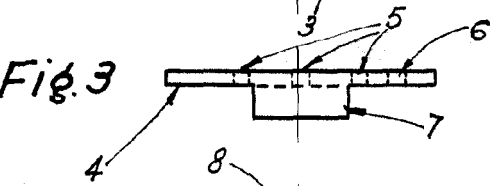
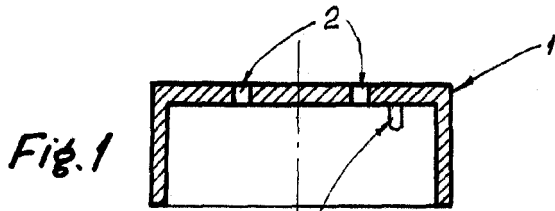


Fig. 2

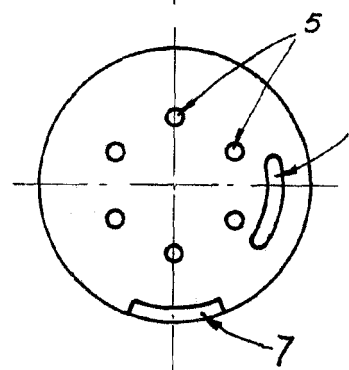
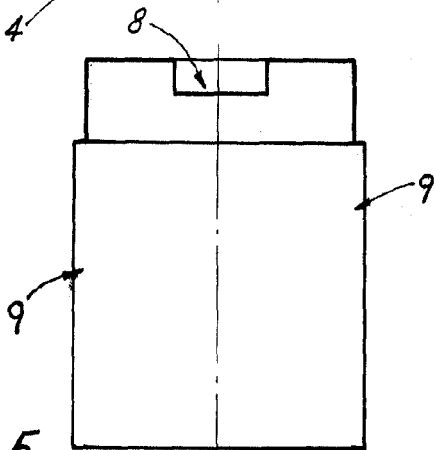


Fig. 4

Fig. 5

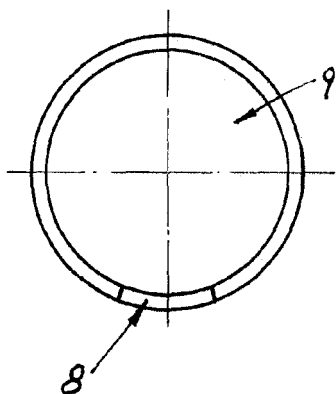


Fig. 6

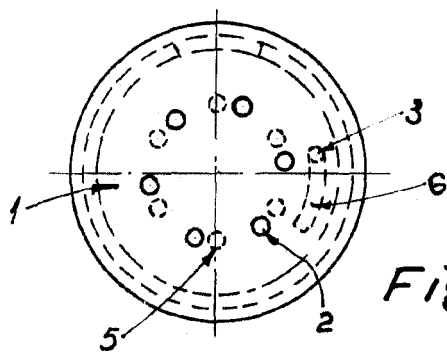


Fig. 7

Madrid, 14 de Marzo de 1959

Escala variable