

7
72377

- 1 -

04 MAR



72377

MEMORIA DESCRIPTIVA
que se acompaña a
la solicitud de
un MODELO DE UTILIDAD por VEINTE AÑOS en ESPAÑA
a favor de
DON RAMON FERNANDEZ VEIGA, residente en El Fè-
rrol del Caudillo, (La Coruña), calle Rochel, 15,
p o r
"NUECA GIZALLA DE MANO".



72377 A 4 MAR.

5

La invención a que se refiere la presente memoria, constituye una novedad industrial, con características y ventajas que la hacen merecedora del privilegio de explotación exclusiva que por ella se solicita, de acuerdo con las prescripciones del Estatuto vigente de la Propiedad Industrial, de 26 de julio de 1929, texto refundido, publicado en 30 de abril de 1930.

10

El objeto de la presente invención se refiere a una nueva cizalla o tijera de mano para cortar metales o fibras, cuya finalidad es poder cortar mayores espesores de chapa, pletinas, ángulos, etc., con una cizalla de mano.

15

Con objeto de aclarar la descripción que sigue, se acompaña un dibujo en el que se ha representado gráficamente la cizalla en cuestión, habiéndose señalado con números las partes fundamentales. De acuerdo con estos dibujos, puede hacerse del objeto la siguiente descripción.

20

Se compone esencialmente de un cuerpo de acero, de la forma que se aprecia en el dibujo (1). En la parte alta de este cuerpo hay un alojamiento (2) sobre el que se desliza una corredera (3) que en su parte baja lleva una cuchilla de acero especial (4). Esta cuchilla actúa sobre otra (5) colocada en la parte baja del cuerpo principal. El deslizamiento de la corredera (3) se hace por medio de una excéntrica alojada en su interior montada sobre el eje (6) que se apoya por un lado en un cojinete (7) y por otro lado en otro cojinete quedando el extremo libre unido a la palanca (8) que es la que produce el movimiento como luego se dirá. La otra palanca o brazo (9) está unida directamente al cuerpo principal.

25

30

La pieza (10) es desmontable para permitir reconocer o renovar tanto la corredera como la excéntrica o el eje.

72377⁴



Funcionamiento:

5 Se sujeta la cizalla o tijera con una mano por el brazo o palanca (9), con la otra mano se actúa hacia arriba según indica la flecha sobre la otra palanca (8) con lo cual se produce un giro de la excéntrica y sube la corredera (3) y como consecuencia sube también la cuchilla (4) que está unida a la anterior. Una vez abierta la boca o separadas las dos cuchillas (4) y (5) se mete entre ellas el material a cortar, operación que se logra invirtiendo los movimientos; o sea, actuando hacia abajo en la palanca (8).

10 Son indudables las ventajas que se deducen del empleo de este nuevo tipo de cizalla o tijera, ya que gracias a él se logra un corte limpio. Es además un conjunto muy sólido y seguro y se logran hacer cortes hasta en chapa de 4 m/m. de espesor. El peso del conjunto es reducido por lo que resulta muy manejable.

15 Hedha la descripción que antecede, hemos de añadir que los detalles de realización de la idea expuesta, pueden variar, sin que por ello cambie la esencia de la invención, que es la que se describe en los párrafos que anteceden y la que se reivindica en la siguiente

NOTA

En resumen: El Modelo de Utilidad que se solicita, recaerá sobre las reivindicaciones que siguen:

25 1.) Nueva cizalla de mano, caracterizada porque en su parte superior tiene un alojamiento sobre el que se desliza una corredera que en su parte baja lleva una cuchilla que actúa sobre otra colocada en la parte baja del cuerpo principal, realizándose el deslizamiento de la corredera por medio de una excéntrica alojada en su interior.

30



72377

14 MAR. 1959

2) Se reivindica, por último, como objeto sobre el que ha de recaer el Modelo de Utilidad que se solicita: "NUEVA CIZALLA DE MANO".

5 Todo conforme queda descrito en la presente memoria, que consta de cuatro páginas escritas a máquina y dibujos adjuntos.

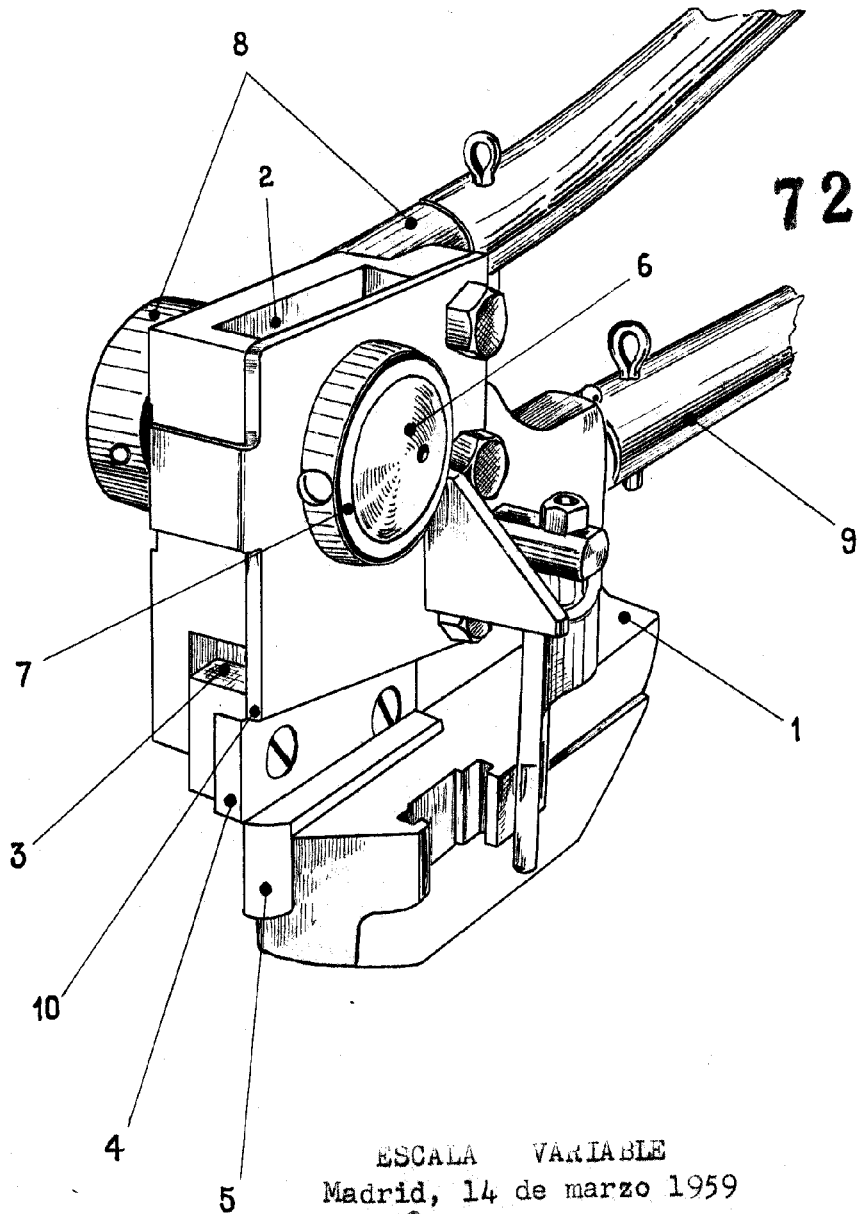
Madrid, 14 de marzo de 1959

ALFONSO UNGRIA



1 / 1

72377



ESCALA VARIABLE
Madrid, 14 de marzo 1959

ALFONSO UNGRIA
Alfonso Ungria