



72349⁴

M O D E L O
D E
U T I L I D A D

a favor de D^a DOLORES MARTÍNEZ PÉREZ, de nacionalidad española, residente en Barcelona, calle Torre Vélez, 35, 4^a, 3^a, por "DISPOSITIVO RALLADOR MANUAL".

MEMORIA DESCRIPTIVA

La presente invención se refiere a un dispositivo rallador manual, para usos culinarios, cuya principal característica reside en la sencillez de constitución y manipulación.

5. El arte culinario requiere constantemente el rallado o tronzado de alimentos y para ello se han ideado diversos utensilios más o menos prácticos pero que, adolecen algunos de excesiva complicación, o bien resultan tan rudimentarios que prácticamente no realizan la función a que están destinados, de un modo satisfactorio.
- 10.



72343

- Con el fin de llenar el hueco que en tal sentido existe en el arte culinario, se ha ideado el rallador objeto de la invención, constituido por un cuerpo tubular vacío, con una de sus bases abiertas y la otra ocupada por un enrejado de bordes dentados cuyo cuerpo tubular presenta exteriormente una pestaña que lo circunda a modo de solapa y en la que se aloja la tapa del rallador, la cual está provista de unas pilas interiores, que quedan a muy poca distancia del enrejado antes aludido.
- 5.
10. Para la mejor comprensión de cuanto queda descrito en la presente memoria descriptiva, se acompaña un dibujo en el que, tan sólo a título de ejemplo, se representa un caso práctico de realización del objeto de la invención.
15. En dicho dibujo, la figura 1 es una vista en perspectiva del despiece del rallador; la figura 2 corresponde a una vista en sección longitudinal en posición de uso; y la figura 3 es una vista en planta inferior.
20. El rallador descrito está constituido en el aludido dibujo por un cuerpo tubular -1- de forma, material y dimensiones apropiadas, con una base abierta y la opuesta ocupada por un enrejado -2- de bordes dentados hacia el exterior. Dicho cuerpo -1- presenta exteriormente una pestaña -3- que lo circunda a modo de solapa, en la cual se aloja con cierta holgura una tapa -4-, provista en su interior de una serie de pías -5-, las cuales queda a poca distancia del enrejado -2-.
- 25.

El acondicionamiento del dispositivo es muy sen-



72349

- cillo: En efecto, se dispone el alimento a rallar sobre el enrejado dentado -2- y a continuación se coloca la tapa -4- alojada entre la pestaña -3- y la pared del cuerpo -1-. En esta posición, el alimento a rallar queda retenido por las púas -5- contra el enrejado (figura 2). Haciendo girar manualmente la tapa -4-, en sentido de vaivén, se comprende que el alimento es atacado en todos sentidos por el dentado del enrejado -2- con que su rallado es inmediato. El espesor del enrejado -2- determina el tamaño de las partículas ralladas, actuando a modo de cedazo.
- 5.
- 10.

- El usuario no se mancha las manos y queda salvaguardado de salpicaduras que pudieran desprenderse del alimento a rallas, todo ello en beneficio de las condiciones higiénicas del dispositivo.
- 15.

El dispositivo descrito no puede ser más sencillo y a la par eficaz, siendo un utensilio indispensable en los trabajos culinarios.

- Serán independientes del objeto de la invención, los materiales empleados en la construcción de los distintos elementos que la integran, formas y dimensiones de los mismos y cuantos detalles accesorios puedan presentarse, siempre y cuando no afecten a su esencialidad.
- 20.



4 MAR 1959

NOTA 72349

Se reivindica como objeto del presente modelo de utilidad:

5. 1. Dispositivo rallador manual, que está constituido esencialmente por un cuerpo tubular de dimensiones y forma apropiadas, con una de sus bases abierta y la opuesta ocupada por un enrejado de bordes exteriores dentados situado a cierta distancia de la boca de aquella base; cuyo cuerpo tubular presenta una pestaña exterior que la rodea a modo de solapa entre la que va alojada con cierta holgura una tapa provista interiormente de unas púas que quedan a poca distancia del enrejado descrito y que sirven para hincarse en el artículo a rallar y retenerlo durante la operación de rallado.
- 10.

2. Dispositivo rallador manual.

15. La presente memoria descriptiva consta de cuatro hojas foliadas, escritas a máquina por una sola cara.

Barcelona, a 4 de marzo de 1959.

Dolores MARTÍNEZ PÉREZ

p.a.

Fig. 2

72349

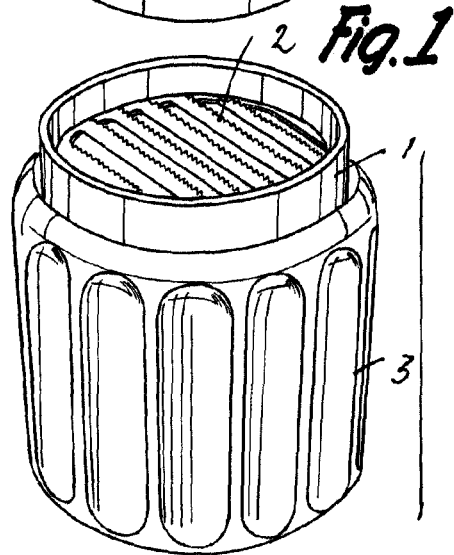
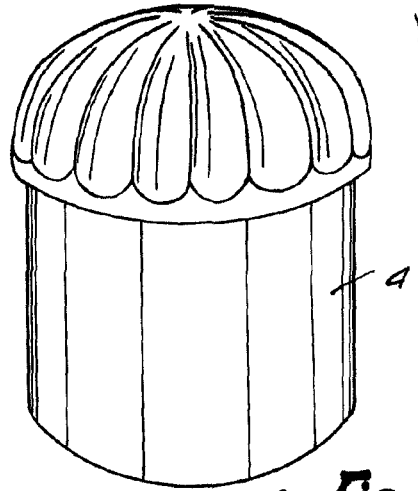
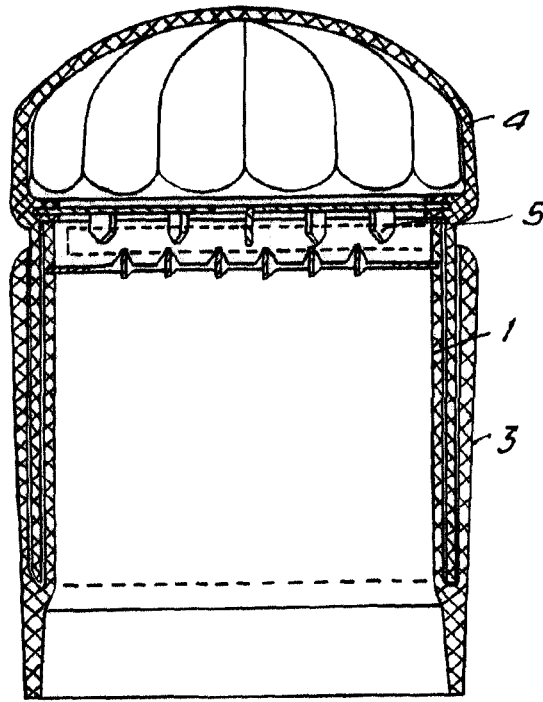
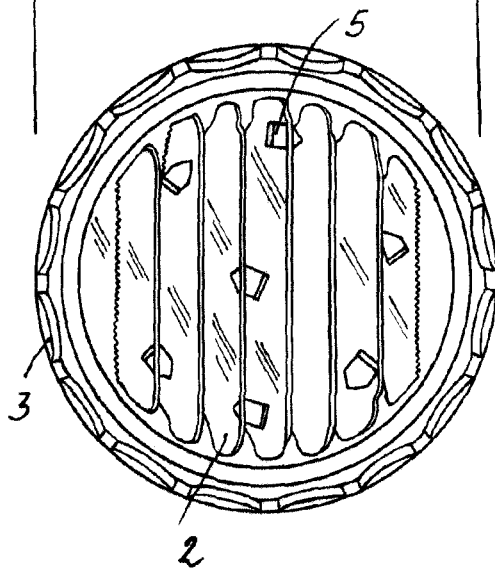


Fig. 3



Barcelona, 4 Marzo 1959
Dolores Martínez Pérez
r.a.