

72340



72340

MODELO DE UTILIDAD

por 20 años

por "UN INTERRUPTOR PERFECCIONADO", a favor de D. Enrique González González, D. Vicente Sabater Bas y D. Sebastián Salvadó Plandiura, de nacionalidad española, domiciliados en Barcelona, Villarroel, 251.

=====

MEMORIA DESCRIPTIVA

Se describe en este Modelo de utilidad, un interruptor perfeccionado de muy simples características y gran eficacia de funcionamiento, bastando una pequeña oscilación de la palanca del pulsador para que el interruptor  
5. funcione, cortando o estableciendo el circuito.

Esencialmente, consiste en una caja de reducidas dimensiones, en cuyo fondo está roscado uno de los dos bornes del interruptor, formado por una horquilla en cuyos



brazos existen sendas escotaduras en las que se insertan los extremos de un puente que lleva el contacto móvil, y que está unido por un resorte helicoidal al pulsador del interruptor, cuya oscilación proyecta el contacto móvil

5. contra una plaquita del otro borne.

Para su mejor comprensión, se adjuntan, a título de ejemplo, unos dibujos representativos de un interruptor realizado de acuerdo con el presente Modelo.

La figura I es una sección completa del interruptor,

10. y la figura II es un despiece del mismo.

Según tales figuras, este Modelo se compone esencialmente de la caja -1-, en cuyo fondo queda atornillada la horquilla -2- constituida en borne, en cuyos brazos existen sendas escotaduras -3- y -4- entre las cuales queda insertado el puente -5-, que lleva el contacto móvil -6-, y que queda conectado al pulsador -7- por medio del resorte helicoidal -8-, pudiendo el contacto móvil -6- venir a coincidir sobre la plaquita -9- portadora del otro borne del interruptor.

15.

20. Todo cuanto no afecte, altere, cambie o modifique la esencia del interruptor perfeccionado aquí descrito, será variable a los efectos del presente Modelo.

N O T A.

Se reivindica como objeto de este registro por Modelo

25. de utilidad:

1.- Un interruptor perfeccionado, caracterizado esencialmente por estar constituido por una horquilla atornillada en el fondo de la caja de protección y en cuyos brazos existen sendas escotaduras entre las que queda comprendido un puente que lleva el contacto móvil, y que está conectado con la palanca del pulsador por medio de un resorte helicoidal, estan

30.

72340



do constituido uno de los bornes por una plaquita lateral, y el otro por la misma horquilla.

Sean cuales fueren las circunstancias que concurren en la esencialidad del Modelo de utilidad definido en la anterior reivindicación, cuyo objeto es:  
2.- "UN INTERRUPTOR PERFECCIONADO".

Consta la presente memoria de tres hojas foliadas, mecanografiadas por una sola cara y del dibujo adjunto.

Barcelona, dieciseis de febrero de mil novecientos cincuenta y nueve.

P.A. de D. Enrique González González,  
D. Vicente Sabater Bas y  
D. Sebastián Salvadó Plandiura,

L. DURAN  
P. P.



72340

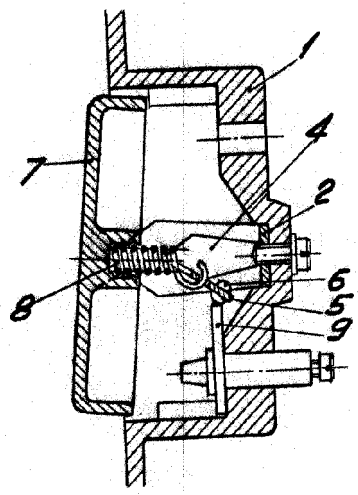


Fig. I

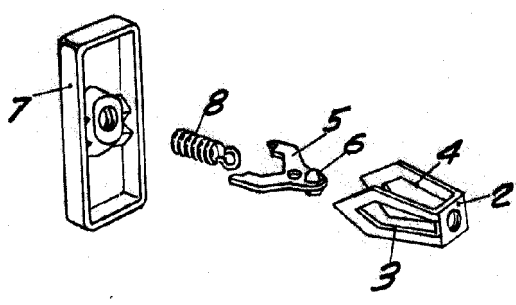


Fig. II

BARCELONA, 16 FEBRERO DE 1959

L. DURAN  
P.P.

ESCALA VARIABLE