

72338

26



MODELO DE UTILIDAD

por 20 años

por "UN NUCLEO DE ENLACE PARA ESTANTERIAS", a favor de Marcelo Vilá, S.A., de nacionalidad española, domiciliada en Barcelona, Avda. José Antonio, 570.

=====

MEMORIA DESCRIPTIVA

Por este Modelo de utilidad se describe un núcleo de enlace para los soportes de las estanterías modernas en las que, como se sabe, los estantes se apoyan sobre un armazón metálico, generalmente desmontable. Este armazón metálico requiere, por lo general un montaje laborioso por roscado directo o por la intervención de ménsulas y piezas intermedias de enlace que a su vez exigen el concurso de tornillos y tuercas.

El núcleo de enlace que nos ocupa es ciertamente mucho



más simple ya que permite la unión con los travesaños y pies derechos por simple enchufe. Ello es peculiarmente interesante en los casos en los que el estante ha de recurrir cierto mínimo de estética, verbigratia, cuando se trata de estanterías para tiendas y salas de exposición.

5. Para la adecuada descripción de este núcleo adjuntamos a título de ejemplo unos dibujos. En ellos puede apreciarse que dicho núcleo consiste en una pieza -1- que afecta la forma de un poliedro con seis facetas planas cuadradas e iguales, -2-, enlazadas por otras ocho triangulares y equiláteras -3- de modo que en cada uno de los cuatro vértices -4-, de cada una de las seis facetas cuadradas -2-, concurren un vértice de dos triángulos -3- y un vértice de otro cuadrado -2-. Además el plano de cada cuadrado -2- será paralelo al de la faceta cuadrada -2- opuesta, y será perpendicular a los planos de los otros cuatro cuadrados -2- concurrentes con sus propios vértices -4-. En el centro geométrico de cada cuadrado -2- incidirá el eje geométrico -5- de un vástago levemente troncocónico -6- y con cualquiera de estos vástagos -6- podrá enchufarse una varilla tubular -7-8-9- pudiendo, por tanto, organizarse con toda facilidad rapidez y seguridad los pies derechos -7-, los travesaños -8- y largueros -9- propios para una estantería.
10. 15. 20. 25.

Puede ocurrir que a estos mismos núcleos, cuando queden en posición terminal, ya sea lateral, inferior o superior, les sobren algunos de los vástagos -6-, y entonces se cortan estos vástagos superfluos.

30. A los efectos del actual Modelo de utilidad serán variables todos cuantos detalles no afecten, alteren, cambien



o modifiquen la esencialidad del núcleo aquí descrito.

N O T A.

Se reivindica como objeto de este registro por Modelo de utilidad:

5. 1.- Un núcleo de enlace para estanterías, que se caracteriza por consistir en un cuerpo diédrico limitado por seis facetas cuadradas idénticas opuestas dos a dos y perpendiculares cada par paralelo a los otros dos pares y por ocho facetas triangulares equiláteras cuyas respectivas bases están determinadas por los lados de las cuadradas; con el centro de cada base cuadrada coincide el eje geométrico de un vástago levemente troncocónico y de suficiente altura para poder enchufar con el mismo un elemento tubular.
- 10.

15. Sean cuales fueren las circunstancias que concurran en la esencialidad del Modelo de utilidad definido en la anterior reivindicación, cuyo objeto es:

2.- "UN NUCLEO DE ENLACE PARA ESTANTERIAS".

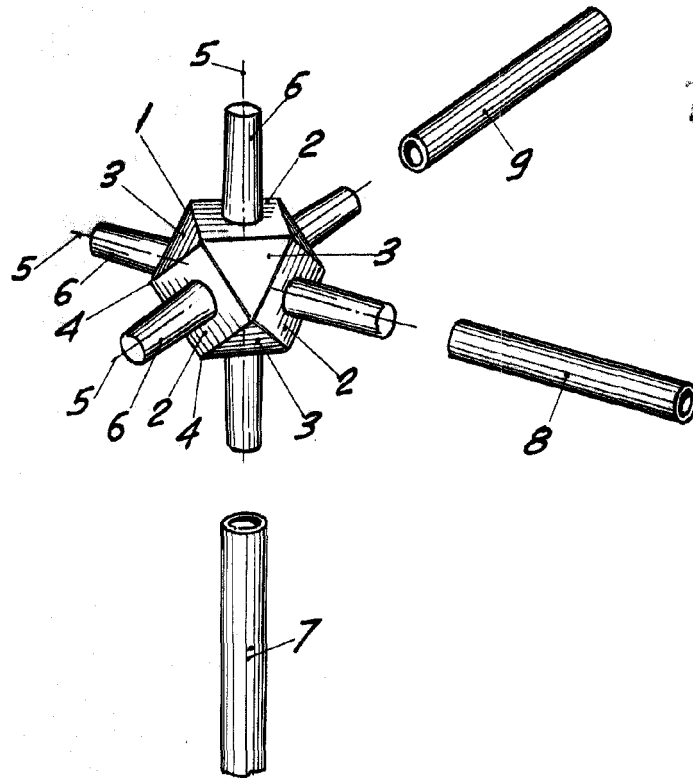
20. Consta la presente memoria de tres hojas foliadas, mecanografiadas por una sola cara y del dibujo adjunto.

Barcelona, veintiseis de febrero de mil novecientos cincuenta y nueve.

P.A. de Marcelo Vilá, S.A.,

L. DURAN
P. P.





72338

BARCELONA, 26 FEBRERO DE 1959

L. DURAN

P.R.

ESCALA VARIABLE