

72333



72333

MEMORIA DESCRIPTIVA
 =====

Correspondiente a un Modelo de Utilidad
 por 20 años, para todo el territorio
 español, colonias y protectorados.-

Por: "DISPOSITIVO GIRATORIO PARA
 ARBOLES DE NAVIDAD"

Solicitado a favor de:

Don HENRY BENAROYA BENBASSAT

De nacionalidad francesa .-

Residente en M A D R I D.- P^a de Rosales,
 núm. 68.-



5

El presente Modelo de Utilidad describe y reivindica un dispositivo giratorio utilizado especialmente para los árboles de Navidad, que comprende una peana que aloja el mecanismo giratorio eléctrico o de cuerda y una o varias cajas de música conectadas con el eje vertical que sostiene el árbol.

10

Se trata de conseguir que el árbol, acoplado a un eje vertical, gire lentamente y al mismo tiempo actúen unas cajas de música accionadas bien automáticamente por el propio eje o a voluntad del interesado.

15

En el plano adjunto dado a título de ejemplo ilustrativo simplemente, se ha representado en la Fig. 1ª un esquema del objeto de este modelo, y en la Fig. 2ª un detalle del contacto eléctrico del eje para la iluminación del árbol, haciendo referencia a este dibujo en la descripción que sigue.

20

Consta de una peana -1-, que aloja un mecanismo cualquiera de giro lento, con un eje central -2- en posición vertical, provisto en su extremidad superior de una cavidad en forma de copa -3-, para introducir y sujetar el árbol -4-.

25

Por medio de una palanca -5- se pone en movimiento el mecanismo de giro. Una o varias cajas de música -6- pueden quedar acopladas al mecanismo de forma que se pongan en marcha automáticamente una a continuación de la otra, o bien por accionamiento independiente y a voluntad.



72333

30

En torno al eje central -2- se dispone un casquillo con un muelle para contacto eléctrico que proporciona corriente a la instalación del árbol. (Fig. 2ª).

35

Descrito suficientemente el objeto de este modelo, se hace constar que cualquier modificación que se introduzca, ya sea en su forma, dimensiones, proporciones, clase de material empleado o disposición de los distintos elementos que lo integran, se considerará como propia de la presente memoria, siempre que no altere la esencialidad característica.

N O T A

40

Se declaran de novedad las siguientes :

R E I V I N D I C A C I O N E S
=====

45

1ª.- Dispositivo giratorio para árboles de Navidad, caracterizado porque consta de una peana con un mecanismo de giro lento, que acciona un eje vertical provisto en su extremidad superior de una cavidad cilíndrica para acoger el tronco del árbol.

50

2ª.- Dispositivo, según la reivindicación anterior, caracterizado porque se acoplan una o varias cajas de música que se ponen en marcha automáticamente accionadas por el mecanismo de giro.

3ª.- Dispositivo, según las reivindicaciones



72333

anteriores, caracterizado porque en torno al eje central se dispone un casquillo con unos muelles de contacto eléctrico para la instalación del árbol.

55

4ª.- DISPOSITIVO GIRATORIO PARA ARBOLES DE NAVIDAD.

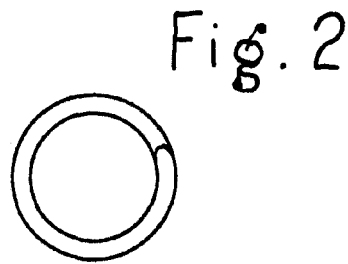
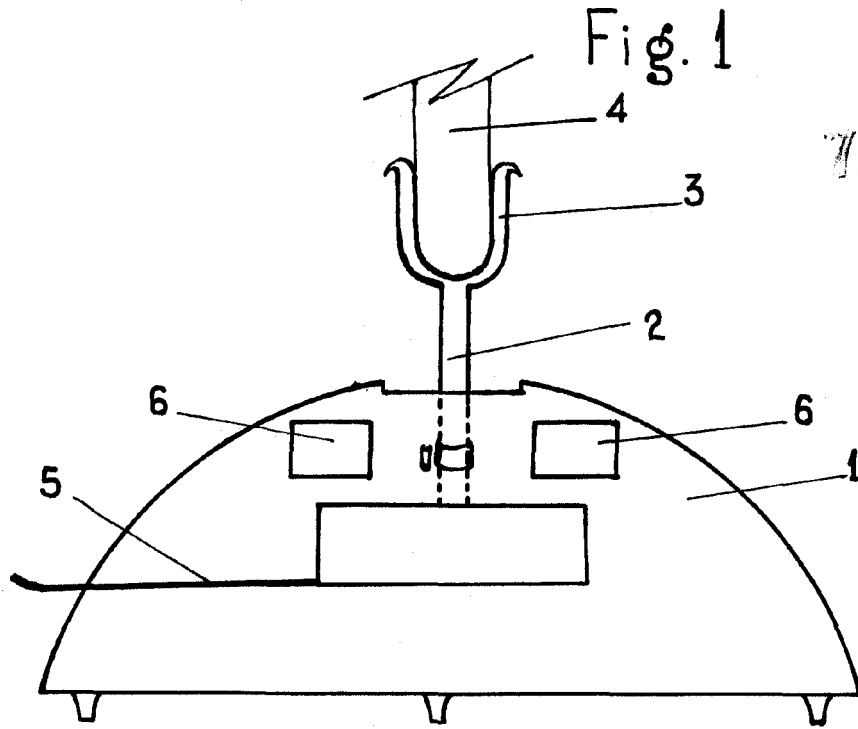
Todo ello según se describe y reivindica en la presente memoria, que consta de cuatro hojas escritas a máquina por una sola de sus caras, debidamente numeradas, e ilustradas con el plano adjunto.

60

Madrid, 13 de Marzo de 1.959.-



72333



Madrid. 13 de Marzo 1959

Escala variable.