

H/V.

72330

- 1 -

Memoria Descriptiva

para

un Modelo de Utilidad,
por veinte años en España

a favor de

D. Vicente Monllor Rosello

- de nacionalidad española -

residente en

Denia (Alicante)

Calle Loreto, 50

por:

" DISPOSITIVO PARA PROTEGER CONTRA EL ROZAMIENTO LOS TEJIDOS Y
ANALOGOS ATIRANTADOS POR MEDIO DE PIEZAS DESLIZANTES "

=====

75330

El presente modelo de utilidad se refiere a un dispositivo para proteger contra el rozamiento los tejidos y análogos atirantados por medio de piezas deslizantes, como por ejemplo los toldos, asientos de coches infantiles, capotas, etc., evitando la rotura de los mismos por desgaste, con lo que su duración es mucho mayor y se conservan en mejor estado de presentación.

Existen efectivamente numerosos toldos, capotas, etc., que al pasar de su posición de recogidos a la de armados, apoyan sobre una pieza deslizante, metálica o nó, con la que rozan, que es la que puede dar lugar a su desgaste y que sirve para armarlos.

Por ejemplo, como aplicación sencilla del dispositivo, citaremos las sillas infantiles en las cuales el asiento y el respaldo están constituidos por una pieza única de tejido, plástico o similar, en la que se desliza una varilla móvil, que divide la pieza en los trozos correspondientes al asiento y al respaldo, constituyendo la varilla la arista, por así decirlo, del ángulo diedro que forman los planos de los mencionados asiento y respaldo.

El dispositivo que se reivindica consiste en adicionar a la varilla que efectúa el atirantamiento del tejido o análogo, una funda usualmente de plástico, que aminora el rozamiento a que nos venimos refiriendo, ya que sobre ella resbala el tejido y la funda a su vez gira sobre la varilla.

Dada la infinidad de aplicaciones que hemos

72330

5 indicado para la disposición que se reivindica, se comprende que sus formas de ejecución son innumerables, tanto por lo que se refiere a la forma y dimensiones de la funda, como el material con que se fabrique la misma, pero como tales variaciones no afectan a la esencialidad reivindicada, las aplicaciones que se hagan con cualquiera de esas variaciones, no serán sino variantes igualmente comprendidas y protegidas por el presente registro.

10 En esta idea, las adjuntas figuras corresponden únicamente a una forma de ejecución, sin carácter alguno limitativo, que se presenta a título de ejemplo de realización, para concretar cuanto se dice en esta memoria descriptiva.

15 La fig. 1 presenta en perspectiva un aspecto parcial de la pieza que forma el asiento y respaldo de un cochecito, armado.

La fig. 2 muestra la vista de frente de tal disposición, seccionada por un plano vertical paralelo y próximo al respaldo.

20 La fig. 3 corresponde a la varilla de atirantamiento, con su funda seccionada diametralmente.

La fig. 4 detalla la sección transversal, que se indica en A-B sobre la figura anterior, de dicha varilla y su funda.

25 Con referencia a tales figuras y a los números que sobre ellas designan las partes y detalles de los elementos representados, que interesan a los fines de esta memo-

72330

ria, la descripción de los mismos es como sigue:

La pieza de tejido, plástico o similar que forman el respaldo 3 y el asiento 6 está atirantada por la varilla 7 rodeada de la funda 5, cuya varilla va unida por sus extremos a las bielas 2 que mueven la armadura 4 del respaldo, y que a su vez está articulada a los brazos 1 de la silla.

5

72330

N O T A.-

=====

El presente modelo de utilidad comprende las siguientes reivindicaciones:

5 1.- Dispositivo para proteger contra el rozamiento los tejidos y análogos atirantados por medio de piezas deslizantes, caracterizado porque la pieza en que apoya el tejido, va rodeada, en toda la extensión que existe contacto entre ambos elementos, por una funda de sección anular, que al moverse tangencialmente el tejido sobre ella, rueda sobre la
10 pieza que envuelve, evitando el rozamiento.

2.- Dispositivo para proteger contra el rozamiento los tejidos y análogos atirantados por medio de piezas deslizantes.

15 Según se describe y reivindica en la presente memoria descriptiva y se ilustra con los dibujos que a la misma se acompañan.

Consta esta memoria de cinco hojas foliadas y escritas a máquina por una sola cara.

Madrid, a 13 de Marzo de 1959.



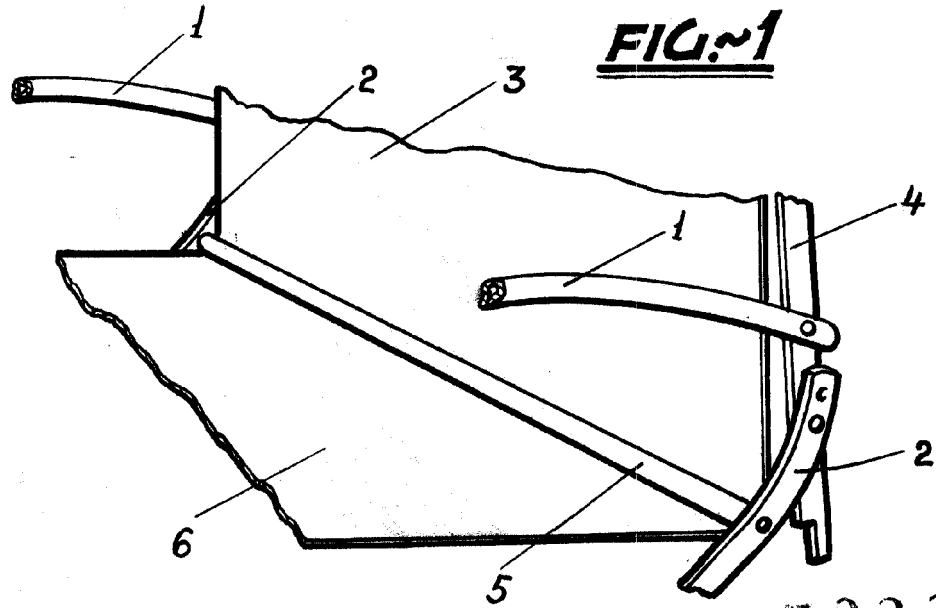


FIG. 2

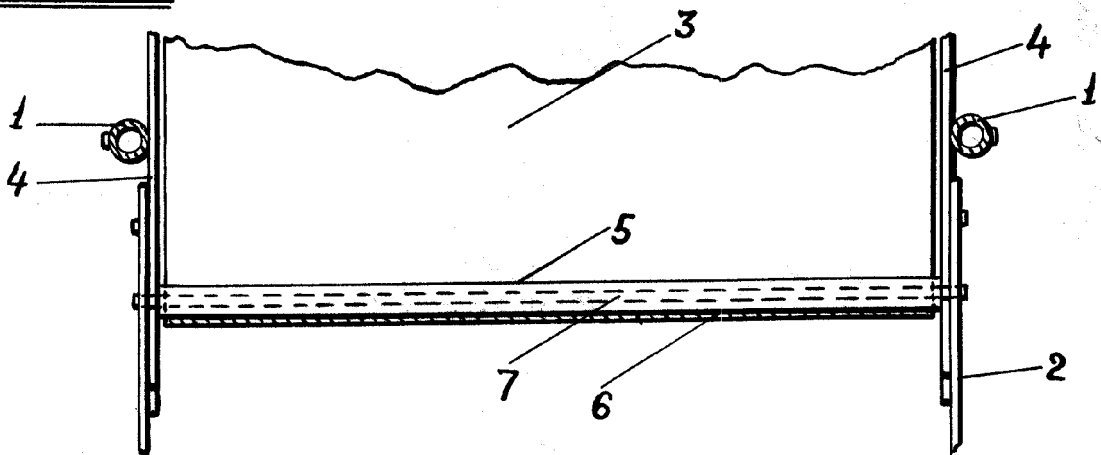


FIG. 3

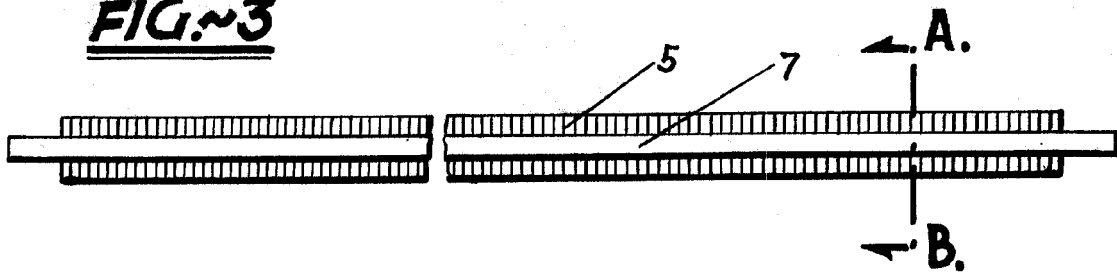
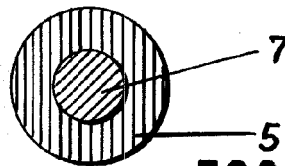


FIG. 4



ESCALA VARIABLE

Monllor

18081