

72326



72326

MEMORIA DESCRIPTIVA
que se acompaña a
la solicitud de un
MODELO de UTILIDAD por VEINTE años en
ESPAÑA a favor de Don Pedro Nogues Bu
queras, de nacionalidad española, resi
dente en MONTBRIO DE TARRAGONA (Tarrago
na), calle Calvo Sotelo nùm 36,
p o r
"NUEVO CIERRE PARA ENVASES"



72326

5

La invención a que se refiere la presente memoria constituye una novedad industrial, con características y ventajas que la hacen merecedora del privilegio de explotación exclusiva que por ella se solicita, de acuerdo con las prescripciones del Estatuto vigente de la Propiedad Industrial, de 26 de julio de 1.929, texto refundido, publicado el 30 de abril de 1.930.

10

En la solicitud del Modelo de Utilidad n° 50.921 se describió un modelo de envase con características originales que indujeron al inventor a solicitar un privilegio de explotación exclusiva por su invención.

15

Pruebas realizadas posteriormente en relación con este envase han dado como consecuencia la obtención de un nuevo modelo de envase que presenta determinadas variaciones en relación con el patentado anteriormente, variaciones estas que son de importancia suficiente como para que aconsejen proteger la idea con un nuevo privilegio de explotación exclusiva.

20

Si hubiera sido posible solicitar un Certificado de Adición hubiera procedido hacerse así, pero al no admitir la Ley este Certificado de mejoras en relación con Modelos de Utilidad se solicita un nuevo Modelo para proteger las mejoras introducidas en el modelo anterior.

25

Para mayor claridad de la descripción que sigue se acompaña un dibujo en el que graficamente se ha representado el objeto de la invención.

30

La letra A señala el envase mismo. La letra B el cierre del envase. La letra C señala la pestaña provista de dos ranuras que al encajar con las ranuras semejantes de que está provisto el envase permite el paso de la grapa D que doblando sus patillas interiormente constituye el cierre del enva-



72326

se. La letra E señala el armazón interior que permite la colocación eventual del envase , o de dos frascos u objetos análogos que necesiten estar separados.

5

La parte verdaderamente original de este nuevo envase consiste en el cierre formado por la grapa D en combinación con las ranuras en las que se introducen, pues gracias a este cierre se consigue que el envase quede perfectamente sujeto sin posibilidad de que pueda abrirse si no es de un modo intencional.

10

Por otra parte, admite tambien un precinto eficaz y sólido la simplicidad del sistema de cierre, el cual resulta sumamente práctico.

15

Hecha la descripción que antecede, hemos de añadir que los detalles de realización de la idea expuesta, pueden variar, sin que por ello cambie la esencia de la invención, que es la que se desprende de los párrafos que anteceden y la que se reivindica en la siguiente

N O T A

20

En resumen: El Modelo de Utilidad que se solicita recaerá sobre las reivindicaciones siguientes:

25

1ª. Nuevo cierre para envases caracterizado porque está constituido esencialmente por una grapa en forma de "U" que atraviesa una de las paredes laterales del envase y tambien una solapa de la tapa que para este fin está provista de las correspondientes ranuras a fin de que pueda cerrarse la grapa sujetando la tapa a la pared del envase.

2ª. Se reivindica por último, como objeto sobre el que ha de recaer el Modelo de Utilidad que se solicita:

"NUEVO CIERRE PARA ENVASES".

30

Todo conforme se reivindica en la presente memoria que cons



72326

ta de cuatro páginas escritas a máquina por una sola cara y dibujos adjuntos.

Madrid, 13 marzo 1959

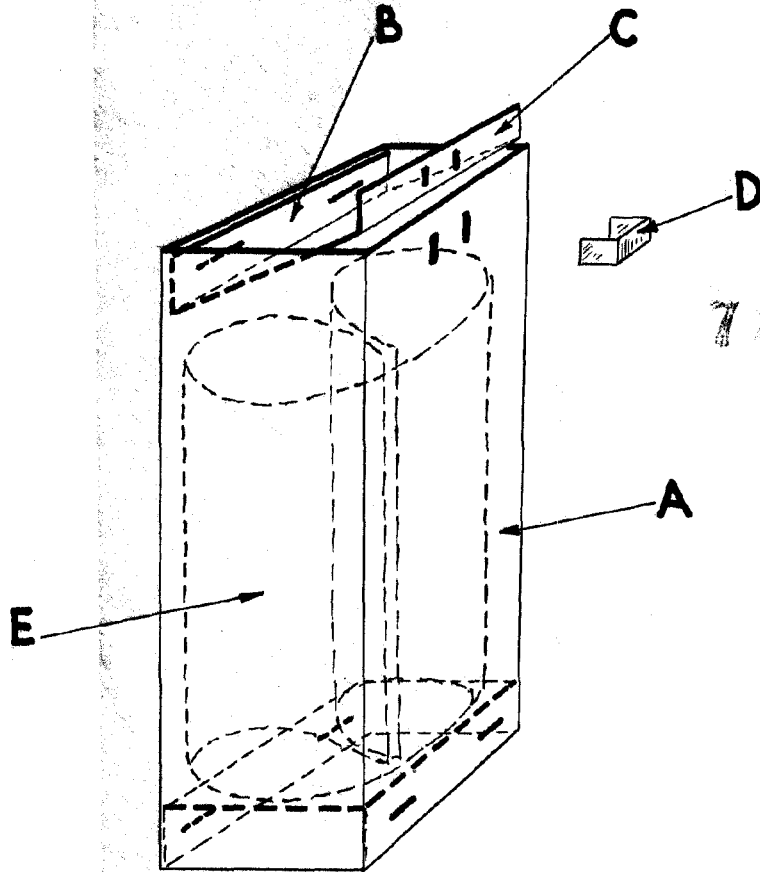
ALFONSO UNGRIA

A handwritten signature in dark ink, appearing to read "Alfonso Ungria", with a long horizontal flourish underneath.

1

4

Hoja única



72326

ESCALA VARIABLE

MADRID, 13 marzo DE 1959

A. P. S. S. C. A.