



72324

72324

MEMORIA DESCRIPTIVA

que se acompaña a

la solicitud de

un MODELO de UTILIDAD por VEINTE AÑOS en ESPAÑA

a favor de

DON JOSE ECHEVESTE GAZTELUMENDI, residente en Rentería (Guipúzcoa), calle Zamalbide, 8,

por

"ACOPLAMIENTO ELASTICO DE PEQUEÑA POTENCIA".

-----



72324

5 La invención a que se refiere la presente memoria, constituye una novedad industrial, con características y ventajas que la hacen merecedora del privilegio de explotación exclusiva que por ella se solicita, de acuerdo con las prescripciones vigentes de la Propiedad Industrial, correspondiente al 29 de julio de 1929, texto refundido, publicado en 30 de abril de 1930.

10 El objeto de la presente invención se refiere a un acoplamiento de pequeña potencia que presenta enormes ventajas, como es la de que no le afecta el que esté mal alineado, ni descentrado, ni aunque el desplazamiento axial no sea correcto, como asimismo, la de que en el momento de arranque flexionando motivo a un arranque muy suave exento de brusquedades. En fin, una serie de ventajas de muy alta consideración, entre las cuales no es la menor la de su trabajo silencioso.

15 En el dibujo que se acompaña se ha representado el objeto de la invención, pudiéndose ver que el acoplamiento elástico de pequeña potencia que se describe se compone de un manguito E compuesto de dos dientes B y de otro manguito D que lleva también dos dientes A;

20 Como se ve en el dibujo que se acompaña, entre un diente y otro lleva una bola de goma, cuatro en total, que van sujetas finalmente con una tapa G y dos tirafondos F.

25 Las personas entendidas en la especialidad, advertirán indudablemente las ventajas que se deducen del dispositivo descrito, motivo por el cual el titular desea obtener un privilegio de explotación exclusiva que evite fáciles imitaciones.

30 Hecha la descripción que antecede, hemos de añadir que los detalles de realización de la idea expuesta, pueden va-



riar, sin que por ello cambie la esencia de la invención, que es la que se describe en los párrafos que anteceden y la que se reivindica en la siguiente

N O T A

5 En resumen: EL Modelo de Utilidad que se solicita, recaerá sobre las reivindicaciones que siguen:

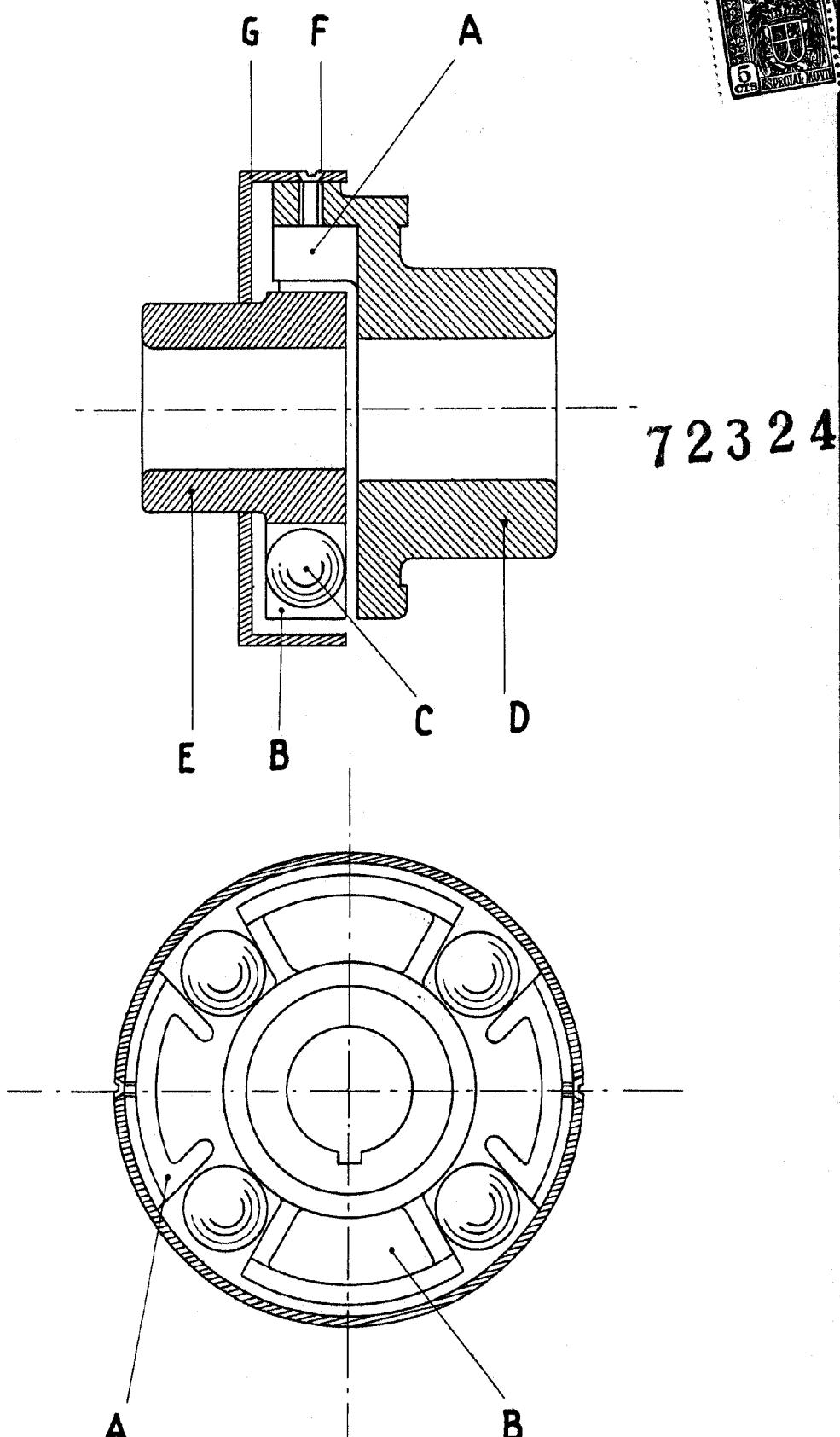
1) Acoplamiento elástico de pequeña potencia, caracterizado porque se compone esencialmente de un mango constituido por dos dientes y un segundo mango provisto igualmente de  
10 dientes de tal manera que entre un diente y otro, vá colocada una bola elástica, siendo su total cuatro de estas bolas, las cuales van sujetas finalmente con una tapa y dos tirafondos.

15 2) Se reivindica, por último, como objeto sobre el que ha de recaer el Modelo de Utilidad que se solicita: "ACOPLAMIENTO ELASTICO DE PEQUEÑA POTENCIA".

Todo conforme queda descrito en la presente memoria, que consta de tres páginas escritas a máquina y dibujos adjuntos.

20 Madrid, 13 marzo 1959

ALFONSO UNGRIA



72324

**B**  
**ESCALA VARIABLE**  
MADRID, 13 DE marzo DE 1959  
ALEONSO UNGRÍA