



72323

MEMORIA DESCRIPTIVA
que se acompaña a
la solicitud de
un MODELO de UTILIDAD por VEINTE AÑOS en ESPAÑA
a favor de
DON JOSE ECHEVESTE GAZTELUMENDI, residente en
Rentería (Guipúzcoa), calle Zamalbide, 8,
p o r
"ACOPLAMIENTO ELASTICO DE MEDIANA POTENCIA".



72323

5 La invención a que se refiere la presente memoria, constituye una novedad industrial, con características y ventajas que la hacen merecedora del privilegio de explotación exclusiva que por ella se solicita, de acuerdo con las prescripciones del Estatuto vigente de la Propiedad Industrial, de 26 de julio de 1929, texto refundido, publicado en 30 de abril de 1930.

10 El objeto de la presente invención, se refiere a un acoplamiento elástico o mangon de mediana potencia que presenta enormes ventajas, como es la de que no le afecta el que esté mal alineado, ni descentrado, ni aunque el desplazamiento axial no sea correcto, como asimismo, la de que en el momento de arranque flexa, dando motivo a un arranque muy suave exento de brusquedades. En fin, una serie de ventajas de muy
15 alta consideración, entre las cuales no es la menor la de su trabajo silencioso.

20 En el dibujo que se acompaña se ha representado el objeto de la invención, pudiéndose ver que el acoplamiento elástico de mediana potencia que se describe, se compone, de un mangon F, de cuatro dientes E, de otro mangon B y una corona C compuesta de cuatro dientes, ocho bolas de goma D y una tapa H en dos mitades que sujeta las bolas fijadas con cuatro tornillos G.

25 Las personas entendidas en la especialidades, advertirán indudablemente las ventajas que se deducen del dispositivo descrito, motivo por el cual, el titular desea obtener un privilegio de explotación exclusiva que evite fáciles imitaciones.

30 Hecha la descripción que antecede, hemos de añadir que los detalles de realización de la idea expuesta, pueden variar sin que por ello cambie la esencia de la invención, que es



1 72323

la que se describe en los párrafos que anteceden y la que se reivindica en la siguiente

NOTA

5 En resumen: El Modelo de Utilidad que se solicita, recaerá sobre las reivindicaciones que siguen:

10 1) Un acoplamiento elástico de mediana potencia, caracterizado porque está constituido esencialmente por un manguito de cuatro dientes y un segundo manguito y una corona compuesta también de cuatro dientes y ocho bolas elásticas, existiendo una tapa en dos mitades destinadas a sujetar las bolas.

2) Se reivindica, por último, como objeto sobre el que ha de recaer el Modelo de Utilidad que se solicita: "ACOPLAMIENTO ELASTICO DE MEDIANA POTENCIA".

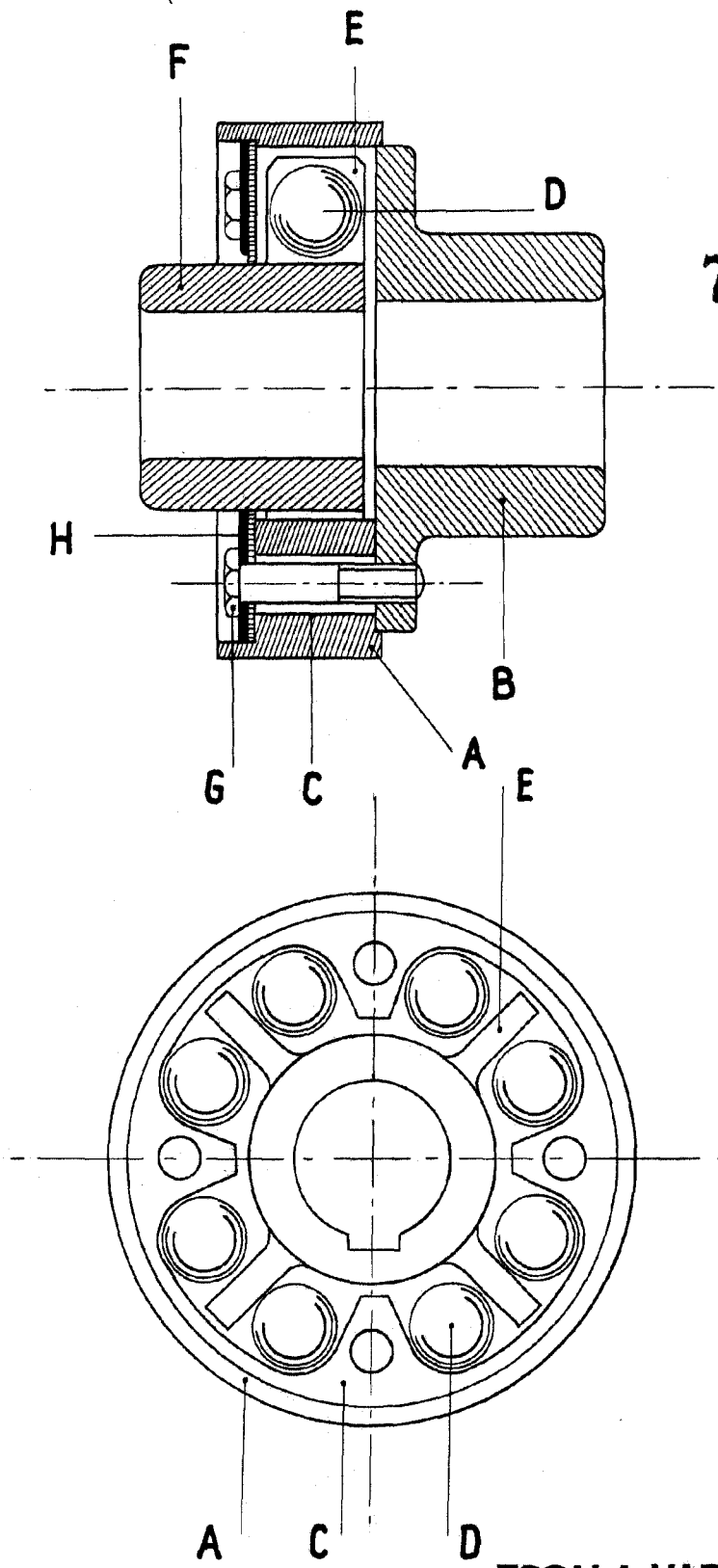
15 Todo conforme queda descrito en la presente memoria, que consta de tres páginas escritas a máquina y dibujos adjuntos.

Madrid, 13 marzo 1959

ALFONSO UNGRIA



72323



ESCALA VARIABLE
MADRID, 13 DE marzo DE 1959
A FON. INGRÍA