



72314

MEMORIA DESCRIPTIVA

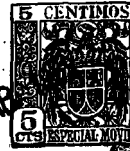
Correspondiente a la solicitud de registro de un Modelo de Utilidad que, por veinte años se solicita para España y sus Colonias a favor de Don Francisco Carrera Garcia-Mauriño, de nacionalidad española residente en Madrid C/ Andrés Mellado nº 10.-----

p o r

" SOPORTE AUTOMÁTICO Y DE SEGURIDAD PARA PORTAMALETAS DE AUTOMOVILES "

Los departamentos portamaletas situados de ordinario en la trasera de las carrocerías de los automóviles suelen ir cubiertos con una tapa giratoria en una bisagra horizontal, de modo que el borde de dicha tapa cuando está es levantada para manipular en el interior del portamaletas resulta a veces sobre la cabeza de la persona operante, con notorio peligro de accidente.

Para evitar éstos, dichas tapas llevan alguna escuadra articulada, pero debe reconocerse que en la mayoría de los casos el problema no ha sido debidamente estudiado.



13 MAR 6

72314

El objetivo del presente Modelo de Utilidad solicitado, es conseguir un mecanismo sencillo que mantenga sujeta la tapa en cuestión de un modo automático cuando dicha tapa ha sido manualmente levantada, y que al propio tiempo disponga de un dispositivo de seguridad para que cuando sea vo-
15 luntariamente utilizado resulte imposible el descenso inopi-
nado de la citada tapa, o para que sirva de sustituto al au-
tómático en el caso de avería de éste.

El soporte de la invención en líneas generales, se com-
20 pone de dos regletas deslizantes una dentro de la otra, articu-
ladas el extremo superior de una de ellas en un punto adecuado
de la tapa del portamaletas y el extremo inferior de la otra
regleta en un punto adecuado de la caja fija del portamaletas;
de una tarabilla giratoria en un eje fijo en el interior de la
25 regleta externa formada por una pieza dotada en uno y otro ex-
tremo de dos puntas que entre sí se hallan en ángulo recto; de
un tope en el extremo oculto de la regleta interna que puede tro-
pezar con uno de los extremos de la citada tarabilla; de una
ventana alargada en el canto inmediato a dicha tarabilla en la
30 regleta externa, y de una ventana alargada en el canto de la
regleta interna inmediata al extremo inferior del citado tope.

El dispositivo de seguridad lleva un trinquete en la cara
externa de la regleta exterior, cuyo extremo, se halla doblado
para poderse introducir por una ventana existente en el canto
35 inmediato de dicha regleta, y provisto de una orejeta para fa-
cilitar la acción de la mano .



72314

En esta Memoria se describe un dibujo que como ejemplo sin caracter limitativo se refiere a la realización de un soporte automático y de seguridad para portamaletas de automóviles de acuerdo con el modelo. Cuatro figuras completan las explicaciones.

La figura 1 muestra la regleta externa vista en parte por su cara exterior, por un canto lateral y por su cara interior.

La figura 2 muestra la regleta que se desliza en el interior de la primera, vista asimismo en parte por sus caras exterior e interior y por uno de sus cantos.

La figura 3 muestra el enlace de ambas regletas en la posición de sostenimiento de la tapa y,

La figura 4 se refiere a la colocación del seguro.

En la figura 1, que según se ha dicho corresponde a la pieza envolvente, se ve que ésta es una regleta -1- de cantos -2- doblados en escuadra, la cual en el extremo que llamaremos superior presenta un taladro -3- para ser articulado en un punto conveniente de la tapa basculante del portamaletas.

En la región inferior de la regleta -1- se observa en su interior una especie de tarabilla giratoria en un eje -4- fijo en la cara interna e inmediato a una ventana alargada -5- existente en el canto -2-. Dicha tarabilla presenta en uno y otro extremo dos puntas -6- y -7- que entre sí forman ángulo recto.

La pieza deslizante -8- figura 2, en el interior de la 1 es otra regleta provista asimismo de cantos doblados en es-



72314

65 cuadra, y en su extremo que llamaremos inferior presenta un taladro -9- para ser articulado en un punto adecuado de la parte fija o caja del portataletas.

Dichas regletas -1- y -8- se hallan normalmente acopladas de modo que las caras externas de una y otra resultan cubriendo su mecanismo interno.

70 La regleta -8-, lleva en su región interna superior un tope -10- en forma de uña que impide el paso hacia arriba de la tarabilla -4- y por lo tanto que ambas regletas puedan separarse.

75 En la regleta interna -8-, un poco mas abajo del tope -10- y a su lado hay en el canto -11- una ventana alargada -12-. Cuando se levanta la tapa y con ella la regleta -1- el canto citado -11- de la regleta -8- se desliza, figura 3, entre el canto -2- de la regleta -1- y uno de los bordes laterales de la tarabilla -4-, pero cuando se llega hacia el final resultan enfrentadas las ventanas -5- y -12- de una y otra regleta y al propio tiempo el tope -10- tropieza en la tarabilla sobre el borde de ésta no inmediato al citado canto y la hace girar ya que ahora puede hacerlo ante la abertura de las ventanas -5- y -12- superpuestas. Dejando caer un poco la regleta -1-, el canto inferior de la ventana 12- se introduce en el ángulo recto formado por las puntas -6- y -7-, inmoviliza la punta -7- y queda la -6- saliente en la ventana, con lo que se impide la caída de la regleta -1- en cuyo eje fijo se halla la tarabilla -4-, y esta acción se produce de un modo automático.

80

85



72314

90 Pero existe además un elemento de seguridad que prote-
je definitivamente la inmovilidad del soporte, figura 4.
Dicho elemento consiste en el trinquete 13- articulado en la
región superior de la cara externa de la regleta -1-. La pun-
ta -14- de este trinquete, se halla convenientemente incli-
95 nada para que pueda introducirse en una segunda ventana -15-
de dicha regleta colocada en el mismo canto -2-. Con ello se
impide que esta regleta -1- pueda bajar más allá del apoyo
de dicha punta -14- sobre el borde superior -16- de la regle-
ta -8- interna. Una orejeta -17- saliente en el trinquete fa-
100 cilita el manejo de éste.

En el caso de que se hubiere estropeado el mecanismo
automático del soporte antes citado, este segundo disposi-
tivo del trinquete actuado a mano, conservaría igualmente la
inmovilidad del soporte.

105 En las diversas realizaciones de éste soporte automáti-
co y de seguridad para portamaletas de automóviles caben pe-
queñas variantes de acuerdo con la técnica de esta clase de me-
cánica.

N O T A

110 EN RESUMEN: El presente Modelo de Utilidad que, por vein-
te años se solicita para España y sus Colonias, ha de recaer
sobre las siguientes reivindicaciones:

115 1ª.- Soporte automático y de seguridad para portamale-
tas de automóviles, caracterizado por componerse de dos re-
gletas deslizantes una dentro de la otra, articuladas el extre-
mo superior de una de ellas en un punto adecuado de la tapa



72314

del portamaletas y el extremo inferior de la otra regleta
 en un punto adecuado de la caja fija del portamaletas; de
 una tarabilla giratoria en un eje fijo en el interior de la
 regleta formada por una pieza dotada en uno y otro extremo
 de dos puntas que entre sí se hallan en ángulo recto; de un
 tope en el extremo oculto de la regleta interna que puede
 tropezar con uno de los extremos de la tarabilla en la regle
 ta externa y de una ventana alargada en el canto de la regle
 ta interna inmediata al extremo de dicho tope.

2ª.- Soporte automático y de seguridad para portamaletas de automóviles de acuerdo con el número anterior, caracterizado porque en la cara exterior de la regleta externa va articulado un trinquete cuya punta esta convenientemente doblada para poder introducirse en una ventana creada en el canto inmediato de dicha regleta, y provista de una orejeta para poder accionar el trinquete a mano.

3ª.- Por último se reivindica como objeto sobre el que ha de recaer el presente Modelo de Utilidad que, por veinte años se solicita para España y sus Colonias.

p o r

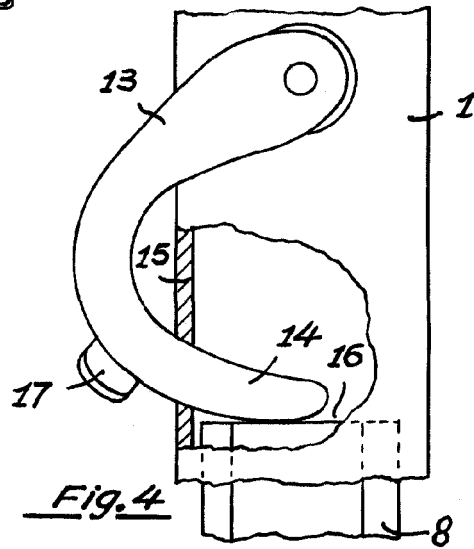
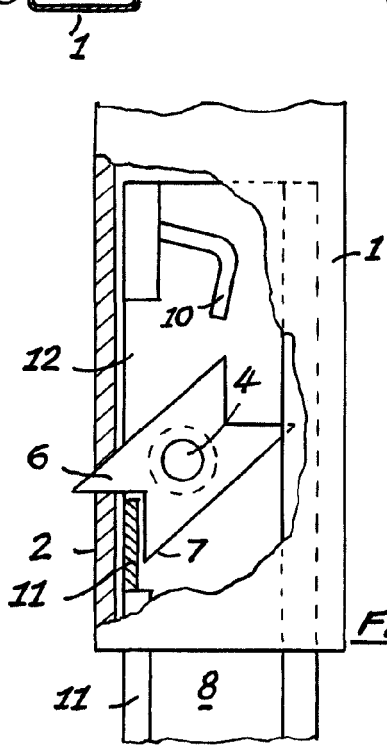
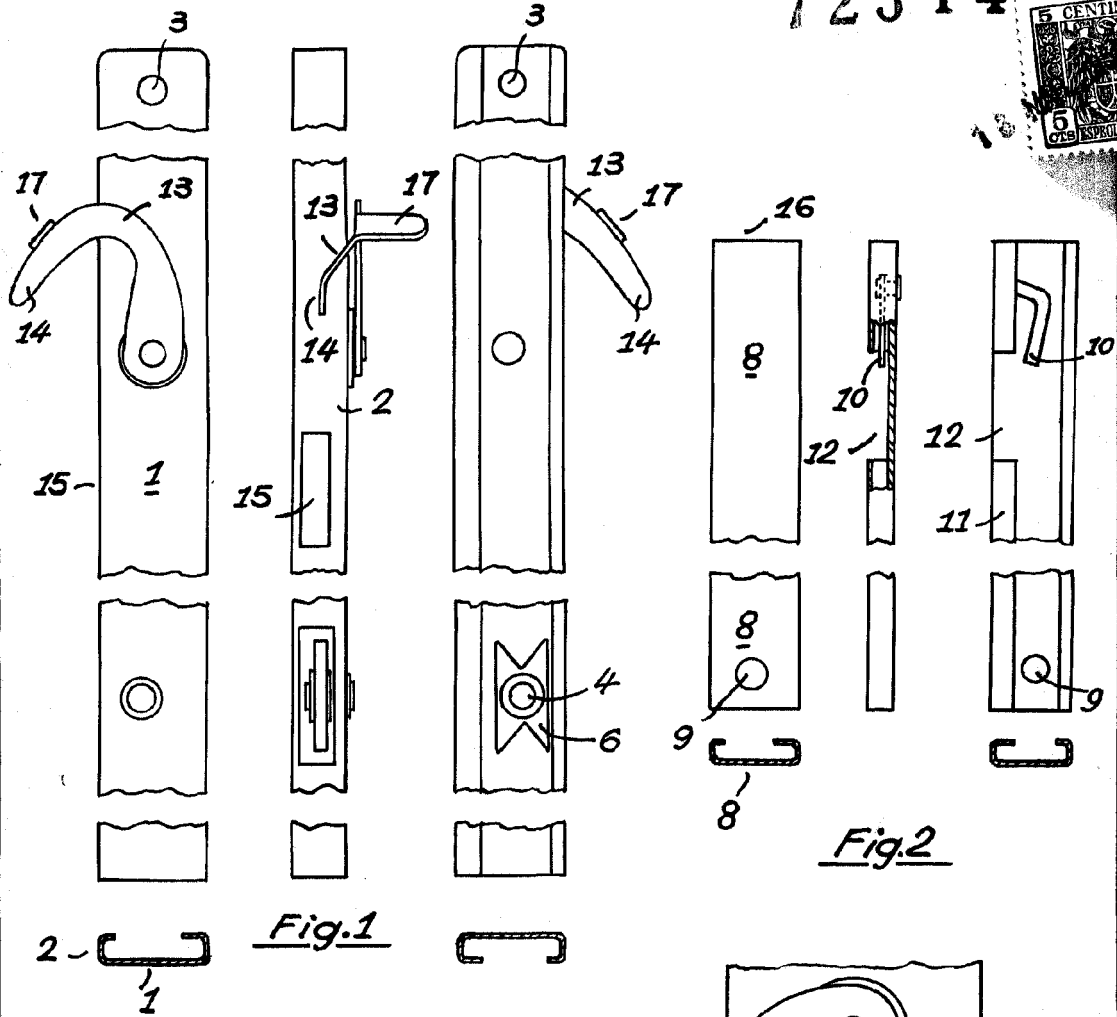
" SOPORTE AUTOMATICO Y DE SEGURIDAD PARA PORTAMALETAS DE AUTOMOVILES "

Todo conforme queda expresado en la presente Memoria Descriptiva que, consta de seis hojas escritas a máquina por una sola cara y dibujos que se acompañan.

Madrid, 13 de Marzo de 1.959

P.A. PEDRO FELIX BARRA

72314



ESCALA VARIABLE
 MADRID, P.A., MAR. 1959
 PEDRO FELIX VARELA
 S.A.

[Handwritten signature]