

72311

72311

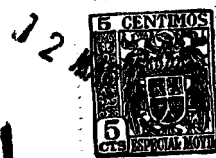


MODELO DE UTILIDAD  
por VEINTE años  
en España, a favor de Don José SAN MIGUEL ORUNA,  
de nacionalidad española, establecido en ANDOAIN  
(Guipúzcoa) o/ Illarramendi 6432, por:  
"CERRADURA MEJORADA".-

--ooOoo--

MEMORIA DESCRIPTIVA

5.- Este modelo se relaciona en general con la  
fabricación de cerraduras y más en particular in-  
cluye una nueva cerradura mejorada que está in-  
tegrada por un reducido número de piezas ya que  
éstas sólo son cuatro. No hay necesidad de  
mecanización alguna, ya que las cuatro piezas que-  
dan acabadas desde el primer momento, por tanto el



72311

montaje se hace de forma fácil y por personal no especializado.

5.- El cuerpo de la cerradura, en su parte que queda embutida en el lugar de montaje, no es de sección cilíndrica y gracias a ello se puede colocar la citada cerradura en maderas muy estrechas, y por su configuración no es susceptible de que dé vueltas, sino que quede encajada perfectamente.

10.- El pasador tiene igualmente una sección que por dos caras es de forma cilíndrica y por otras dos de forma plana, encajando perfectamente en el cuerpo. Gracias a esta sección del pasador no es susceptible de que dé vueltas en el interior del citado cuerpo.

15.- El mencionado pasador no necesita guía alguna ni pitón, sólomente lleva un taladro no pasante que sirve de alojamiento al muelle y bola que fija las posiciones.

20.- Una idea más completa del modelo, la proporciona la descripción siguiente al hacer referencia a la lámina de dibujos que se acompaña, en la que de manera un tanto esquemática y exclusivamente por vía de ejemplo, se representan los conjuntos y detalles más característicos de la idea del invento, al hacer referencia a un posible caso de realización práctica.

25.- En estos dibujos se emplean marcas de referencias semejantes para señalar las diversas par-

72311



tes que integran este modelo, las cuales se corresponden en las diferentes vistas representadas.

En los dibujos:

5.- La figura 1ª corresponde a una sección del conjunto de la cerradura.

La figura 2ª es una vista externa del conjunto de la cerradura.

10.- La figura 3ª representa una vista de frente de la cerradura en conjunto, donde se aprecia la salida del pasador y los medios de fijación.

La figura 4ª corresponde al despiece de la cerradura.

15.- Comentando estos dibujos, se hace la aclaración de que mediante el número -1- se señala el cuerpo de la cerradura, de sección plano cilíndrica a fin de que se estreche cuanto más su grosor para poder ser colocada en lugares estrechos y a la vez impedir que gire.

20.- El número -2- representa la placa solidaria al cuerpo -1- que sirve para fijación de la cerraja.

25.- Mediante el número -3- se señala el lugar de colocación de los tirafondos de fijación, siendo -4- el lugar donde se introduce la llave de accionamiento.

Con el número -5- se indica el pasador de cierre, que es el que sale por la acción de la llave. Su sección es también plano cilíndrica, a

12 MAR



72311

fin de que no dé vueltas en el interior del cuerpo.

5.- El número -6- corresponde al orificio no pasante que sirve de alojamiento al muelle y bola de fijación de posiciones, señalándose con el núm. -7- las ramuras para encaje de la llave y que determine el avance del pasador.

10.- Mediante el número -8- se señala el muelle; -9- es la bola de fijación de posición y -10- los orificios que posee el cuerpo -1- para alojar la bola en sus diferentes posiciones.

15.- Aun cuando este modelo ha sido descrito con referencia a un posible caso de realización práctica, queda entendido que no se limita a ella, sino que por el contrario serán susceptibles de introducir todas aquellas modificaciones de detalle que las circunstancias y la práctica pudieran aconsejar, siempre y cuando que con las variantes que se introduzcan, no se cambie, altere o modifique la esencialidad del objeto descrito.

20.-

N O T A

Se declaran como de novedad en España, el contenido de las siguientes:

R E I V I N D I C A C I O N E S

25.- 1ª.- Cerradura mejorada, que está organizada sobre un cuerpo general a modo de carcasa, capaz para ser embutido en el lugar de montaje, cu-



72311

ya carcasa posée un alojamiento con dos caras de sección semi-circular y dos caras paralelas sensiblemente planas, en cuyo alojamiento se encuentra adaptado un pasador con posibilidad de desplazarse alternativamente únicamente en el sentido de su eje geométrico.

5.- 2ª.- Cerradura mejorada, caracterizada por que el pasador a que se refiere la nota precedente tiene producido un taladro, no pasante, en el que se encuentra alojada una bola, permanentemente presionada por un resorte de expansión que fija las posiciones del pasador respecto a la carcasa, al introducirse dicha bola presionada, en unos alojamientos alineados producidos en la carcasa.

10.- 3ª.- Cerradura mejorada, caracterizada por contar con un pasador alojado en el interior de una carcasa con posibilidad de deslizarse alternativamente, cuyo pasador presenta una prolongación con escotaduras sobre las que actúa la llave correspondiente para desplazar el pasador en uno u otro sentido.

15.- 4ª.- "CERRADURA MEJORADA"  
Todo ello conforme se describe y reivindica en la memoria que antecede que consta de CINCO hojas escritas a máquina por una sola de sus caras y dibujos que la ilustran.

Madrid, 12 de Marzo de 1.959

E. GONZALEZ VACAS  
F. P.

72311

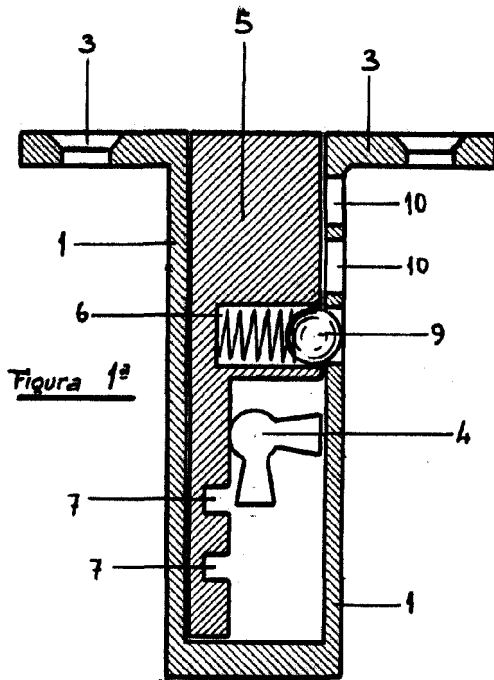


Figura 1ª

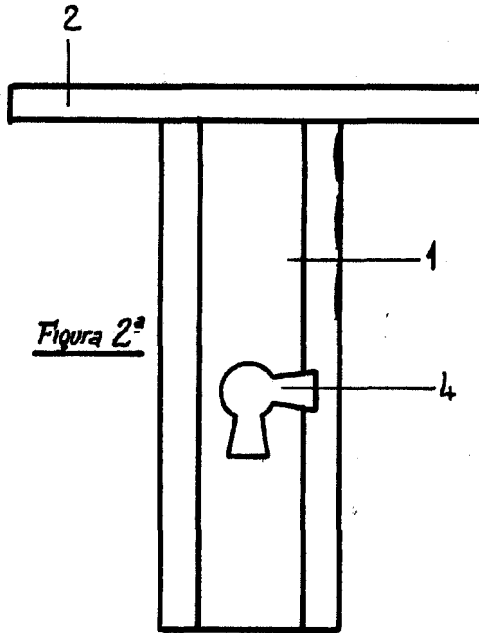


Figura 2ª

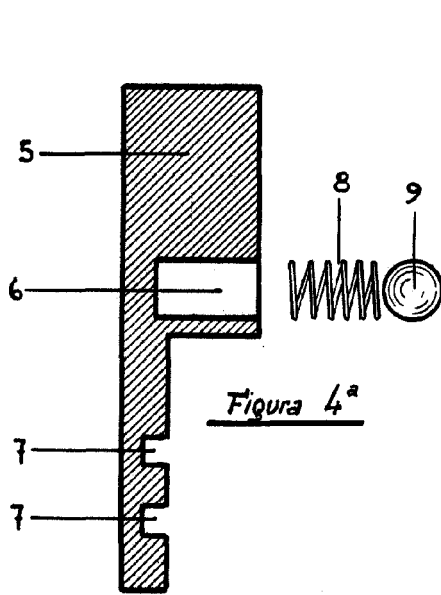


Figura 4ª

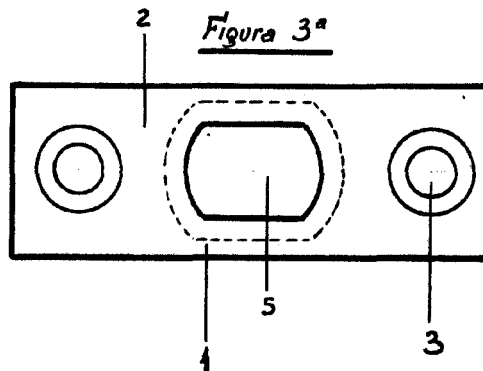
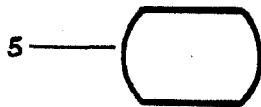


Figura 3ª



MADRID 12 MARZO 1959 -

P. A. E. GONZALEZ-YACAS -

*J. Gonzalez-Yacas*

Escala variable