



72309

MEMORIA DESCRIPTIVA

que se acompaña a la solicitud de

UN MODELO DE UTILIDAD

a favor de D. Pedro BARCOS Blasco y D. Juan DIAZ Gil, de nacionalidad española, residentes en PERALTA (Navarra), Pl. Calvo Sotelo, 2,

por:

"BISAGRA REGULABLE PARA TAPAS DE INODOROS"

#####

5 Las tazas de retrete que se ponen a disposición del mercado por los distintos fabricantes tienen, como se sabe, dos orificios posteriores para la fijación del tabloncillo de asiento y su correspondiente tapa. Dichos orificios no siempre tienen un emplazamiento uniforme y generalmente presentan sensibles variaciones de separación entre sí, quedando además practicados a más o menos distancia del borde o talón de dicha taza, según sea la fábrica de origen. Este hecho implica que para cada tipo de taza sea necesario
10 proveer un juego de asiento-tapa determinado dado que nor-

72309

12



malmente estas tienen invariables los medios de fijación.

15 El nuevo tipo de bisagra a que se contrae la presente Memoria está encaminado a resolver la apuntada dificultad, dado que los medios de fijación se establecen con posibilidad de variación tanto lateral como en profundidad, siguiendo sustancialmente las líneas imaginarias de una T de manera que el juego asiento-tapa provisto de dicha bisagra puede aplicarse a cualquier taza de inodoro ya que los
20 medios de fijación pueden desplazarse a voluntad para su debido acoplamiento, después de lo cual se inmovilizan para conseguir un eficaz ajuste y retención.

La nueva bisagra aludida será descrita a continuación con referencia a los planos que se acompañan en los -
25 cuales se representa, a simple título de ejemplo, no limitativo, una forma preferente de realización susceptible de todas aquellas variaciones de detalle que no supongan una alteración fundamental de sus características esenciales.

En dichos dibujos:

30 La fig. 1. Muestra parcialmente un juego asiento-tapa de inodoro visto por su cara interior y equipado con dos bisagras de las cuales una de ellas está abatida y la otra levantada.

La fig. 2. Ilustra aisladamente el elemento móvil de la bisagra que permite las diferencias de fijación.

35 Según el ejemplo de ejecución representado, la bisagra regulable preconizada está integrada por un eje (4) que mediante un tornillo (7) se une perpendicularmente en su punto medio a una pieza (8) provista de una canal-guía de bordes estribados (9) en la que penetra con posibilidad
40 de desplazamiento longitudinal la cabeza (10) de un perno (11) mediante el cual se realiza a la manera habitual la



72309

sujeción de la bisagra al orificio de la taza con la ayuda de unas arandelas de goma (12), otra arandela metálica (13) y una tuerca (14).

45 Por su parte el eje (4) queda insertado en unas orejetas (6) establecidas a ambos lados de la base de la tapa (15) y ensartando una arandela intermedia (5) atraviesa -
otra orejeta (2) solidaria del asiento (1) y se aloja por último su extremo en una especie de cojinete (3) solidario
50 del mismo asiento cuyo cojinete tiene un acoplamiento prolongado que permite al eje (4) desplazamientos en ambos sentidos.

De acuerdo con lo descrito es evidente que los medios de fijación de la bisagra pueden regularse y establecerse en cualquier punto de los trazos de una T imaginaria para adaptarse a cualquier variación que pueda haber en los orificios de las diferentes tazas de inodoro.

55 La forma, dimensiones y materiales podrán ser variables y en general cuanto sea accesorio y secundario, -
60 siempre que no altere, cambie o modifique la esencialidad del objeto que se describe.

Los términos en que queda redactada esta Memoria son ciertos y fiel reflejo del objeto descrito, debiéndose tomar con caracter amplio y nunca en forma limitativa.

N O T A

65 El MODELO DE UTILIDAD que se solicita recaerá sobre las particularidades características de las siguientes

72309¹²



reivindicaciones:

70 1ª.- Bisagra regulable para asientos de inodoros de montaje duplicado y simétrico, caracterizada por comprender un eje de cuyo punto medio parte solidaria, tangencial y perpendicularmente una pieza recta provista inferiormente de una canal-guía de bordes estribados en la que penetra y queda retenido con posibilidad de desplazamientos longitudinales la cabeza de un perno mediante el cual se fija el conjunto al orificio de la taza, realizándose dicha sujeción a presión por cualquier medio conocido.

75 2ª.- Bisagra regulable, según la reivindicación primera, caracterizada porque el mencionado eje queda insertado en una orejeta establecida lateralmente en la tapa y, ensartando una arandela intermedia, atraviesa otra orejeta solidaria del asiento, alojándose por último en un cajetín con oficio de cojinete solidario del mismo asiento, cuyo cajetín tiene un alojamiento prolongado a modo de permitir al eje desplazamientos en ambos sentidos.

85 3ª.- Bisagra que, conforme a las reivindicaciones que anteceden, se caracteriza porque los medios de fijación pueden regularse y establecerse en cualquier punto de los trazos de una T imaginaria, lo que permite su aplicación a cualquier variación que exista en los orificios de las diferentes tazas de inodoros.

90 4ª.- "BISAGRA REGULABLE PARA TAPAS DE INODOROS".



72309

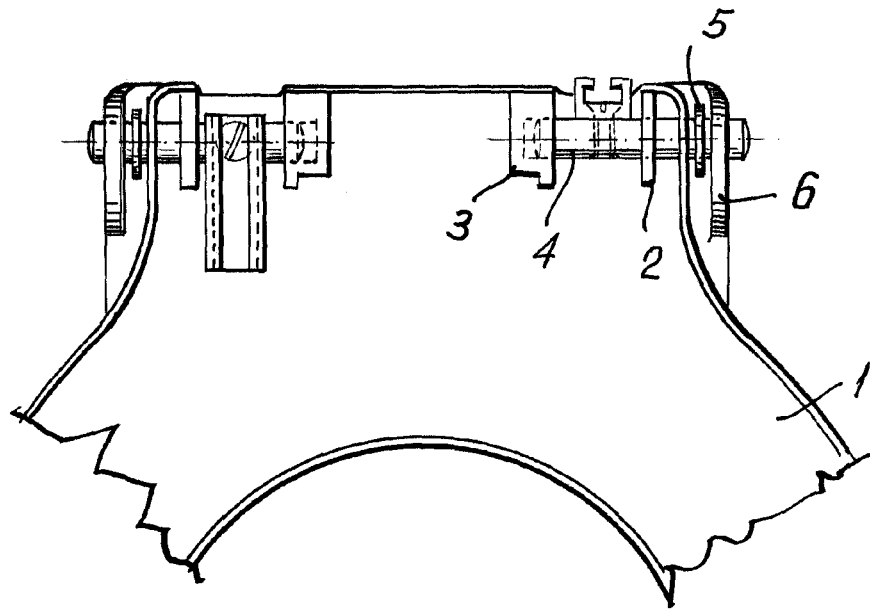
Todo según queda expuesto en la precedente Memoria que consta de cinco hojas foliadas y mecanografiadas por una sola cara y hoja de dibujos que a la misma se acompaña.

Madrid, 12 de Marzo de 1959.

Por autorización de los interesados.

29

FIG. 1



32 MAR



FIG. 2.

72309

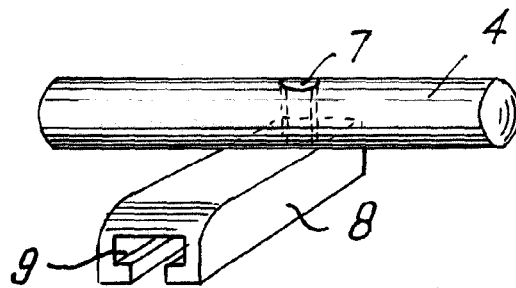
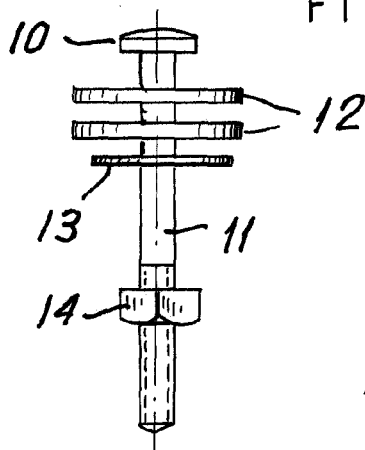


FIG. 3.



Madrid. 12 MAR 1959

[Handwritten signature]

ESCALA VARIABLE.