

H/V.



72307

- 1 -

Memoria Descriptiva

para

un Modelo de Utilidad,
por veinte años en España

a favor de

D. José M^a Alvarez Diez de Ulzurrun, y
D. José M^a Payán Catalán

- ambos de nacionalidad española -

residente en

M a d r i d

1^o) Arenal, n^o 6, y

2^o) María de Guzmán, 32

por:

" LAVADORA PARA VAJILLA Y UTENSILIOS DE COCINA "

=====



2.-

72307

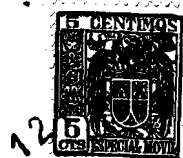
5 El presente modelo de utilidad se refiere a una lavadora para vajilla y utensilios de cocina, que permite realizar de un modo cómodo, sencillo y rápido el fregado de tales elementos, así como de la cristalería, cubiertos y análogos, en las casas particulares, residencias, hoteles, etc.

10 En la lavadora que se reivindica, la limpieza de los cacharros sucios se efectúa colocándolos ordenadamente en bandejas o cestas dispuestas al efecto, para someterlos a la acción de agua jabonosa caliente, proyectada por una ducha interpuesta entre las bandejas, cuya agua procede de un depósito alojado en la parte inferior de la lavadora e impulsada por un grupo moto-bomba, situado al lado del depósito; realizándose el calentamiento del agua por resistencias eléctricas dispuestas al efecto.

15 Después de efectuado el lavado de los cacharros, se realiza el aclarado sustituyendo el agua jabonosa del depósito por agua limpia y templada. El secado se efectúa por la proyección de aire caliente, sin agua naturalmente, contra los cacharros.

20 Es decir, la caja de la lavadora comprende dos compartimientos: el inferior que aloja el depósito del agua y un grupo de motor y bomba, y el superior constituido por la cuba, provista de una puerta en su frente, con anillo de hermeticidad y dispositivo de cierre.

25 La cuba aloja, en sus partes superior e inferior, cestas destinadas a soportar los diversos cacharros y entre ellas va montada la ducha, constituida por un tubo pro-



3.-

72307

visto de orificios que dan salida al agua contra las dos bandejas.

La lavadora está provista de un conducto de entrada y salida del agua que lleva una llave de doble paso, por la que comunica con el desagüe y con la ducha; yendo dispuestas en el fondo de la cuba las resistencias eléctricas de calentamiento.

Dentro de las reivindicaciones que se establecen pueden construirse lavadoras de las formas, tamaños y materiales que se juzguen adecuados para la aplicación de que se trate, sin que tales variaciones, así como las que puedan hacerse en detalles de presentación u organización, afecten a la esencialidad reivindicada, por lo que las lavadoras que se construyan, de acuerdo con la idea general reseñada y cualquiera de esas modificaciones, no serán sino variantes, igualmente comprendidas y protegidas por el presente registro.

En esta idea, las adjuntas figuras corresponden únicamente a una forma de ejecución, sin carácter alguno limitativo, que se presenta a título de ejemplo de realización para concretar cuanto se dice en esta memoria descriptiva.

La fig. 1 ilustra la proyección en alzado, de una lavadora establecida de acuerdo con lo que se reivindica, vista de frente y con parte de su carcasa cortada, para dejar ver la disposición del depósito del agua.

La fig. 2 de modo análogo, muestra la vista lateral de la lavadora, con la carcasa seccionada también parcialmente para permitir ver la disposición de los elementos



72307

interiores.

Con referencia a dichas figuras y a los números que sobre ellas designan las partes y detalles de la lavadora representada, que interesan a los fines de esta memoria, la descripción de la misma es como sigue:

La carcasa 1 de la lavadora aloja, de abajo hacia arriba; el depósito 2 de agua; el motor 16; la bomba 15; la resistencia eléctrica 11, conectada en 12; la bandeja o cesta inferior 10; la ducha giratoria 5, con su correspondiente soporte 9, y la bandeja superior 4.

La lavadora se cierra con la puerta 3, sujeta con el dispositivo de cierre 8. Las bandejas 4 y 10, van montadas en la cuba interior por los angulares 7.

La circulación del agua se efectúa por: la tubería 17 de salida de la misma del depósito de agua, entrada 14 de agua en la cuba y tubería 6 de alimentación de la ducha; para salir de ésta por los orificios 18 y caer por el desagüe 13, cuando esté abierto.

El funcionamiento de la lavadora descrita es como sigue: lleno el depósito 2 de agua jabonosa templada, y colocados previamente los cacharros sucios en las bandejas o cestas 10 y 4, y éstas dentro de la cuba de lavado, se acciona la válvula de doble paso, de modo que el agua procedente de la bomba 15 vaya directamente a la ducha giratoria 5; se cierra la puerta 3 y se pone en marcha el calentador 11, haciendo que el grupo motobomba 16-15 funcione el tiempo necesario para conseguir un lavado perfecto, en cuyo momento se para el grupo y se



72307

deja conectado el calentador.

Terminado el lavado con agua jabonosa se acciona la válvula de doble paso, para establecer comunicación con el desagüe 13, poniendo en marcha la bomba y se tira totalmente la solución jabonosa sucia; a continuación se para el grupo, y se coloca la válvula de doble paso en su posición primitiva.

Para efectuar el aclarado se llena de agua limpia y templada el depósito 2, se pone en marcha el grupo 16-15 y a continuación se evacua el agua; se repite la operación, dejando al final el depósito totalmente vacío.

El calentador 11 caldea el interior de la cuba y al cabo de pocos minutos los cacharros estarán perfectamente secos y limpios.

El secado se efectúa como se ha descrito o disponiendo en la lavadora un ventilador que suministre aire caliente, con un motor directamente acoplado al mismo o accionado por el motor de la bomba.

El ciclo completo de la máquina puede realizarse manualmente o automáticamente.



72307

N O T A.-

=====

El presente modelo de utilidad comprende las siguientes reivindicaciones:

5 1.- Lavadora para vajilla y utensilios de cocina, caracterizada porque está constituida por una caja que aloja, en su parte inferior, un depósito de agua y un grupo moto-bomba, y, en la superior, la cuba de lavado, cerrada en su frente por una puerta con anillo de hermeticidad.

10 2.- Lavadora para vajilla y utensilios de cocina, según lo reivindicado en el punto anterior, caracterizada porque la cuba aloja, en sus partes superior e inferior, cestas destinadas a soportar los cacharros y entre ellas va montada una ducha, constituida por un tubo provisto de orificios, que dan salida al agua contra las dos bandejas.

15 3.- Lavadora para vajilla y utensilios de cocina, según lo reivindicado en los puntos anteriores, caracterizada porque la cuba lleva en su fondo dispuestas las resistencias eléctricas de calentamiento.

20 4.- Lavadora para vajilla y utensilios de cocina según lo reivindicado en los puntos anteriores, caracterizada porque la lavadora está provista de un conducto de llegada y salida del agua, que lleva una llave de doble paso, por la que comunica con el desagüe y con la bomba y ducha.

25 5.- Lavadora para vajilla y utensilios de cocina.

Según se describe y reivindica en la presen-



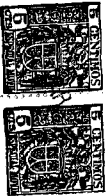
7.-

72307

te memoria descriptiva y se ilustra con los dibujos que a la misma se acompañan.

Consta esta memoria de siete hojas foliadas y escritas a máquina por una sola cara.

Madrid, a 12 de Marzo de 1959.



7 23 07

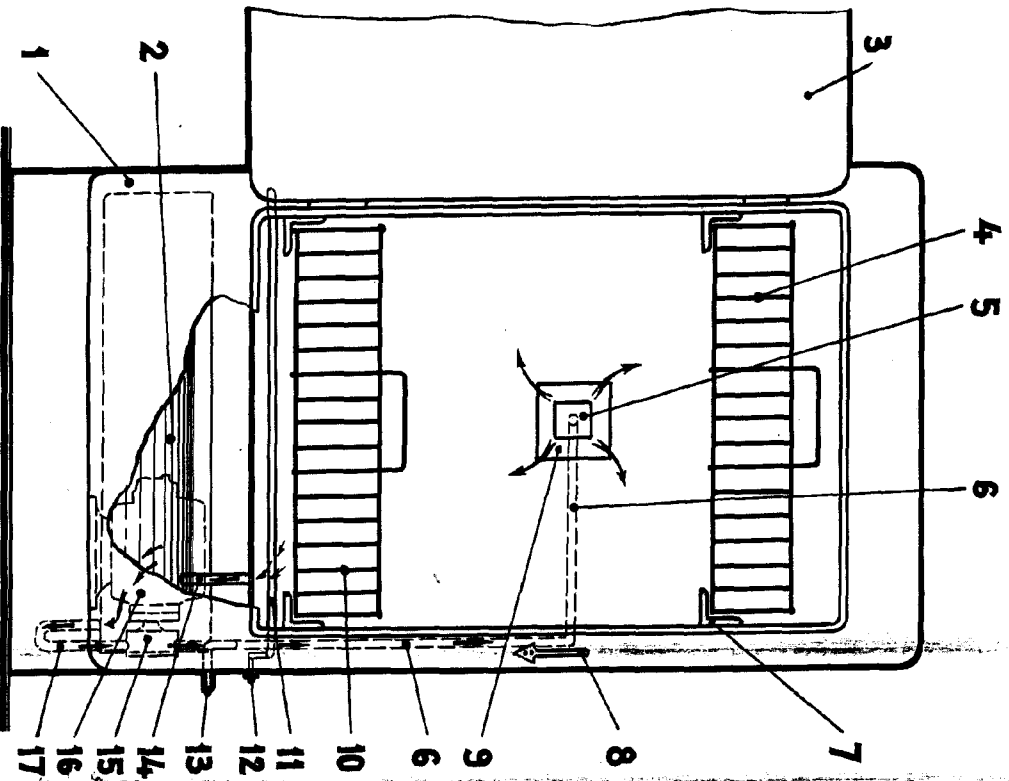


Fig. 1.

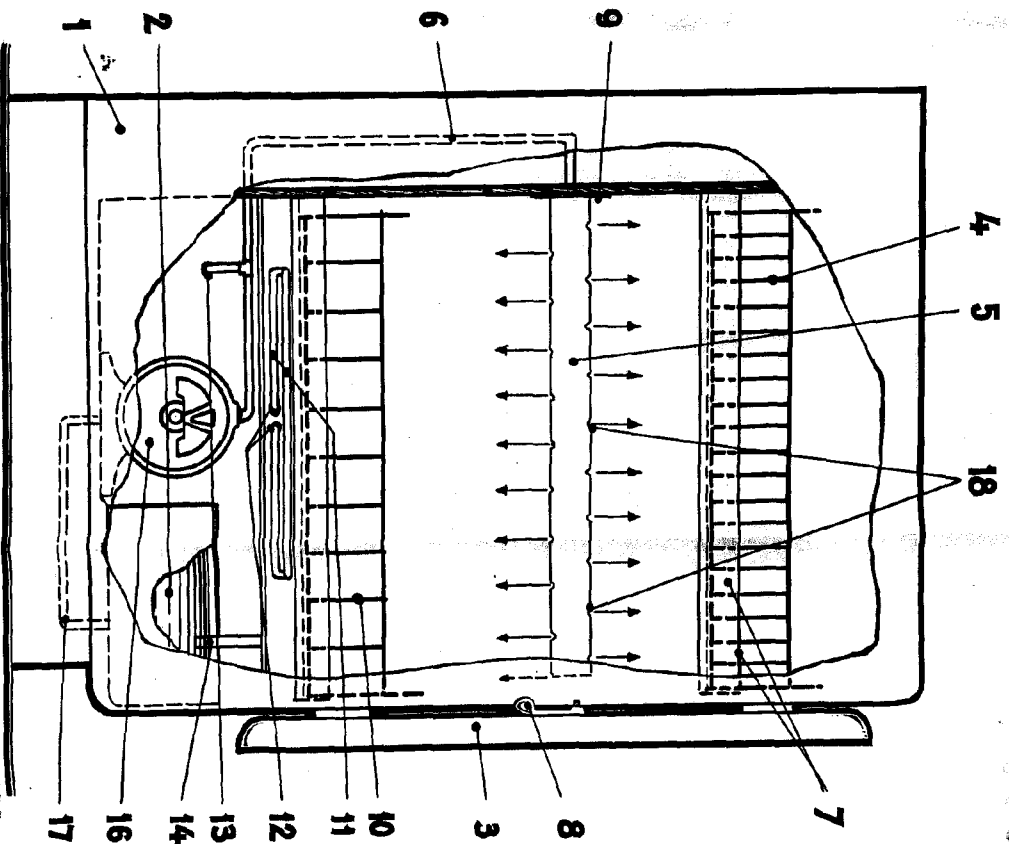


Fig. 2.

ESCALA VARIABLE