

72290

P - 17.488

12 MAR. 1958

72293



1958

MEMORIA DESCRIPTIVA
 para solicitar
 MODELO DE UTILIDAD
 en
 ESPAÑA
 por VEINTE años
 a nombre de KODAK S. A., entidad española, establecida en
 Iran, 15, Madrid, por:
 "UN ENVASE DESTINADO A GUARDAR Y ARCHIVAR PELICULAS FOTO-
 GRAFICAS".

El objeto de esta solicitud es un envase destinado a guardar películas fotográficas en cualquier estado de las mismas, es decir, tanto película virgen como, preferentemente, película que ya ha sido impresionada, revelada y fijada.

5

El envase objeto de esta solicitud se caracteriza porque consta de un cuerpo cilíndrico con su base inferior cerrada y la base superior abierta, teniendo este cuerpo cilíndrico en su interior una pluralidad de salientes longitudinales que sobresalen ligeramente hacia dentro desde la pared del cuerpo cilíndrico y, en el borde del extremo superior abierto

10



72293

su frente una parte mateada 6, que permite una fácil escritura a lápiz, pluma o bolígrafo, o por adherencia de una etiqueta.

NOTA

5
Los puntos que como característica de novedad se presentan en España para que sean objeto de la presente solicitud de Modelo de Utilidad, por VEINTE años, son los siguientes:

10
12. - Un envase destinado a guardar y archivar películas fotográficas, caracterizado porque consta de un cuerpo cilíndrico con su base inferior cerrada y la base superior abierta, teniendo este cuerpo cilíndrico en su interior una pluralidad de salientes longitudinales que sobresalen ligeramente hacia dentro desde la pared del cuerpo cilíndrico y, en el borde del extremo superior abierto de este cuerpo cilíndrico, dos
15
escotaduras arqueadas diametralmente opuestas, cerrándose este envase mediante una tapa de encaje.

20
22. - Un envase según se reivindica en el punto 12, caracterizado porque en la tapa de cierre del envase se prevé una parte mateada, que permite la escritura o rotulación cómoda sobre la misma.

25
32. - Un envase destinado a guardar y archivar películas fotográficas.

Tal y como se ha descrito en la Memoria que antecede, representado en el dibujo que se acompaña y para los fines



que se han especificado.

72293

Esta Memoria consta de tres hojas y la presente, escritas a máquina por una sola de sus caras.

Madrid,

12 MAR. 1958

P. A.

[Handwritten signature]

AG/.

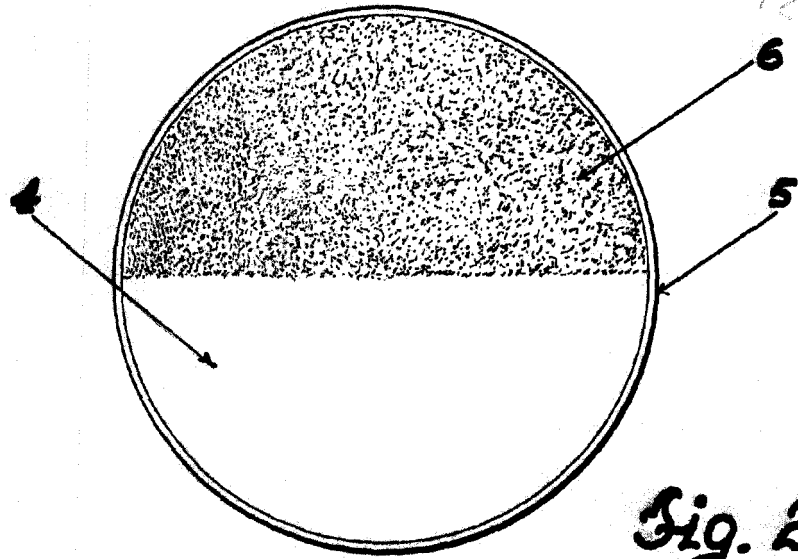


Fig. 2

72293

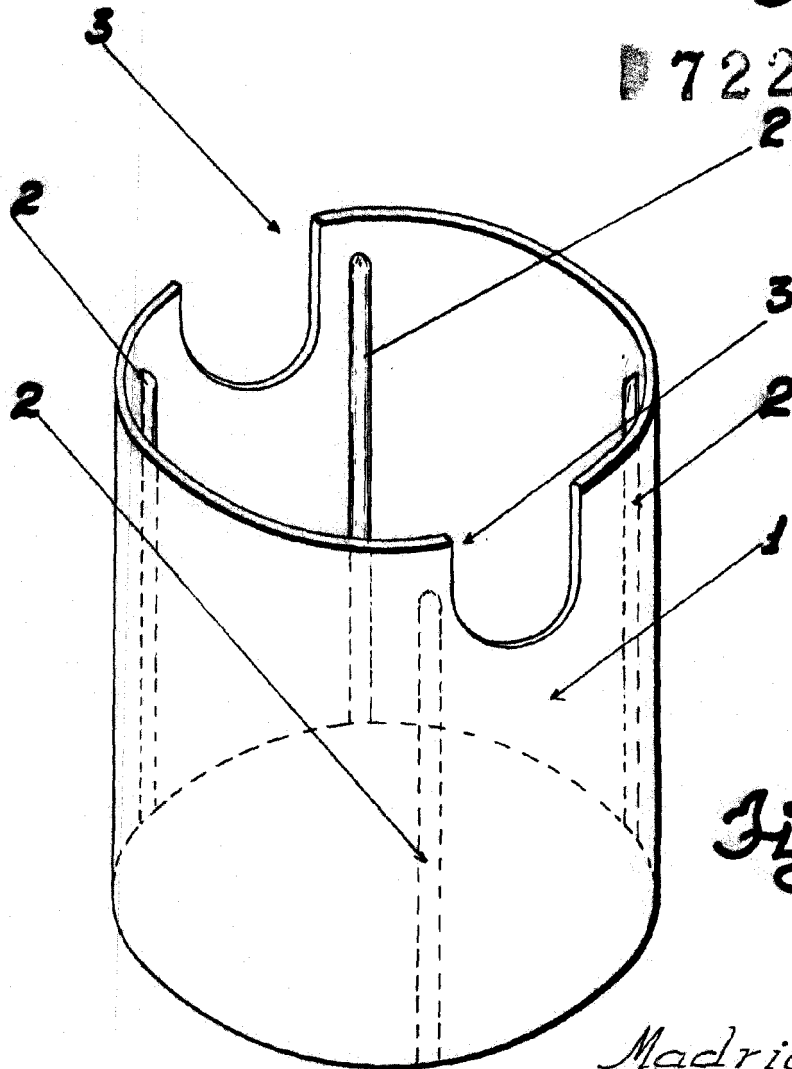


Fig. 1

Madrid. 12 MAR 1900