

72287

72287



MEMORIA DESCRIPTIVA

que se acompaña en solicitud de
un MODELO DE UTILIDAD, por VEINTE AÑOS,
en ESPAÑA, a favor de Dña. MARIA DEL PILAR
PAREDES FERNANDEZ, de nacionalidad española,
residente en Madrid, Travesía del Conde Du—
que, 15, por " NUEVO MODELO DE BRAGA INFANTIL."

72287



- 2 -

- 5.-- Consiste éste modelo, en un trozo, de una sola pieza de tela de punto de algodón, cuya parte superior que es la, que se adapta a la terminación de la espalda del niño, tiene forma trapezoidal a los fines, de que sus extremos (A), puedan abatirse hacia el vientre de la criatura.
- 10.-- El resto del trozo de tela, que tiene forma rectangular, en sentido vertical, de mucha mayor longitud (C y D), está destinado a abatirse sobre el cuerpo del niño, tal como se indica, por la línea de puntos que aparece en el plano, cubriéndolo totalmente en su parte inferior, hasta la cintura, en cuyo momento, las cintas (E) que aparecen cosidas en los costados se atan, sujetando el conjunto, sobre el vientre.
- 15.-- El modelo descrito, que puede aumentar o disminuir de tamaño, puede confeccionarse igualmente en cualquier clase de tela apropiada a la función a que se destina.

REIVINDICACIONES

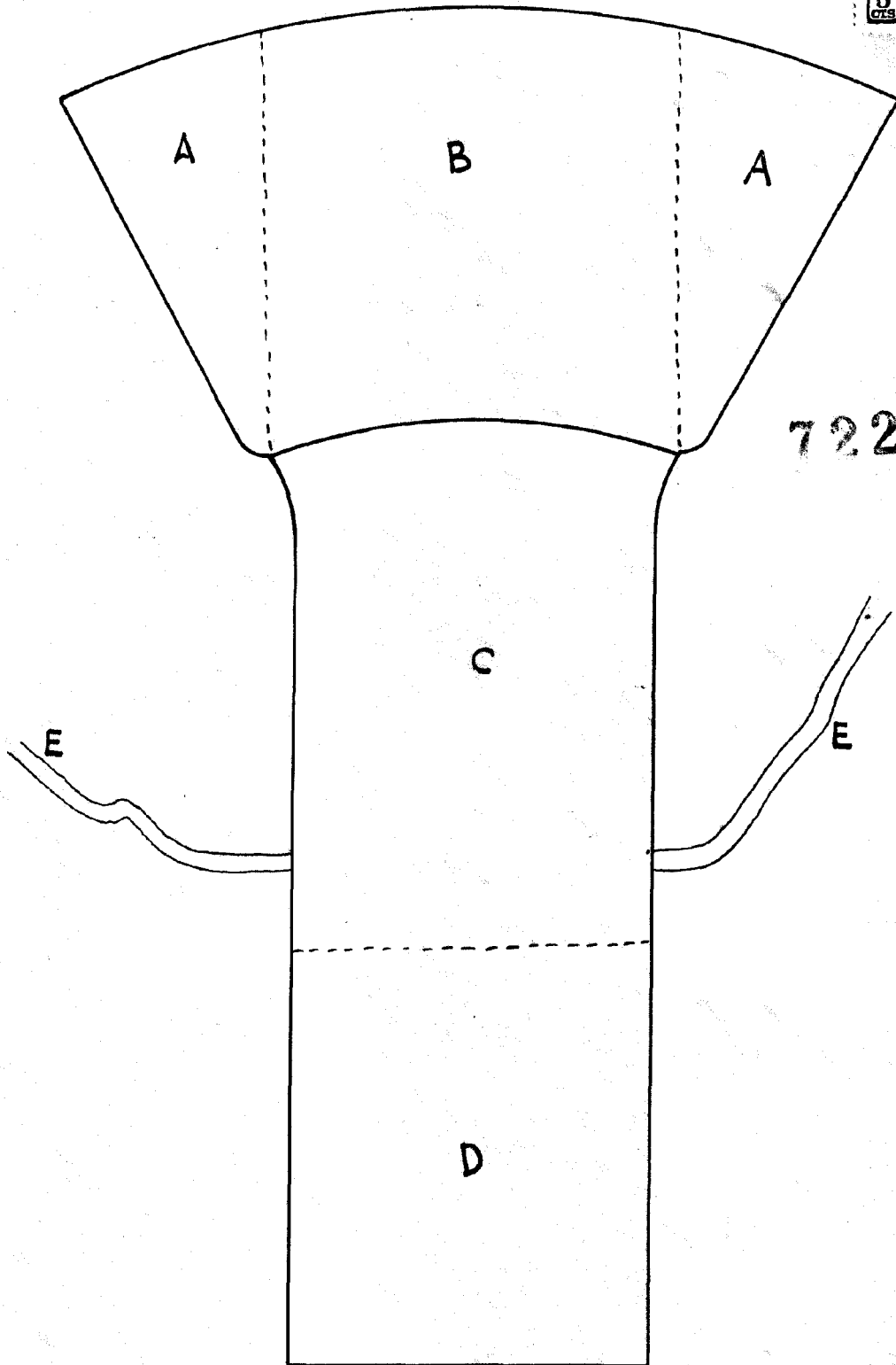
- 20.-- 1ª.--Se reivindica nuevo modelo de braga infantil, caracterizado por un trozo de tela, de forma rectangular, en sentido vertical, cuya parte superior adopta forma trapezoidal, a los fines de que los extremos de dicha parte superior, puedan abatirse sobre el cuerpo del niño, como igualmente que en los costados del trozo rectangular, lleva unas cintas cosidas, destinadas a que al abatirse la parte inferior de la braga sobre el cuerpo, se ata todo el conjunto, sujetando la braga, así descrita.
- 25.-- 2ª.--Se reivindica NUEVO MODELO DE BRAGA INFANTIL.
- La presente memoria descriptiva, consta de dos hojas, escritas a máquina y por una sola cara.

Madrid, 11 marzo de 1959

El Agente Oficial,

JOAQUIN CARLOS ROCA Y BORDA

P. P.



72287

ESCALA VARIABLE
DIBUJOS CARLOS ROCA Y BORDA