

72272



72272

MODELO DE UTILIDAD

que por veinte años para España y sus posesiones se solicita a favor de INDUSTRIAS RUBI, S.R.C. de nacionalidad española domiciliada en Eibar (Guipuzcoa), calle Ubicha, 7 por: JUEGO DE LLAVES DE TUBO PARA DIVERSOS USOS.

Memoria descriptiva

La presente memoria se refiere, como el enunciado indica, a un juego de llaves de tubo de diversas medidas que podrá ser empleadas en todas las aplicaciones en que el empleo de este tipo de llaves está recomendado, así como en otras ocasiones en que por la dificultad del acceso, o la falta de espacio imposibilite la utilización normal de cualquier tipo de llave conocida.

La esencialidad del juego de llaves objeto de la presente memoria, lo constituye el hecho de que ca-

11 MAR



72272

da una de las llaves que lo componen consiste en una  
pieza cilíndrica de poca altura a la que se acopla un  
mango u maneral para la obtención de la fuerza neces-  
ria para el aprieto o desaprieto de las tuercas que han  
15 de accionar, con la particularidad de que el maneral  
puede adoptar diferentes formas según el tipo de tra-  
bajo a desarrollar y las condiciones en que éste se efec-  
túe, pues mediante la intercalación de los elementos  
necesarios y existentes en el estuche en el que se al-  
macena y transporta el juego, puede ser manejado tanto  
20 con mariposa de presión como con mango como en un des-  
tornillador, sin que en ningún caso sea condición ne-  
cesaria, como ocurre en todos los demás casos, que la  
fuerza se aplique desde la prolongación del eje del tor-  
25 nillo, pues una de las piezas de que está dotado el  
juego para empleo opcional, es una junta cardan de aco-  
plamiento para cualquiera de los tipos de maneral.

Para la mejor comprensión de cuantos antecede, se  
acompaña una hoja de planos en los que se representa el  
30 Modelo de Utilidad que se solicita, realizándose a con-  
tinuación una detallada descripción de su constitución  
y forma de empleo.

Según queda representado, en la figura primera,  
se ilustra el estuche que contiene el juego de llaves  
35 y los aditamentos necesarios para su empleo.



J 1 MAR 62

7272

En la figura segunda se representa en corte transversal, dos diferentes llaves de las que componen el juego.

40 La figura tercera ilustra el maneral de mariposa, así como el sistema de retención que éste posee para mantener la unidad de conjunto entre él y la llave.

45 La figura cuarta representa un alargador para la interposición entre la llave y el maneral de la figura anterior o bien el que se representa en la figura quinta, con mango de destornillador.

En la figura sexta se representa una junta cardan que se intercala en los casos necesarios entre la llave y si maneral o el alargador interpuesto.

50 En todas las figuras, 1 es una de las llaves, la de mayor medida del juego, en tanto 2 es la más pequeña del mismo, abarcando entre ellas la gama completa de medidas que se requieran.

55 Cada una de las llaves, como se aprecia en la figura segunda, dispone de una boca sexabada 3 que realiza las funciones de llave de tubo, en tanto que por la extremidad opuesta presenta un orificio de sección cuadrangular 4 en la que se introduce y solidariza por semejanza de forma el apéndice 5 en que termina cada uno de los manerales de que dispone el juego de llaves, el  
60 primero de los cuales es la mariposa 6, que dispone de



72272

65 una barra 7 que desliza a través del cuerpo cilíndrico de 6 para disponer de una mariposa simétrica o bien desplazar la barra 7 hasta una de las extremidades limitadas por los topes 8 para disponer de toda la barra a un lado del cuerpo cilíndrico y llegar a la obtención de una fuerza mayor por aumento del momento.

70 En el caso de que la tuerca a accionar quede retirada del plano en que es posible la mariposa 6, se intercala el alargador 9 cuyas extremidades son macho y hembra de una sección adecuada y semejante a la que para el enchufe mútuo tienen las piezas anteriores. Igualmente se puede proceder en el caso de que se emplee el mango 10 en lugar de la mariposa, y el cual, 75 lo mismo que la anterior, termina en su apéndice cuadrangular para el acoplamiento.

80 En los casos que por dificultades de colocación, o por interposición de cualquier otra pieza del órgano a revisar no pueda alcanzarse directamente la tuerca a manipular, se recurre a la interposición de la junta cardan 11 que por la particularidad de este tipo de mecanismos, permite la transmisión íntegra de la fuerza aunque esta no se ejerza según la prolongación del eje del espárrago. La transmisión de fuerza en la 84 junta cardan 11 se verifica a través de un cuerpo cú-



1114  
72272

bico o dad 12 interpuesto entre la parte macho y la hembra de la junta.

90 Para aumentar la retención entre la llave y el vástago cuadrangular que penetra en ella y la acciona en cada uno de ellos se ha previsto en una de las caras, un orificio cilíndrico en el que penetra una bola 13 a la que se la impide ulterior salida por recalcado de los bordes y que es impulsada hacia el exterior y por tanto contra una de las caras internas del cuadrilátero hembra de cada llave, por mediación de un

95 eje interno 14.

100 Cada uno de los elementos anteriormente descritos, quedan alojados para su almacenamiento y transporte en un estuche, de dimensiones adecuadas el cual dispone de una separación 16 que forma un alojamiento de forma adecuada para la retención de las llaves colocadas según un orden de dimensiones o medidas de las mismas y que para la mejor protección de éstas y demás elementos, se cierra por una tapa 17.

105 Para la utilización del juego de llaves que se preconiza, es necesario únicamente la elección de la llave del tamaño adecuado para cada caso, y posteriormente, verificar el acoplamiento del mineral que se estime más adecuado, previa la interposición en el caso necesario del alargador o de la junta cardan.

110

1 MAR



72272

Los materiales, dimensiones y todo aquello que sea accesorio o secundario, podrán ser variables, siempre que ello no altere, cambie o modifique la esencialidad expuesta en la presente memoria.



NOTA

72272

El Modelo de Utilidad que se solicita por veinte años para España, sus Colonias y Protectorado, habrá de recaer sobre "JUEGO DE LLAVES DE TUBO PARA DIVERSOS USOS," de acuerdo con las siguientes

REIVINDICACIONES

115 1ª.- Un juego de llaves de tubo para diversos usos, esencialmente caracterizado por comprender una serie de elementos de revolución de poca altura, cada uno de los cuales dispone en una de sus bases de un alojamiento de sección exagonal que comprende a una medida

120 de tuerca de las comprendidas en las dimensiones para las que se calcula el juego de llaves, en tanto que por la otra base tienen otro alojamiento de la misma dimensión para todas y de sección cuadrangular en la que se aloja el vástago de la misma sección de que dispone cada uno de los manerales de accionamiento de que dispone el juego de llaves.

125

130 1ª.- Un juego de llaves de tubo para diversos usos, según reivindicación anterior y caracterizado por que para el accionamiento de las llaves se han dispuesto un maneral de mariposa con barra deslizante y movimiento de la misma limitado por topes adyacentes a las extremidades y de una barra recta de prolongación del eje del espárrago dotada de mango análogo a los de destornillador.

135 3ª.- Un juego de llaves de tubo para diversos



111

72272

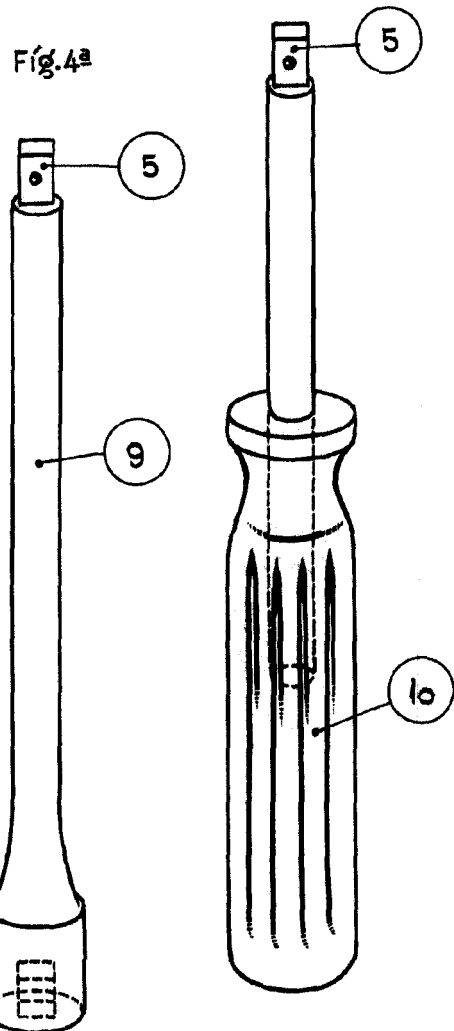
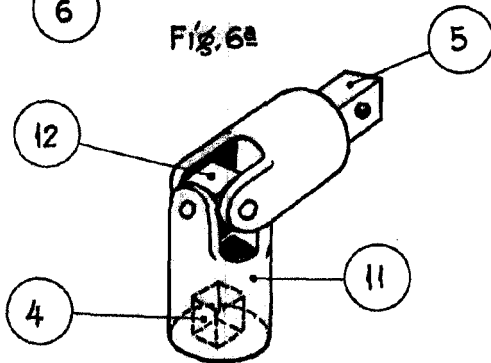
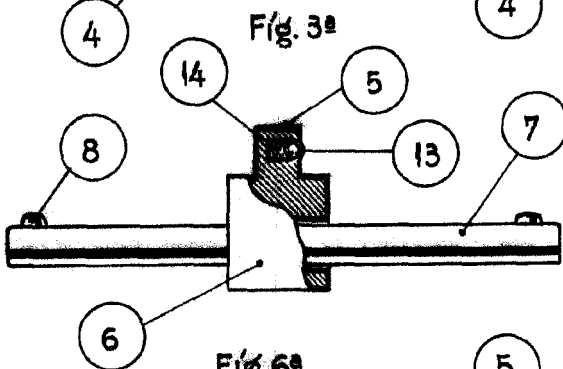
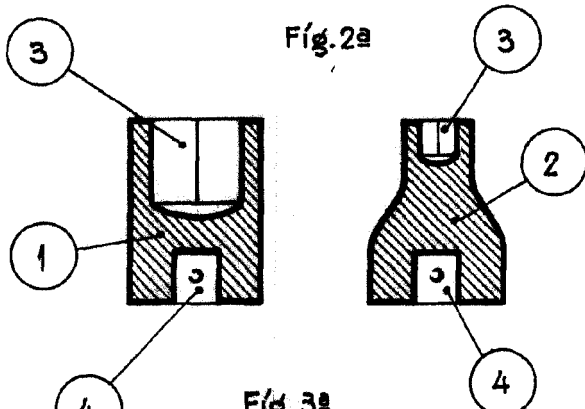
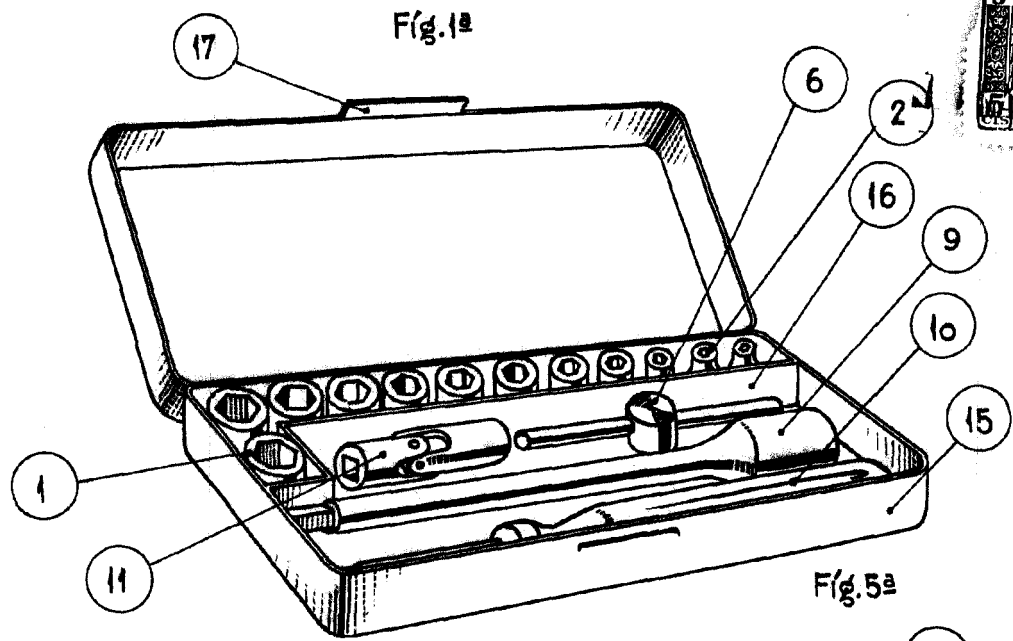
140 usos según anteriores reivindicaciones y caracteriza-  
do porque está dotado de una piedra alargadora para  
la interposición entre la llave y su maneral en los  
vasos en que sea necesario disponer de una mayor lon-  
gitud para el accionamiento de la tuerca, en tanto que  
por la interposición de cualquier elemento del meca-  
nismo el eje prolongación des espárrago queda inter-  
ferido se procede a la colocación en la extremidad de  
la llave que se está utilizando, una junta cardan pro-  
145 vista, lo mismo que el alargador de extremidades ma-  
cho y hembra para realizar el acoplamiento con el ma-  
neral.

4<sup>ª</sup>.- Un juego de llaves para diversos usos.

Todo tal y como queda descrito y reivindicado en  
la presente Memoria descriptiva que consta de 8 hojas  
foliadas y mecanografiadas por una sola cara, a la que  
acompaña una hoja de planos para su mejor comprensión.

Madrid, 11 MAR. 1959

CARLOS BALLESTERO  
P.º



Escala variable.  
 Madrid, 1 MAR 1959  
 CARLOS BALESTERO  
 P.P.