

72268

72268



MEMORIA      DESCRIPATIVA

Correspondiente a un MODELO DE UTILIDAD cuyo registro se solicita por veinte años.

A favor de

Industrias de Optica, S.A.-INDO, de nacionalidad española.

Residente en BARCELONA.-Avda.Puerta del Angel, 40

P O R :

"DISCOS GIRATORIO PARA VIDRIOS OPTICOS DE COLOR"

---

72268



5.- La presente memoria descriptiva tiene como fin la declaración del objeto sobre que ha de recaer el privilegio de explotación industrial y comercial exclusiva en el territorio nacional de un Modelo de Utilidad conforme a la legislación vigente en materia de Propiedad Industrial que, según expresa el enunciado, trata de un disco giratorio para comparación y elección de vidrios ópticos de color.

10.- El fin del presente modelo de utilidad consiste en facilitar la elección de los vidrios de colores en establecimientos dedicados a la óptica, mediante un aparato que permite la comparación de estos con la máxima comodidad y rapidez.

15.- Actualmente, cuando una persona solicita unas gafas con vidrios de color, bien sean unos simples gafas de sol, bien unas gafas con vidrios graduados, el óptico le ofrece toda la gama de colores y tonalidades de que dispone: marrón, verde-gris de tintes claros, mediados u oscuros, filtral rosa, etc... y para hacerlo se sirve de vidrios sueltos, montados en gafas o impertinentes, o colocados en otros soportes más o menos ingeniosos. Esto resulta sumamente molesto al estar poniéndose y quitando gafas hasta dar con el color preferido; a esto añadiremos el riesgo de deteriorar o romper el material al utilizarlo, ya sea montado o suelto.

20.- La aplicación del presente modelo de utilidad supone una mayor rapidez y comodidad en la elección que redundan en beneficio del cliente y del óptico ya que al suprimirse el buscar el color mediante prueba de gafas o comparación de vidrio sueltos, se ahorra una considerable pérdida de tiempo.

25.- Con el fin de facilitar la interpretación más exacta del objeto sobre que ha de recaer el presente privilegio, en el plano adjunto complementario de la presente exposición, se representa una forma práctica para la realización industrial y únicamente a título de ejemplo y, por consiguiente,

30.-

72268

10 MAR 1910



sin carácter exhaustivo sino meramente informativo.

En este plano:

35.-

Fig. 1ª, sección diametral del conjunto.

Fig. 2ª, vista en planta del conjunto.

Fig. 3ª, perspectiva de los dos discos con su posición relativa.

En las expresadas figuras, las referencias corresponden:

40.-

(1).-Disco soporte de vidrios.

(2).-Vidrio.

(3).-Disco opaco.

(4).-Orificio de pruebas.

(5).-Eje de unión.

45.-

El presente modelo de utilidad esta constituido por dos discos del mismo diámetro superpuestos y unidos entre sí por un pequeño eje remachado (5) situado en el centro de ambos el cual permite un movimiento relativo de giro entre uno y otro.

50.-

El disco soporte (1) o superior, presenta unos orificios circulares repartidos equidistantes en una circunferencia común. Dichos orificios presentan interiormente una acanaladura cuyo objeto es facilitar el encaje y fijar los vidrios (2).

55.-

El diámetro de estos orificios puede ser el mismo para todos o distinto de acuerdo con los diámetros de los vidrios a colocar en ellos.

60.-

El disco opaco (3) o inferior presenta solo dos orificios (4); estos, están situados en posiciones diametralmente opuestos correspondiéndose según la posición relativa de los discos con cada uno de los vidrios situados en el disco superior.

Estando así constituido el aparato, si se hace coincidir el orificio (4) con cualquiera de los vidrios (2) se podrá mirando a través de él comprobar su transparencia y color.

72268



65.- Por otra parte cuando los vidrios no coincidan con el orificio (4) estos quedarán encima del disco opaco (3) con lo que fácilmente se podrá determinar y comparar las distintas tonalidades e intensidades de sus coloridos.

70.- Descrita suficientemente la naturaleza del invento y su forma de realización práctica, únicamente cabe añadir que en el conjunto y partes independientes constitutivas del todo son susceptibles modificaciones y cambios de materias, forma y disposición en cuanto estas alteraciones no desvirtúen el fundamento esencial del mismo.

75.-

#### REIVINDICACIONES

80.- 1ª).--"DISCO GIRATORIO PARA VIDRIOS OPTICOS DE COLOR" que se caracteriza por estar constituido por dos discos del mismo diámetro superpuestos y unidos entre sí por un pequeño eje central que permite el deslizamiento de ambos con un movimiento giratorio relativo, siendo uno de ellos soporte de cristales ópticos y el otro obturador de dichos cristales según la posición de uno o varios orificios que pueden situarse progresivamente debajo de cualquier cristal.

85.- 2ª).--"DISCO GIRATORIO PARA VIDRIOS OPTICOS DE COLOR" que se caracteriza por estar constituido por un disco plano que presenta unos orificios circulares regularmente repartidos sobre una circunferencia común, los cuales mediante una acanaladura interior permiten el encaje de vidrios ópticos.

90.- 3ª).--"DISCO GIRATORIO PARA VIDRIOS OPTICOS DE COLOR" que se caracteriza porque adosado al disco objeto de la anterior reivindicación existe otro de las mismas dimensiones constituido por un material opaco, preferentemente blanco, el cual presenta unos orificios que se corresponden con los vidrios, estando en número inferior a aquellos, lo cual permite

72268



10 MAR 1959

95.- obturar o hacer transparente, los vidrios según la posición relativa de ambos discos.

4ª).- "DISCO GIRATORIO PARA VIDRIOS OPTICOS DE COLOR".

La presente memoria descriptiva consta de cinco hojas foliadas y mecanografiadas por una sola cara, componiendo un total de cien líneas, incluidas éstas.

Madrid, 10 de Marzo de 1.959.-

ANTONIO ESCOBAR  
P.P.

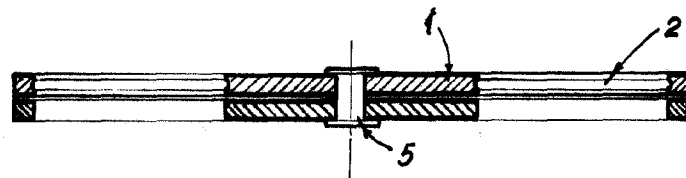


Fig. 1

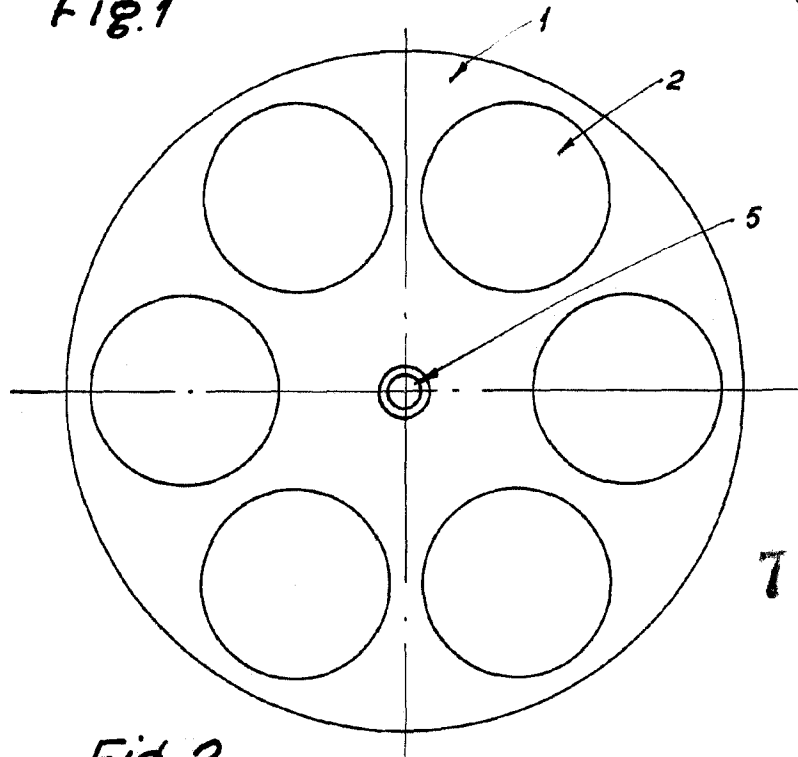


Fig. 2

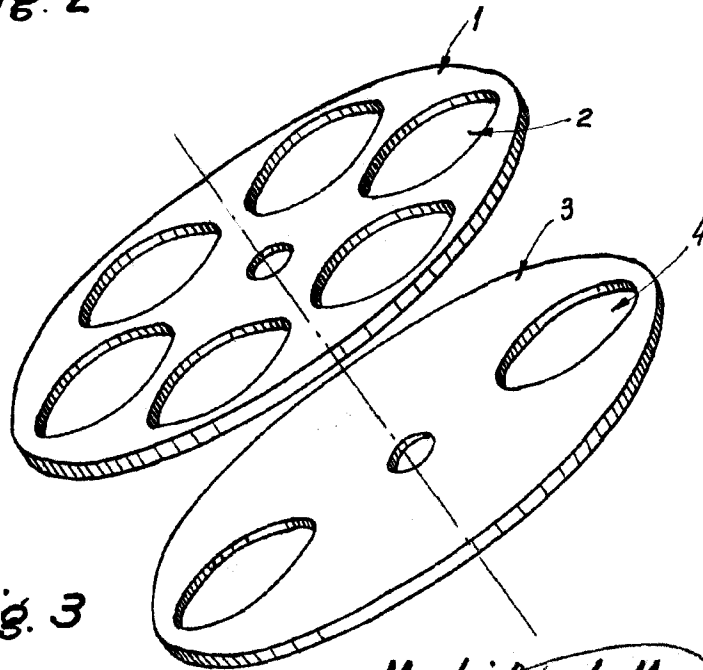


Fig. 3



72268

Madrid, 6 de Marzo de 1959

ANTONIO ESPINOSA  
S.P.

Escala variable