

72266



72266

**MEMORIA DESCRIPTIVA**

PARA UNA PATENTE DE REGISTRO DE MODELO DE UTILIDAD POR VEINTE AÑOS EN ESPAÑA A FAVOR DE DON JOAQUIN LARANJEIRA DE JESUS, DE NACIONALIDAD PORTUGUESA, DOMICILIADO EN BADAJOZ, Avenida Carolina Coronado, 30

sobre:

" DISPOSICION PERFECCIONADA PARA LA UNION Y DERIVACION CON RACOR DE EMPALME EN TODA CLASE DE TUBERIAS "

& & & & & & & & &

La presente patente de modelo de utilidad se contrae a una disposición perfeccionada para la unión y derivación con racor de empalme en toda clase de tuberías que constituye, en sus líneas generales, una gran ventaja frente a dispositivos de este género, tanto por la seguridad de los elementos que lo constituyen, como por su propia simplicidad, obteniendo un rendimiento sorprendente en la función a que es destinado.

La novedad se comprenderá muy bien remitiéndose a la descripción que sigue, conjuntada con los dibujos que se acompañan, de la incorporación a que se hace referencias más arriba, en la que :

La fig. 1ª es una ilustración de la pieza terminal, en vista seccionada, construida de acuerdo con los principios que informa este registro.



72266

La fig. 2ª constituye una vista en semi-corte de la tuerca de presión.

La fig. 3ª es una vista frontal de la tuerca de presión mostrando su disposición constructiva, y

5 La fig. 4ª representa una vista general del montaje en su conjunto, parcialmente en semi-corte.

De acuerdo con dichos dibujos la disposición que se protege está constituida por un terminal (1) provisto de una rosca (2) y un terminal cónico (3).

10 La tuerca de presión (4) está provista de una pluralidad de resaltes (5), con un asiento roscado (6) en forma interior cónica (7) que permite fijar con toda facilidad la entrada de la tubería (8).

15 El objeto que se protege puede ser comprendido en otras determinadas formas, sin apartarse del espíritu de las esenciales cualidades del mismo y se desea que el presente desarrollo del conjunto sea considerado, en todos los aspectos, como ilustrativo y no limitativo; por tanto hay que remitirse a la descripción, dibujos y nota reivindicatoria para una mejor comprensión del objeto a registrar.

20

#### NOTA

En resumen : la presente patente de modelo de utilidad recaerá sobre las siguientes reivindicaciones :

25

1ª. - Disposición perfeccionada para la union y derivación con racor de empalme en toda clase de tuberías que se caracteriza por comprender un terminal provisto de rosca y de un terminal cónico.

30

2ª. - Disposición perfeccionada para la union y derivación con racor de empalme en toda clase de tuberías, según la reivindicación anterior, caracterizado porque la tuerca de presión,



72266

provista de una pluralidad de resaltes, dispone de un asiento roscado con forma interior cónica que fija con toda seguridad la entrada de la tubería al conjunto.

3ª. - DISPOSICION PERFECCIONADA PARA LA UNION Y DERIVACION CON RAGOR DE EMPALME EN TODA CLASE DE TUBERIAS.

Según se describe en esta memoria que consta de tres hojas escritas a máquina por una sola cara y dibujos.

Madrid 10 de Marzo de 1959

CARLOS FERNANDEZ CANDELAS

P.P.



GREGORIO DE LOME



1959

72266

FIG. 1

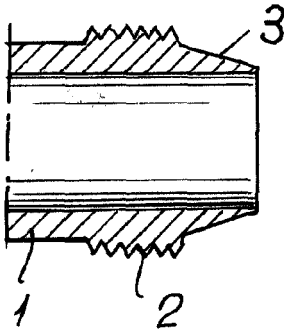


FIG. 2.

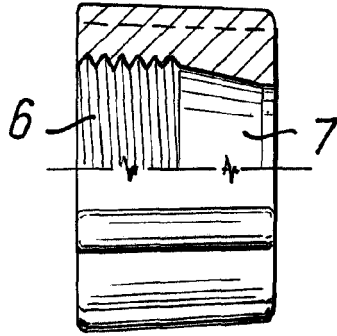


FIG. 3.

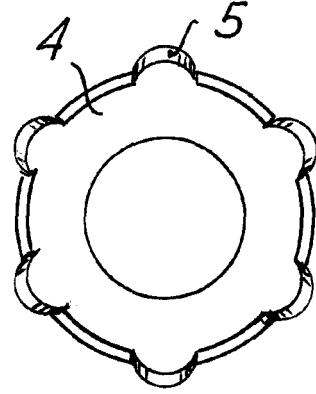
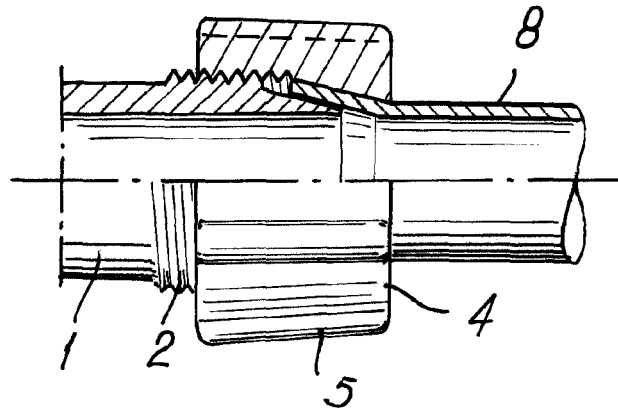


FIG. 4.



ESCALA VARIABLE.

10 MAR. 1959

CARLOS FERNANDEZ CANDELAS  
P.P.

GREGORIO DE LUJAN