

72265



72265

MEMORIA DESCRIPTIVA

PARA UNA PATENTE DE REGISTRO DE MODELO DE UTILIDAD POR VEINTE AÑOS EN ESPAÑA A FAVOR DE DON JOAQUIN LARANJEIRA DE JESUS, DE NACIONALIDAD PORTUGUESA, DOMICILIADO EN BADAJOZ, Avenida Carolina Coronado, 30

sobre:

" DISPOSICION PARA LA UNION Y DERIVACION CON RACOR DE EMPALME EN TODA CLASE DE TUBERIAS "

& & & & & &

La presente patente de modelo de utilidad se refiere a una nueva disposición para la union y derivacion con racor de empalme en toda clase de tuberias, presentando grandes ventajas frente a dispositivos análogos, tanto por la facilidad extraordinaria de sus medios de funcionamiento, como por la seguridad que ofrece al usuario, obteniendo uniones y derivaciones perfectas.

Por otra parte la simplicidad de sus elementos es tal que permite en cualquier momento su fácil sustitución con la máxima garantía en cuanto al normal funcionamiento que se deriva de la misma.

Para mejor comprensión del objeto que se protege, en los dibujos adjuntos, y a titulo de ejemplo práctico de realización, no limitativo, se representa una forma de ejecución en los que :



72265

La fig. 1ª constituye una vista general, en sección, de la pieza en un terminal, construida de acuerdo con los principios que informa este registro,

La fig. 2ª representa una vista del casquillo intermedio de forma bicónica,

La fig. 3ª nos muestra la tuerca de presión vista en semi-corte,

La fig. 4ª es una vista frontal de la tuerca de presión con su adecuada estructura, y

La fig. 5ª representa una vista del montaje general del conjunto que se protege en semi-corte.

De acuerdo con dichos dibujos la disposición que se protege está constituida por un terminal (1) provisto de una rosca (2) y de un interior cónico (3) en el que ajusta el anillo (4) con sus caras opuestas (5) y (6).

La tuerca de presión (7) presiona sobre dicho anillo (4) una vez que en él se ha introducido la entrada de la tubería, mediante la rosca (8) y el asiento cónico (9), interior, presionándose fácilmente mediante el juego o pluralidad de resaltes (10) para aprisionar la tubería (11), como ya queda dicho, entre el casquillo (4) y la tuerca (7).

Si bien la forma de ejecución aquí descrita, constituye aplicación preferente de este registro, ha de entenderse que la misma no queda limitada, pudiendo introducirse modificaciones de detalle sin que ello altere su esencialidad, perfectamente definida en esta memoria, dibujos ilustrativos y nota reivindicatoria.

NOTA

En resumen : la presente patente de modelo de utilidad recaerá sobre las siguientes reivindicaciones :

1ª.- Disposición para la unión y derivación con racor de em-



72265

palma en toda clase de tuberías que se caracteriza por comprender un terminal provisto de rosca con interior cónico en el que ajusta un anillo de caras opuestas.

5 2ª. - Disposición para la unión y derivación con racor de empalme en toda clase de tuberías, según la reivindicación anterior, caracterizado por establecerse una tuerca de presión que presiona sobre dicho anillo mediante una rosca y el asiento cónico, interior, gracias a una pluralidad de resaltes que aprisionan la tubería propiamente dicha entre casquillo y tuerca.

10 3ª. - DISPOSICION PARA LA UNION Y DERIVACION CON RACOR DE EMPALME EN TODA CLASE DE TUBERIAS.

Según se describe en esta memoria que consta de tres hojas escritas a máquina por una sola cara y dibujos.

Madrid 10 de Marzo de 1959

CARLOS FERNANDEZ CANDELAS

P. P.

GREGORIO DE LOME

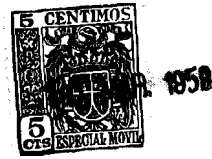


FIG. 1

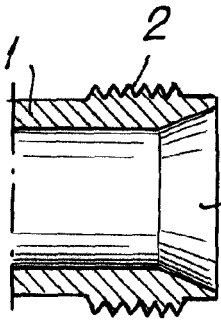


FIG. 2.

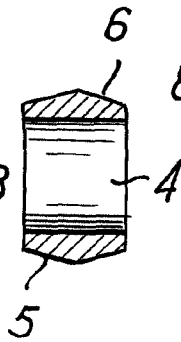


FIG. 3.

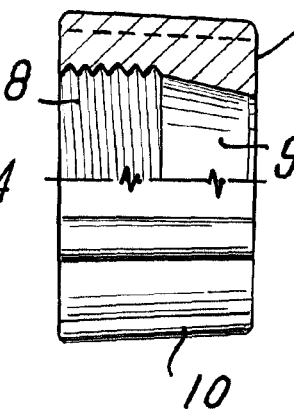
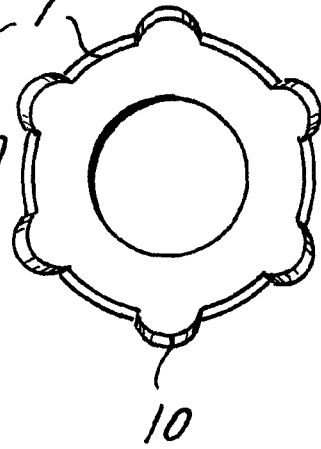
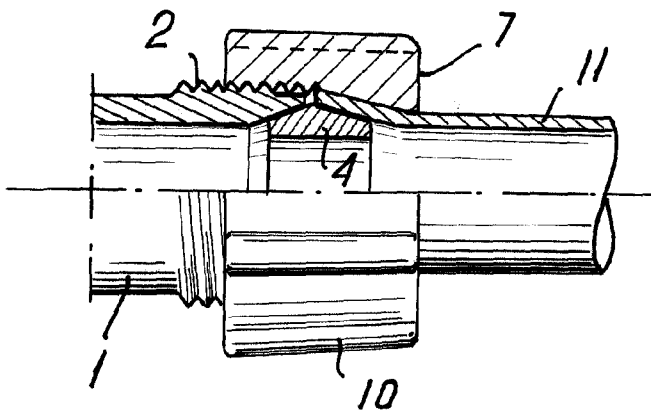


FIG. 4.



72265

FIG. 5.



ESCALA VARIABLE

10 MAR. 1959

CARLOS FERNANDEZ CANDELAS

P.P.

GREGORIO DE LON...