

72262



72262

MEMORIA DESCRIPTIVA

que se acompaña a la solicitud de registro de un Modelo de Utilidad por veinte años, en España, por "Nuevo tipo de portalámparas para la pesca", a favor de DON ANTONIO MARIA DE MURUA Y SAMANIEGO, de nacionalidad española, domiciliado en Villa Ignacia, Ategorrieta, San Sebastián.

- - - -

Es bien conocida, en el ambiente de los pescadores, la necesidad de empleo de una lámpara marina para poder realizar las faenas de la pesca por la noche, principalmente de los peces que viven en zonas próximas a la superficie del agua y que sienten gran atracción por la luz.

Las luces diseminadas por la superficie además de servir de orientación al pescador para saber exactamente la situación de las redes lanzadas al agua, sirven también de cebo para atraer a diversas especies de peces.

En la actualidad existen diversos modelos de lámparas que son utilizados para estos menesteres. Pero todos esos distintos modelos presentan, entre otros, los siguientes inconvenientes:

1º. Que debido a estar constituidos de metal se oxidan fácilmente por la acción de los elementos en que se emplean.

2º. Que como consecuencia de esa citada constitución metálica, en muchos casos, transmiten la corriente eléctrica al usuario.

72202



3ª. La fragilidad del cristal que obliga a que constantemente haya que estar reponiéndolo, dado que en las duras faenas de la pesca es fácil su rotura.

5 4ª. Que, asimismo, como consecuencia de la armadura metálica de que van provistos para proteger en lo posible al cristal, resultan de un excesivo peso, y

5ª. La falta de hermetismo que impida toda filtración de agua.

10 Pues bien, todos esos inconvenientes se evitan y se resuelven con el "Nuevo tipo de portalámparas para la pesca" que ahora es objeto de la presente solicitud de registro como Modelo de Utilidad. Este portalámparas se caracteriza por estar todo él constituido de goma y por llevar, en sustitución del cristal, una caperuza de metacrilato de metilo que, aparte su completa
15 transparencia, sus propiedades aislantes y su perfecta moldeabilidad, presenta una dureza que no se rompe sino a golpe de martillo.

20 Para una mejor comprensión de su descripción se hará ésta con referencia a los dibujos de la adjunta hoja de planos, haciendo constar que lo representado en ellos es un simple y mero ejemplo de realización no limitativo, por lo que sus variantes de detalles, forma, dimensiones, proporciones y materias, en cuanto no modifiquen sus cualidades esenciales ni produzcan un resultado industrial nuevo y distinto, deben considerarse incluidas en la protección implicada en el registro que ahora se solicita.

25 En la figura 1ª, se representa una perspectiva del portalámparas sin llevar acoplada la caperuza de metacrilato de metilo.

La figura 2ª, representa un corte axial del citado portalámparas, y

30 En la figura 3ª, se representa igualmente una perspectiva del aludido portalámparas acoplado ya a él la caperuza de metacrilato.

En esas figuras se indican:



5 Con el nº 1, una pieza tubular cilíndrica de goma o de cualquier otro material adecuado, que presenta una forma parecida a un embudo en la que la parte más ancha corresponde al extremo opuesto a aquel por donde se introduce el tubo de toma de corriente eléctrica.

Con el nº 2, la cavidad, asimismo cilíndrica, que al efecto lleva la citada pieza tubular 1 en donde se aloja el casquillo de la bombilla.

10 Con el nº 3, un estrechamiento que presenta dicha pieza 1, en donde se apoya la base del casquillo.

Con el nº 4, unos salientes de goma muy elástica que sirven de tope para que el casquillo no se salga de la cavidad 2 y quede perfectamente alojado en ésta.

15 Con el nº 5, una parte roscada toda ella, también de goma, en la que se ajusta y enrosca la caperuza de metacrilato de metilo que hace las veces del cristal del portalámparas.

Con el nº 6, la mencionada caperuza de metacrilato de metilo que se caracteriza, como ya hemos indicado, por su dureza, transparencia, aislamiento y moldeabilidad.

20 Con el nº 7, un grueso reborde que sobresale en el extremo más ancho de la pieza tubular cilíndrica 1, que tiene por objeto proteger la caperuza.

25 Con el nº 8, una especie de lengüeta que sobresale lateralmente de la pieza 1, que lleva practicado un orificio para poder colgar el portalámparas en cualquier lugar y que ésta pueda desempeñar su función en cubierta.

Con el nº 9, una parte de la pieza tubular cilíndrica de goma 1, que sirve para agarrar el portalámparas y lanzarlo al agua a la distancia conveniente.

30 Con el nº 10, unos rebajes que presenta en sus extremos esa tantas veces citada pieza 1, en los que se pueden adaptar unos zunchos si se quiere perfeccionar el cierre hermético.



Con el nº 11, un tubo de goma que lleva en su interior los cables conductores de la corriente eléctrica y que se introduce en la pieza 1 hasta topar a la base del casquillo portador de la bombilla.

5

NOTA

Descrito suficientemente el objeto del presente Modelo de Utilidad y sus distintas partes, se declara que lo que constituye su esencialidad y para lo que se pide la correspondiente protección es lo que se concreta en las siguientes reivindicaciones:

10

1ª.- Nuevo tipo de portalámparas para la pesca, caracterizado por estar constituido por una pieza tubular compleja de goma o de cualquier otro material adecuado, que se va ensanchando a partir del extremo por el que se introducen los cables transmisores de la corriente eléctrica, y en la que aparece dispuesta en su interior una cavidad en la que se aloja un casquillo, acoplándose al borde interno del extremo más ancho una caperuza de metacrilato de metilo, llevando, además, dicha pieza tubular por su parte externa y en ambos extremos unos rebajes en los que se puede adaptar unos zunchos para perfeccionar la hermeticidad de este portalámparas.

15

2ª.- Nuevo tipo de portalámparas para la pesca.

Todo según se describe en la presente Memoria que consta de cuatro hojas foliadas y escritas a máquina por una sola cara, y según se representa en las adjuntas hojas de planos.

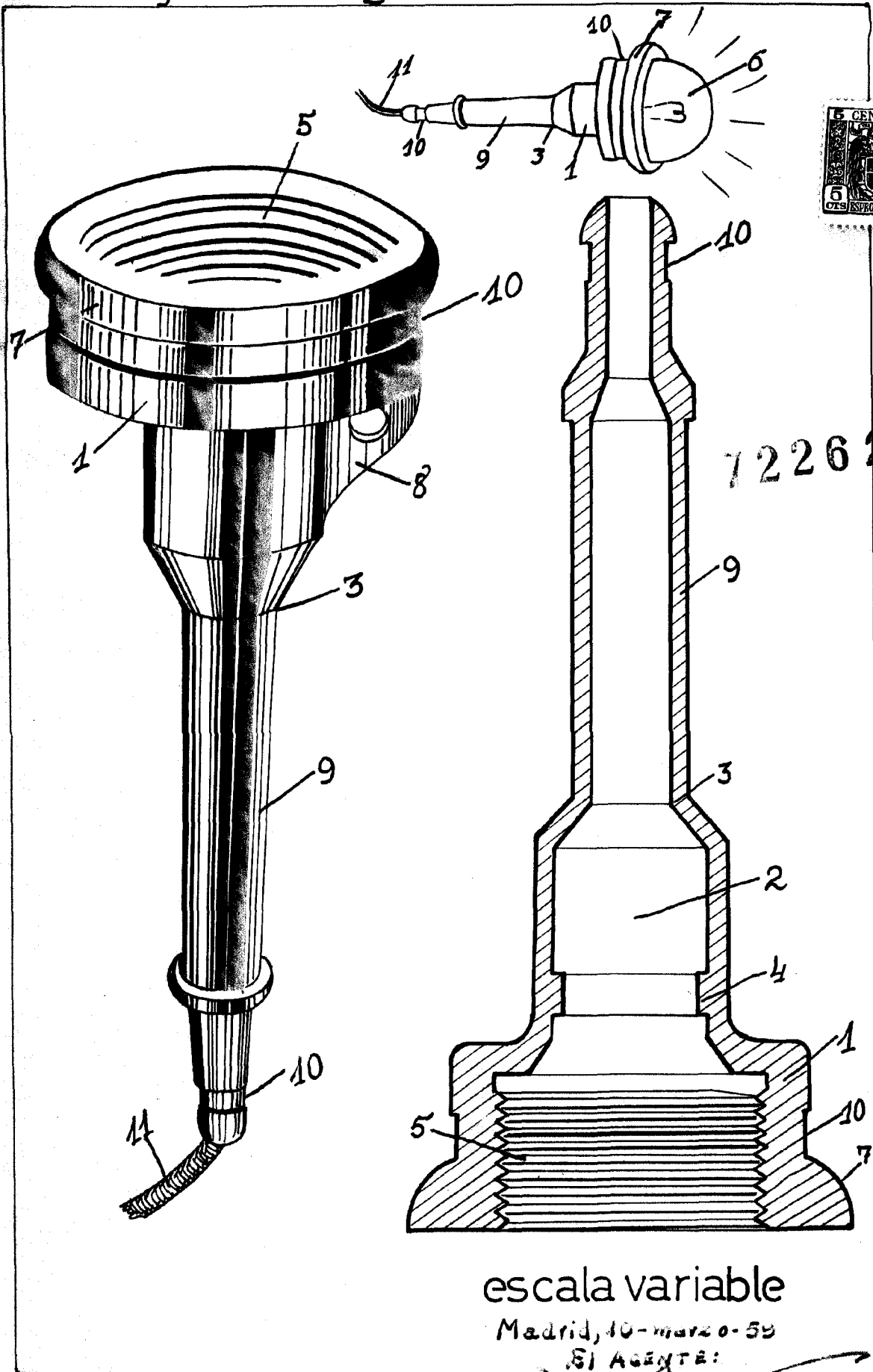
20

Madrid, 10 de marzo de 1.959.

EL AGENTE,
p.p.

D. Antonio Maria
Murua y Samaniego

(hoj.única)



escala variable

Madrid, 10-marzo-59

El AGENTE:

[Handwritten signature]