

72252



bolso, les pudiese en condiciones de realizar siempre un filtrado
15 del humo al propio tiempo que diese al cigarrillo un aspecto de mayor
precio y refinado gusto y, proporcionádoles sobre todo una eficaz
defensa para su organismo contra los nocivos y perniciosos efectos
de la tan temida nicotina.

Es pues finalidad práctica de la presente invención sa-
20 tisfacer la aludida demanda mediante la creación de una boquilla-
filtro adaptable a cualquier clase de cigarrillos hechos en fábrica
con lo cual se consigue dar a los mismos la indispensable condición
higiénica, evitación que en los labios queden adheridos trozos o
partículas de tabaco de tan desagradable efecto y al mismo tiempo
25 dotar al cigarrillo de una vistosidad y prestancia de que se encuen-
tra carente en su presentación de origen.

Esta boquilla-filtro está ideada para utilizarse una sola
vez y merced a la sencillez de su fabricación y reducido costo de
las materias empleadas, puede expendirse en cantidades apreciables
30 y a precios asequibles para todos en envases adecuados.

Habida cuenta de las ventajas apuntadas, y otras de menor
importancia que no se citan, desea el recurrente obtener la explota-
ción exclusiva del aludido objeto mediante el correspondiente regis-
tro como MODELO DE UTILIDAD en la forma y condiciones que establece
35 el vigente Estatuto sobre Propiedad Industrial.

A continuación nos ocuparemos de realizar una descripción
del objeto en cuestión, ayudándonos para ello de los planos regla-
mentarios que al efecto se acompañan y en los cuales se representa
a título informativo un ejemplo preferente de realización.

40 En dichos planos:

La única figura representada ofrece la boquilla-filtro en
alzado y verticalmente seccionada.

Conforme al ejemplo de ejecución referenciado, la boquilla-
filtro está integrada por un tubo de papel (1), en diámetro y dimen-
45 sión convenientes, que exteriormente vá recubierto por una capa (2),
de papel corcho o imitación, integrando así un solo cuerpo que cons-

72252



Todo según queda expuesto en la precedente Memoria, que consta de cuatro hojas foliadas y mecanografiadas por una sola cara y a título de ejemplo se representa en la hoja de dibujos que se acompaña.-

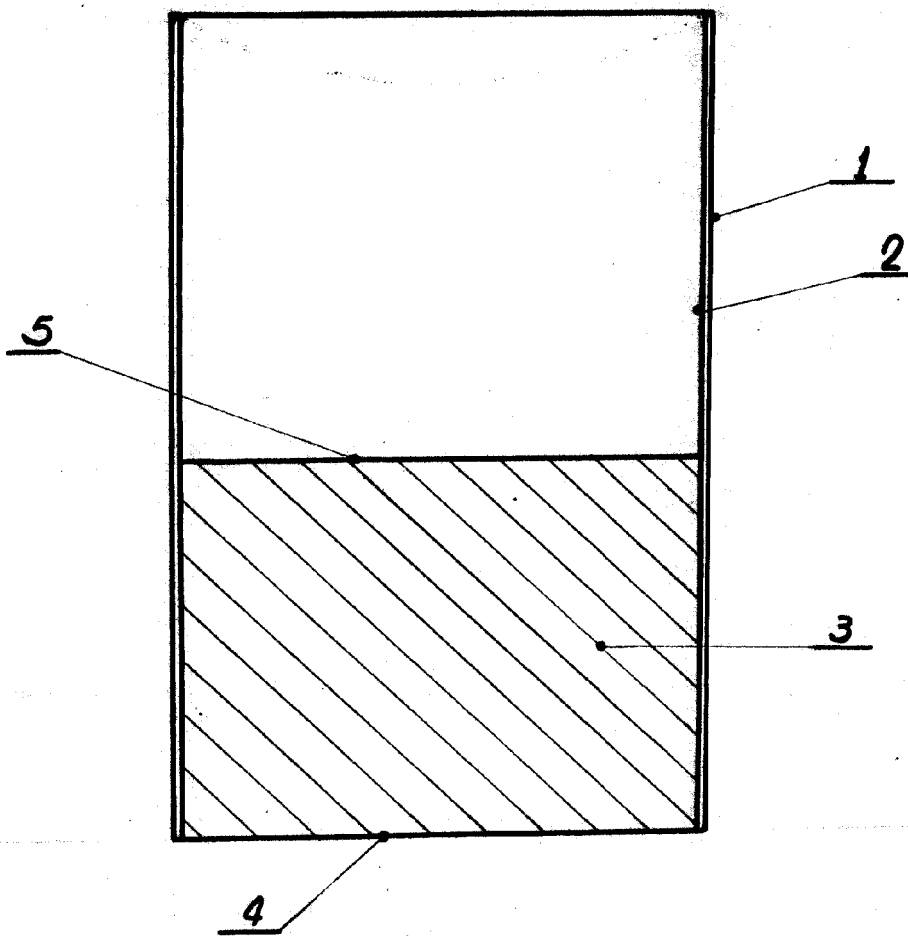
Madrid,

POR AUTORIZACION DEL SOLICITANTE

José Luis Rodríguez Pomatta
P. P.

72252

Fig 1^a



Escala variable

Madrid 10 MAR. 1850
José Luis Rodríguez Pomatta
P.P.
José Ullera