

72245



72245

MODELO DE UTILIDAD

por VEINTE años

en España, a favor de Don Klaus Karl Ernst Weddigen Goebel, de nacionalidad alemana, domiciliado en Bilbao, c/ Gregorio de la Revilla nº 29, por: "ESPEJO ORIENTABLE PARA CEPILLO DENTAL".-

--ooOoo--

MEMORIA DESCRIPTIVA

El modelo se refiere conforme indica su enunciado a un espejo orientable para cepillo dental, cuya característica esencial es la de estar dotado de los medios necesarios para poder ser aplicado a la extremidad de un cepillo dental.

5.-

Otra característica más del propio modelo se debe a que es susceptible de ser orientado en cualquier posición, debido a que posee un salien-



72245

te u orejeta que se introduce en una ranura producida en el extremo del mango del cepillo, sobre el que queda fijado en cualquier posición.

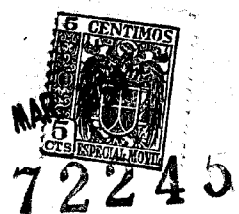
5.- Otra característica más del propio modelo, se debe a que la orejeta o saliente comentado, solidarizado con el espejo, posee características de flexibilidad que le permiten doblarse por ligera presión.

10.- Una idea más completa del modelo la proporciona la descripción siguiente al hacer referencia a la lámina de dibujos que se acompaña, en la que de manera un tanto esquemática y exclusivamente por vía de ejemplo, se representan los conjuntos y detalles más característicos de la idea del invento, al hacer referencia a un posible caso de realización práctica.

15.- En estos dibujos se emplean marcas de referencias semejantes para señalar las diversas partes que integran este modelo, las cuales se corresponden en las diferentes vistas representadas.

20.- En los dibujos:
La figura 1ª corresponde a una vista del conjunto de un cepillo dental con el aplique de un espejo orientable en la extremidad de su mango.

25.- La figura 2ª es un detalle terminal del man-



72245

go del cepillo dental, en el que se aprecia una ramura donde debe ser introducido el espejo.

5.- La figura 3ª corresponde a una vista en conjunto y de forma separada del espejo. Se aprecia la orejeta o saliente que posee, que se introduce en la ramura del mango del cepillo y se orienta de forma que se pueda inspeccionar la boca el usuario de forma acertada.

10.- Comentando estos dibujos se hace la aclaración de que mediante el número -1- se indica el mango del cepillo dental.

15.- El número -2- corresponde al cepillo dental propiamente dicho, siendo -3- la ramura que posee el mango del citado cepillo. En este lugar se introduce la orejeta -4- del espejo que facilita la sujeción del mismo.

El número -5- corresponde al espejo y el número -6- señala el soporte del elemento que hace de espejo.

20.- Aún cuando este modelo ha sido descrito con referencia a un posible caso de realización práctica, queda entendido que no se limita a ella, sino que por el contrario serán susceptibles de introducir todas aquellas modificaciones de detalle que las circunstancias y la práctica pudieran aconsejar, siempre y cuando que con las variantes o modificaciones introducidas, no se cambie, altere o modifique la esencialidad del objeto descrito.

25.-



10
72245

Se declaran como de novedad en España, el contenido de las siguientes:

REIVINDICACIONES

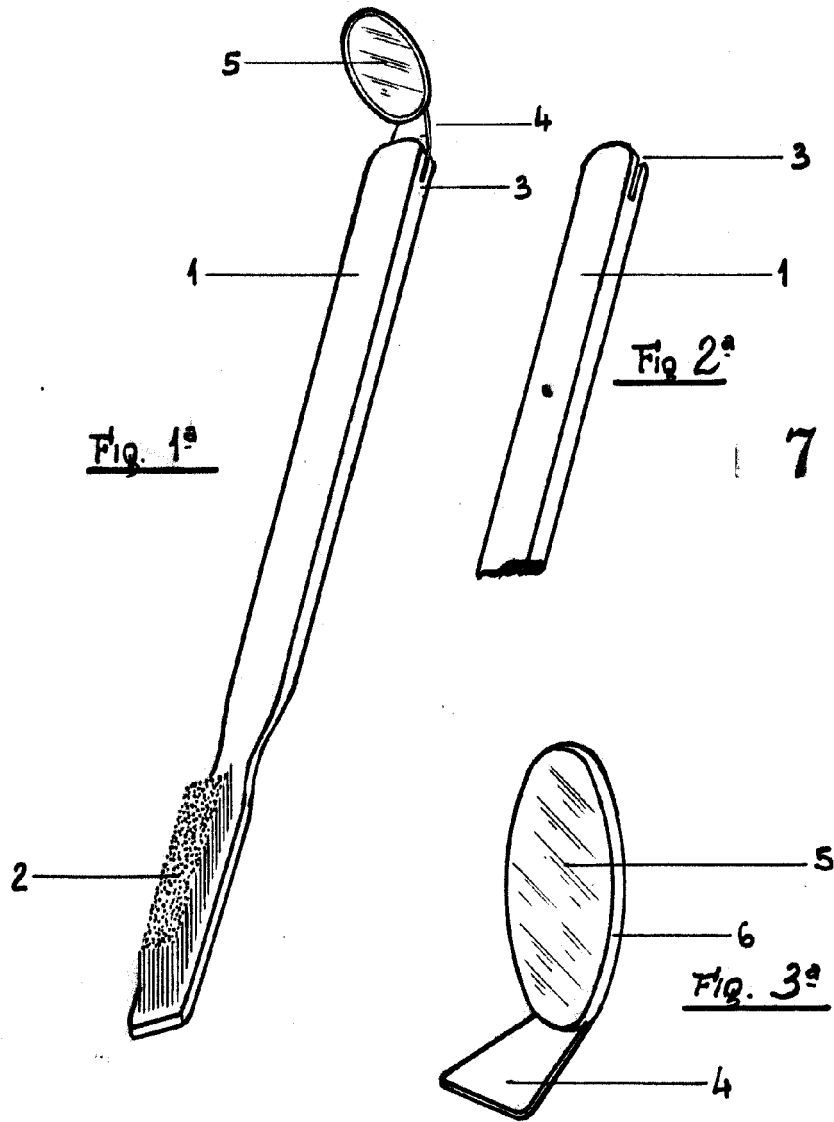
5.- 1ª.- Espejo orientable para cepillo dental, que está organizado sobre una armadura desde la que se proyecta una orejeta o saliente destinado a facilitar la sujeción del espejo sobre el extremo libre del mango del cepillo.

10.- 2ª.- Espejo orientable para cepillo dental, caracterizado porque el mango del cepillo, a que se refiere la reivindicación precedente tiene practicada una ranura en la que se introduce el saliente u orejeta que se proyecta desde la armadura que sustenta el espejo.

15.- 3ª.- "ESPEJO ORIENTABLE PARA CEPILLO DENTAL". Todo ello conforme se describe y reivindica en la memoria que antecede que consta de CUATRO hojas escritas a máquina por una sola de sus caras y dibujos que la ilustran.

Madrid, 10 de Marzo de 1.959

E. GONZALEZ VACAS
P.P.



72245

MADRID 10 MARZO 1959.-

P. A. E. GONZALEZ-VACAS.-

J. Goebel

Escala variable