



10

72842

M O D E L O
D E
U T I L I D A D

para "UN PLUMIER" a favor de DON JAIME SOLE CUBERES, residente en Barcelona, calle Viladomat, núm. 297.

= . =

MEMORIA DESCRIPTIVA

- El presente modelo de utilidad se refiere a un plumier. La realización característica del mismo consiste en que el dispositivo de alojamiento para los lápices y plumas, forma una caja separada en su fondo con respecto a la caja envoltura propiamente dicha que constituye el estuche. Este estuche presenta longitudinalmente los bordes de su abertura superior ligeramente vueltos, y sirven de guía a una cortinilla de material plástico, con nervados transversales, la cual mediante un adecuado pulsador, puede retirarse al doble fondo, dejando abierto el estuche o por el contrario, haciendo tracción, llega a
- 5.
- 10.

10 MA

72242



ocupar todo el hueco, quedando así cerrado el plumier.

Con el fin de facilitar la explicación se acompaña a la presente memoria una lámina de dibujos en la que se ha representado un caso de realización que se cita a título de ejemplo.

5.

En el dibujo;

la figura muestra la vista en perspectiva del estuche semiabierto, y parcialmente seccionado.

Consiste en un cajetín interior -1- con departamentos, cuyos flancos -2- forman guía curva -3- para el deslizamiento de una cortina de plástico -4- nervada transversalmente para la adecuada rigidez.

Exteriormente se halla el cuerpo -5- del estuche que forma amplia abertura -6- con bordes que remontan los flancos de la cortina, y la guían en cooperación con los bordes del cajetín, para poder pasar al doble fondo -7- o bien para cubrir totalmente el espacio de la abertura.

15.

Un saliente -8- solidario de la cortina, sirve para la maniobra de ésta.

20.

El modelo dentro de su esencialidad, puede ser llevado a la práctica en otras formas que difieran en detalle de la indicada a título de ejemplo para la descripción, a las cuales alcanzará igualmente la protección que se recaba. Podrá pues construirse en cualquier forma, con los materiales mas adecuados, por quedar todo ello comprendido en el espíritu de las reivindicaciones.

25.



NOTA

72242

Descrito el objeto y utilidad de la invención, se declara como no divulgado ni practicado en España, lo comprendido en las siguientes reivindicaciones:

5. 1. Un plumier, caracterizado por estar constituido por un estuche exterior abierto segun una amplia ventana en toda su cara superior, formando este estuche por el inferior unas guias paralelas al borde de la ventana y que se prolongan en sus cabezas según perfil redondeado como medio para la conducción de una cortina de plástico con nervadura transversal de resistencia, la cual cierra el hueco del estuche a voluntad por tracción de la misma sobre un saliente pulsador.
10. 2. Un plumier, según la anterior reivindicación en el que, dentro del estuche se halla solidario un cajetín con departamentos, el cual tiene su fondo separado del del estuche, para proporcionar un doble fondo en que se alojará la cortina de plástico cuando es deslizada para abrir el estuche.
15. 3. Un plumier.
Según se describe y reivindica en la presente memoria que consta de tres hojas foliadas y escritas a máquina por una sola cara, acompañadas de una lámina de dibujos.
- 20.

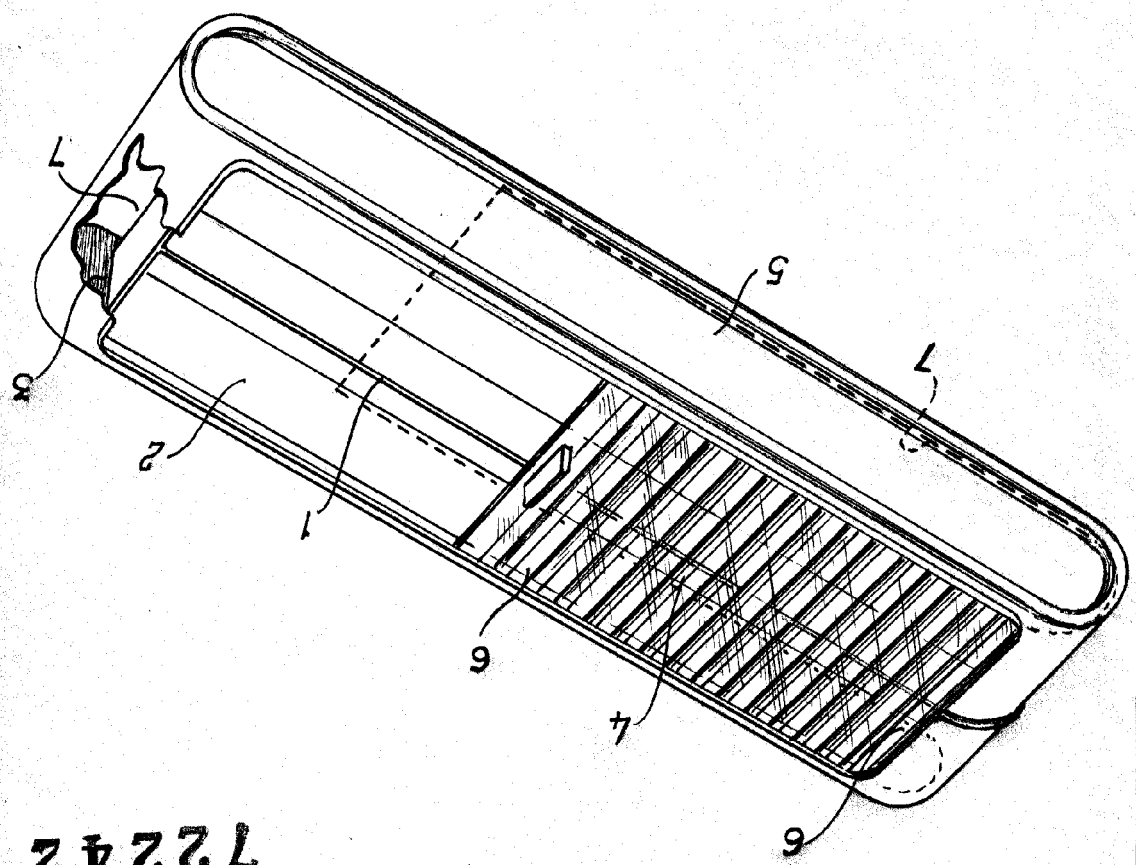
Madrid, a 10 MAR 1959

JAIME SOLE CUBERES.

p. a.

R/rs.

Madrid, 10 MAR 1959
p.p. Jaime Iserra



72242



Hoja única

D. Jaime Solé Luberes