

72235



72235

MEMORIA DESCRIPTIVA  
del MODELO DE UTILIDAD, cuyo registro se solici-  
ta a favor de D. ENRIQUE DE FOULQUIE MAZON,  
domiciliado en Madrid, calle de Goya nº. 4, por:  
"UNA NUEVA GAFAS PARA DEPORTE".

-----

5

Muy diversos tipos de gafas son los existen-  
tes, y ello resulta lógico y natural, ya que la  
gafa no constituye un elemento accesorio y de es-  
tética, sino que tiene un cometido específico y  
concreto de gran importancia, cual es, el servir  
para resguardar el vital órgano visual, de acci-  
dentes.

10

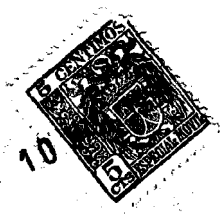
Como causa de ello, da origen no a la adap-  
tación o uso de cualquier gafa para todos los di-  
versos usos o necesidades, sino a la creación de  
un modelo, el apropiado, según el cometido que la  
gafa ha de realizar, que lleva consigo la existen-  
cia de gafas de sol para el resguardamiento de los  
efectos solares, gafas de motorista, etc.

15

Esa es la causa de que vista la importancia  
que la gafa posee, existan modelos concretos y  
específicos, para determinados usos, tales como

45

tras que por su extremo posterior, adopta una for-  
ma mas o menos semicircular u ovalada, en donde  
se acopla y parte una goma para la sujeción de



la gafa en la parte posterior del cráneo del usuario.

50

En la parte central de cada armazon, lleva un doble circulo de metal, de dimension variable, pero siempre de un menor diámetro que el de la pelota que se emplea para los deportes, a cuya finalidad está destinada; y en cuyo doble hueco, se puede adosar un cristal plástico graduado, cuando el usuario por defecto visual precise de una determinada graduación.

55

De dicho doble circulo, parten hacia el armazón de la gafa, un numero indeterminado de pequeñas varillas, en forma de radios, de grosor adecuado, para la misión protectora a que la gafa se destina, con el fin de que por sus oquedades no se introduzca la pelota, evitando tal peligro, repercutiendo y soportando ellas, las varillas, el choque violento de la pelota en tales casos.

60

65

Dicha gafa, por su parte posterior o anverso, va toda ella recubierta de goma gruesa, de forma tubular, con el fin de que la misma sirva de apoyo al usuario y asiento de la gafa metálica al efecto de amortiguar el golpe, producido por el accidente del choque violento de la pelota, en la practica de los deportes a que se destina, evitando ó aminorando al servir de almohadillamiento, a que el metal se clave lo mismo por la parte fron-

70

75



tal de la ceja, como sobre el pómulo en donde se apoya la gafa, ya que ella al adaptarse, adopta una forma parecida al clásico antifaz.

80

Las ventajas que tal gafa reporta, son evidentes y fácilmente deducibles, ya que para todo deporte en que el desarrollo propio del juego, precise el uso del lanzamiento violento de pelota de pequeña dimensión, tal como el tenis, fronton, golf, hockey, en todas sus modalidades y deportes similares, los órganos visuales quedarán totalmente protegidos lo mismo para el simple golpe, siempre molesto y causante de contusiones, como cuando el accidente producido por el choque violento de la pelota, originaba características de mayor importancia, tales como desprendimiento de la retina o vaciado del ojo.

85

90

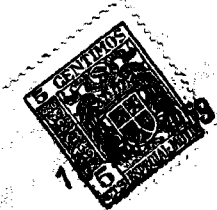
A título expositivo pero no limitativo, se acompaña a la presente Memoria Descriptiva unos Planos en los que por sus diversas figuras se puede apreciar la nueva gafa que se patenta.

95

La figura 1ª. representa una vista frontal de uno de los armazones que constituye la gafa, señalándose con (1), al doble círculo de metal, central, que sirve para la visión interpupilar y en cuyo doble círculo hueco, se adapta o adosa el cristal plástico apropiado, cuando el usuario precisa por defecto, una graduación óptica. Con (2, 2' y 2''), se señalan a las varillas en forma de radios, que en número indeterminado va provista cada una de ambas armaduras. Con (3), se seña-

100

105



110

la a la goma que la gafa lleva adaptada en la parte del extremo anverso o posterior, la que se une a la del otro armazón, para su sujeción en la parte posterior de la cabeza o cráneo del usuario. Y con (4 y 5) respectivamente, al puente extensible y tornillo de que va provisto, cuya misión es la de servir de apoyo y sujeción sobre el órgano nasal y la de graduarse a voluntad la distancia interpupilar.

115

La Figura 2ª. es una vista en planta ó alzado de la gafa con sus armazones (A y B), su puente (4), tornillos graduables (5 y 5'), gomas de ajuste (3 y 3'), sus dobles círculos centrales (1 y 1'), y sus varillas en forma de radios (2, 2', 2'' y 2''').

120

**N O T A . -** Se reivindica la propiedad de este **MODELO DE UTILIDAD**, por :

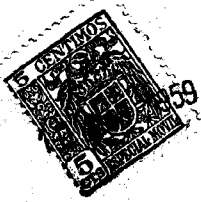
125

**PRIMERA.**- Una nueva gafa para deporte, caracterizada por consistir en dos armazones idénticos, uno para cada órgano visual, los cuales adoptan en su conjunto una forma mas o menos parecida a un rectángulo, cuya parte posterior tiene forma mas o menos parecida, semicircular u ovalada, en donde se adosa una goma ó tirante para su ajuste por la parte posterior del cráneo del usuario, de ambas gomas entre si; y dentro de cuyo armazón, lleva un doble círculo de dimensión variable, pero siempre de menor diámetro al de una pelota de las empleadas en los deportes de tenis, fronton,

130

72235

135



140

hockey, golf y similares a que se destina; cuyo doble círculo hueco, sirve para la visión interpupilar y a los que se adapta cristales plásticos graduados, cuando sean precisados por el usuario. Partiendo del repetido doble círculo, lleva un número o serie indeterminada de pequeñas, pero resistentes varillas, en forma de radios, que impiden que por sus oquedades se introduzca la pelota, y cuyas varillas se ajustan por sus otros extremos, al armaron igualmente metálico.

145

SEGUNDA.- La gafa de la reivindicación anterior, caracterizada porque los armazones interpupilares, van unidos por medio de un puente extensible, que es, el que se apoya sobre el órgano nasal, yendo provistos de tornillos, al objeto de adaptar en todo instante, a ambos armazones, a la distancia interpupilar, quedando así la gafa perfectamente ajustada, frontalmente en forma de antifaz y apoyada lo mismo la parte superior metálica, de sus armazones sobre las cejas, que la inferior sobre los pómulos.

150

155

TERCERA.- La gafa de las reivindicaciones anteriores, caracterizada porque por el anverso o parte posterior de la gafa y en toda su extensión longitudinal o de apoyo, va la misma recubierta de goma gruesa de forma tubular, con el fin y objeto de servir de almohadillado amortiguador del golpe, impidiendo en todo instante que la violencia del choque de la pelota sobre la gafa, repercuta y ocasione, su armaron metálico, herida o contusión al usuario, quedand-

160

72235



1959

do el órgano visual totalmente protegido.

CUARTA. - UNA NUEVA GAFAS PARA DEPORTE.

Esta Memoria Descriptiva consta de siete hojas foliadas y mecanografiadas por una sola cara y de una hoja simple de Planos.

Madrid, 10 de Marzo de 1959

El Agente Oficial de la Propiedad Industrial,

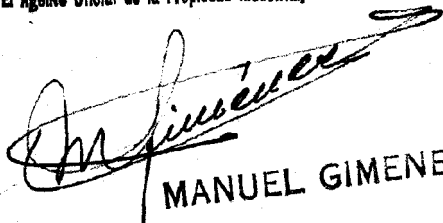
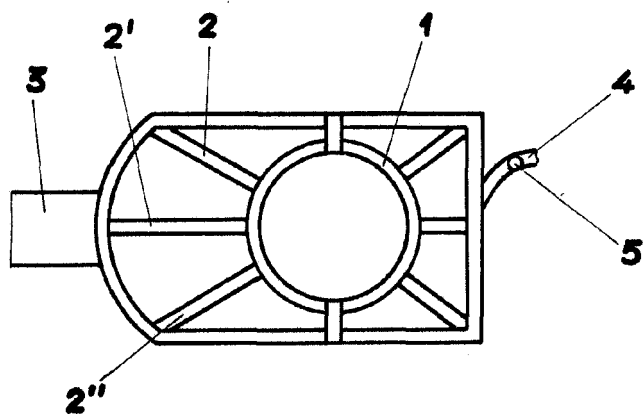
  
MANUEL GIMENEZ

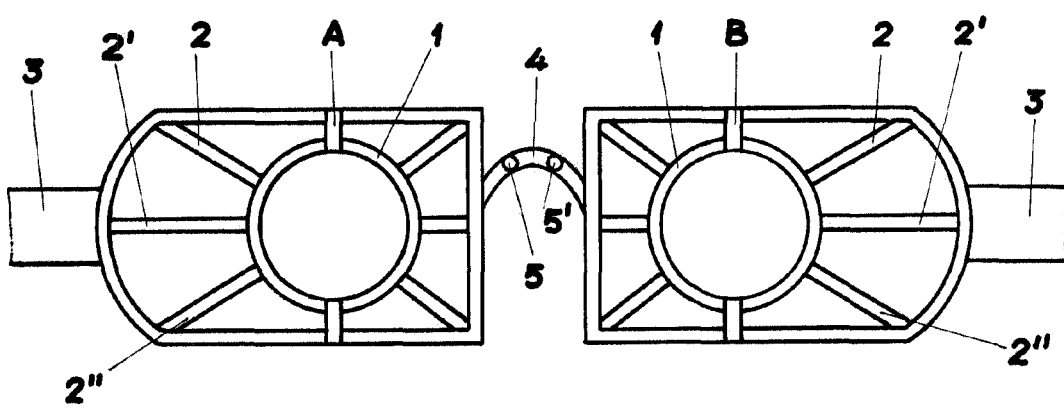


Fig.<sup>a</sup> 1



72235

Fig.<sup>a</sup> 2



ESCALA VARIABLE

MADRID 10 MAR 1959

El Agente de la Propiedad Industrial,

MANUEL GIMENEZ