



72226

Dn. Antonio Virgili Paradís, de nacionalidad española, domiciliado en Barcelona, calle Elisabets, nº 11, solicita registrar un Modelo de Utilidad, por 20 años, para España y sus Colonias, que se refiere a: "BOLSA PORTATIL, SUSCEPTIBLE DE PLEGARSE Y ALOJARSE DENTRO DE SU ASA".-

5 La presente solicitud de Modelo de Utilidad tiene por objeto reivindicar las particularidades constructivas y funcionales de una bolsa de malla, que puede plegarse fácilmente y alojarse en el interior del asa de que está provista, ocupando así un espacio mínimo dentro del bolso o bolsillo, cuando no se emplee. Además, al conservar la bolsa dentro de la funda en que queda convertida el asa, se evita que las mallas se enganchen con los objetos que se llevan dentro del bolso o bolsillo, impidiendo que la bolsa se rompa fácilmente.-

10 El asa que actúa de funda de la bolsa plegada, ha de ser relativamente gruesa, para formar una cavidad interior y para evitar los roces y escoceduras que producen en las manos las asas delgadas, cuando se soportan pesos considerables.-

15 El asa está constituida por una pieza hueca, de material adecuado, tal como plástico, madera o metal, de forma generalmente cilíndrica, una de cuyas bases está formada por una tapa a charnela, mientras que la otra está cerrada por un fondo inamovible.-

La tapa provista de charnela, lleva un cierre apropiado y



20 presenta un corte radial, por el que puede pasar el cordón que reduce la boca de la bolsa y que hace las veces de asa.-

Parte del citado cordón queda siempre dentro del asa cilíndrica y en posición de uso de la bolsa, pasa a través de los orificios previstos en la tapa y fondo del asa.-

25 Para introducir la bolsa dentro del asa, debe abrirse la tapa y sacar el cordón de su paso por la entalla prevista en la tapa. Entonces se va reduciendo el volumen de la bolsa y se introduce simultáneamente dentro de la cavidad del asa; por último se vuelve a pasar el cordón por la citada entalla de la
30 tapa y seguidamente se cierra ésta.-

En los dibujos adjuntos, que forman parte integrante de la presente memoria descriptiva, se representa, a título de ejemplo, una ejecución de la bolsa plegable que puede alojarse dentro de su asa, cuyas principales características dejamos
35 apuntadas.-

Dichos dibujos muestran:

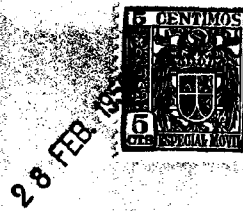
Fig.1. Vista en sección longitudinal del asa, con la bolsa dispuesta en posición de uso.-

Fig.2. Vista en perspectiva del asa, con la tapa a charnela abierta, para mostrar la bolsa de malla, que ha sido alojada en su interior.-
40

Refiriéndonos concretamente a dichos dibujos, pasamos a detallar las particularidades funcionales del asa, que se patenta.-

45 La bolsa -1-, que, por ejemplo, es de malla de nylon, lleva un cordón -2- que actúa de reductor de su boca y le sirve de asa, como en todas las bolsas de este tipo. El cordón -2- está protegido por una asa hueca, formada por una pieza cilíndrica
50 -3-, que afecta una configuración y dimensiones apropiadas para que pueda contener en su interior la bolsa -1-, conveniente -

72226



mente plegada o doblada.-

55 El cilindro -3- que hace las veces de asa, tiene uno de sus extremos permanentemente cerrado por un fondo inamovible -4-, por cuyo orificio -4'- pasa el cordón -2-. En el otro extremo abierto del asa hueca -3-, se ha previsto una pieza a -

60 charnela -5-, convenientemente articulada, que actúa como tapa, para lo que presenta un cierre -6- o enganche apropiado. El cordón -2-, pasa por el orificio -5'- de la tapa-charnela -5--.

65 La tapa-charnela -5- presenta, asimismo, un corte radial -7-, por el que puede pasarse y desplazarse el cordón -2-, para facilitar la operación de abrir y cerrar la tapa para introducir y sacar la bolsa del interior del asa.-

70 Los detalles de construcción, forma, tamaño, clase de material, disposición y arreglo, a que hemos hecho referencia en el transcurso de la presente memoria descriptiva, no son limitativos bajo ningún aspecto, sino que podrán variar según convenga a las exigencias de cada aplicación, manteniendo, no obstante, el principio básico de su efecto funcional.-

75 El Modelo de Utilidad por: "BOLSA PORTATIL, SUSCEPTIBLE DE PLEGARSE Y ALOJARSE DENTRO DE SU ASA", cuyo privilegio de explotación en España y sus Colonias, se solicita por un periodo de 20 años, deberá recaer sobre las particularidades, que se concretan en las siguientes,

REIVINDICACIONES

75 1ª.- "BOLSA PORTATIL, SUSCEPTIBLE DE PLEGARSE Y ALOJARSE DENTRO DE SU ASA" caracterizada por el hecho de que sobre el cordón de suspensión de una bolsa de malla se ha superpuesto un asa, constituida por una pieza cilíndrica hueca, de dimensiones apropiadas para que pueda alojarse, en su interior, la bolsa de malla convenientemente reducida y doblada.-

80 2ª.- "BOLSA PORTATIL, SUSCEPTIBLE DE PLEGARSE Y ALOJARSE DENTRO

72226



85 DE SU ASA" según la 1ª reivindicación caracterizada por el he-
cho de que el asa cilíndrica tiene uno de sus extremos perma-
nentemente cerrado por un fondo fijo, que presente un orificio,
por cuyo interior pasa el cordón del asa de la bolsa, mientras
que en el otro extremo del asa se ha previsto una tapa a cher-
nela, convenientemente articulada a la boca del cilindro la -
cual presenta un cierre apropiado y es atravesado por el cor-
dón de la bolsa, a cuyo fin también presenta un agujero y un
90 corte radial adecuados.-

3ª.- "BOLSA PORTATIL, SUSCEPTIBLE DE PLEGARSE Y ALOJARSE DENTRO
DE SU ASA". Tal como se ha descrito y demostrado en los dibu-
jos adjuntos.-

Consta de cuatro hojas foliadas y mecanografiadas por una
sola cara.-

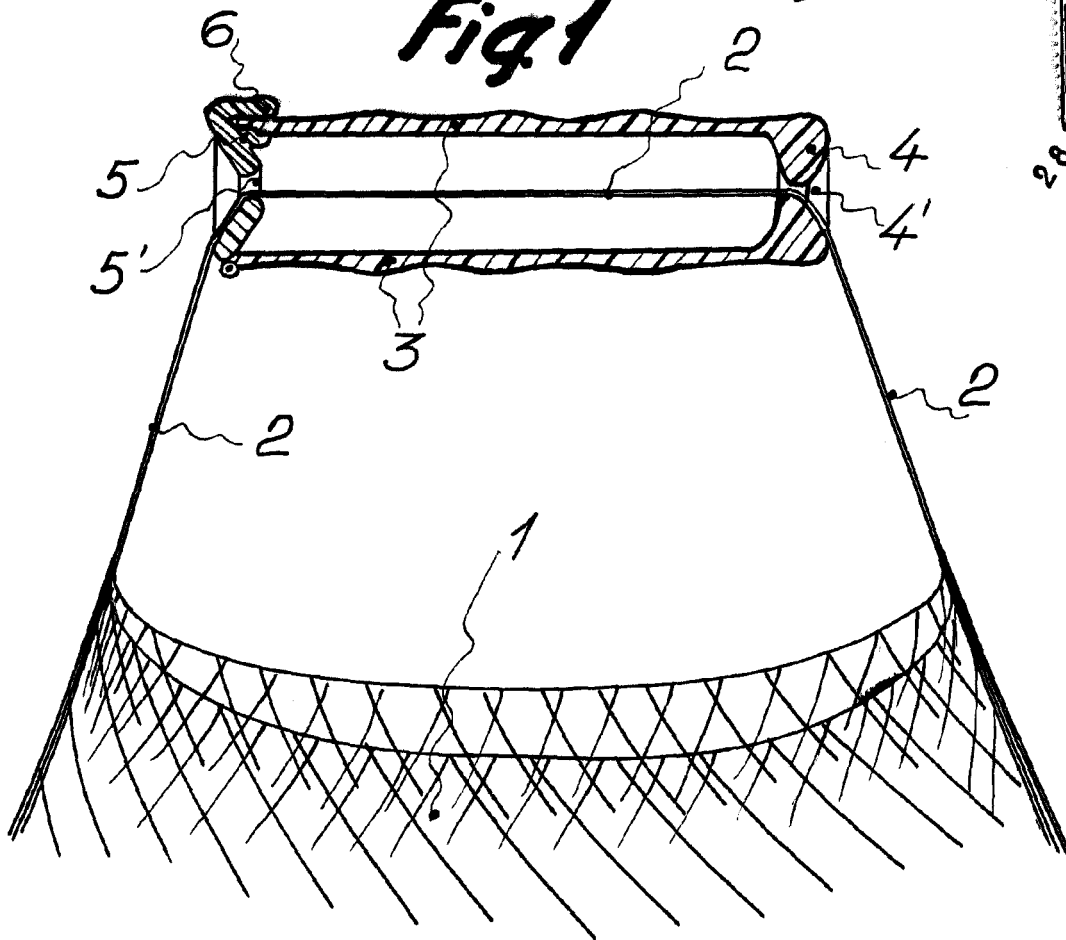
Barcelona a 28 de Febrero de 1959.-

P.A. de Dn. Antonio Virgili Paradís.-

JUAN B. RENTER RIDALRA

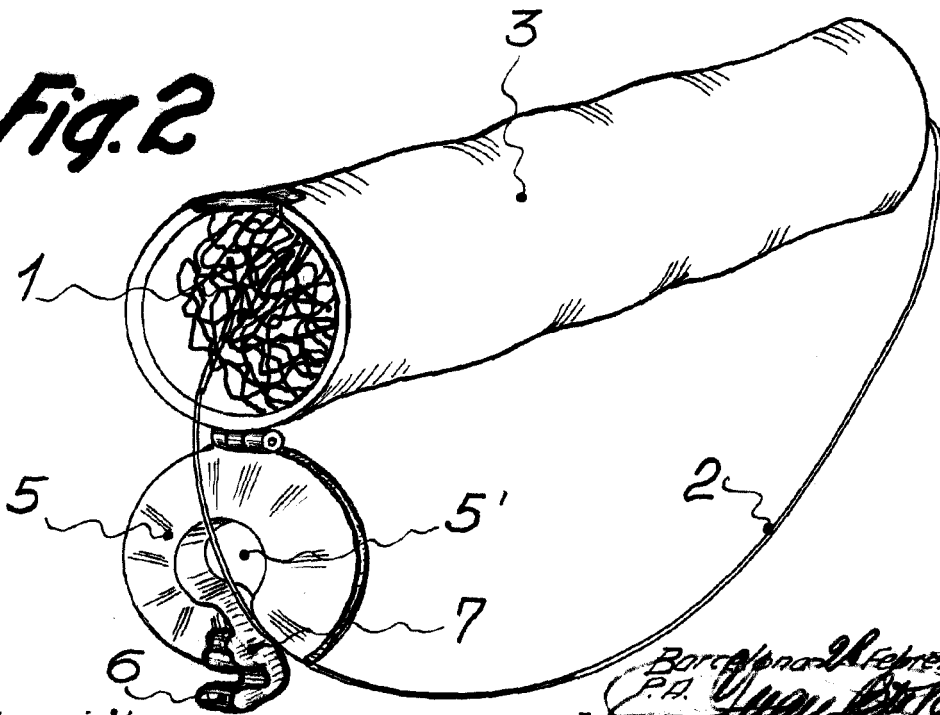
72226

Fig. 1



28

Fig. 2



Escala variable

Barcelona 2 febrero 1939
 P.A. *Juan B. Ferrer*
 Juan B. Ferrer Roda