

28 FEB



72222

MODELO DE UTILIDAD

por "Un dispositivo guarda tablas para planchar"

a favor de Don Agustín Murta Montanya, de nacionalidad española,
domiciliado en Barcelona, calle de París, nº 158.

MEMORIA DESCRIPTIVA

5

Ocurre con las tablas de planchar, que al no estar en uso, difícilmente se encuentra un lugar adecuado para guardarlas, constituyendo un estorbo del que no se puede prescindir.

El dispositivo objeto del presente modelo de utilidad,
10 tiende a subsanar el referido inconveniente mediante elementos que facilitan el acondicionamiento de dichas tablas al no estar en uso, adosadas en el plafón de una puerta por ejemplo o en la pared, dejando así de ser un estorbo por permanecer fijas sin



72222

ocupar ningún espacio útil de paso o para otros menesteres, quedando sujetadas sin posibilidad de que caigan o balancéen como ocurre al mantenerlas derechas simplemente apoyadas.

5 En la hoja de dibujos que acompaña a la presente memoria, aparece representado el dispositivo que nos ocupa, siendo en ellos: Fig. 1, una vista mostrándole en funciones; y Figs. 2 y 3, vistas de detalle mostrando independientemente entre sí, sus elementos componentes.

10 Constituye el dispositivo de referencia, un apoyo 1 de material cualquiera, que presenta ojetas 2-2' o agujeros para ser fijado mediante tornillos, cerca del suelo, en el plafón de una puerta por ejemplo o en la pared, en cual apoyo se configura un rellano 1 sobre el que se sitúa el borde trans-
15 versal 3 de la tabla 4, y una barandilla 5 en funciones de tope que impide el deslizamiento de la tabla referida, viniendo ello complementado por una abrazadera 6 de quita y pon, preferentemente elástica, provista en sus extremos de respectivos
20 ganchos 7-7' o anillas apropiadas para poder ser retenidas por correspondientes sustentadores 8 separados entre sí en magnitud que permita que la tabla 4 quede entre ellos, y colocados a
conveniente altura para que la abrazadera 6, que por su longitud mantiene a la tabla apretada contra el plafón o pared, impida el balanceo de la misma.

25 En la ejecución práctica del dispositivo según queda descrito, podrá ser cualquiera apropiado el material constitutivo de sus diversas partes o piezas y asimismo podrán variar todos aquellos detalles constructivos y configurativos que por su índole no afecten a su esencialidad.



72222

Se reivindica como objeto del presente modelo de utilidad:

1º.- Un dispositivo guarda tablas para planchar, constituido por un apoyo que presentando medios para su fijación, cerca del suelo, en una pared o plafon cualquiera, configura un rellano apropiado para soportar a la tabla apoyada sobre el por su extremo recto transverso, y una barandilla en funciones de tope que impide el desplazamiento de dicha tabla, viniendo ello complementado por una abrazadera de quita y pon, preferentemente elastica, provista en sus extremos de respectivos ganchos o anillas, apropiados para ser montada acoplando con correspondientes sustentadores reparados entre si en magnitud que permite que la tabla quede entre ellos.

2º.- UN DISPOSITIVO GUARDA TABLAS DE PLANCHAR.

Y todo cuanto afecte a la esencialidad de lo mostrado en el adjunto dibujo y descrito en la presente memoria que consta de tres hojas foliadas y mecanografiadas por una sola cara.

Barcelona, 28 de Febrero de 1.959

Don Agustin MURTA MONTANYK

p/a.

FIG. 1

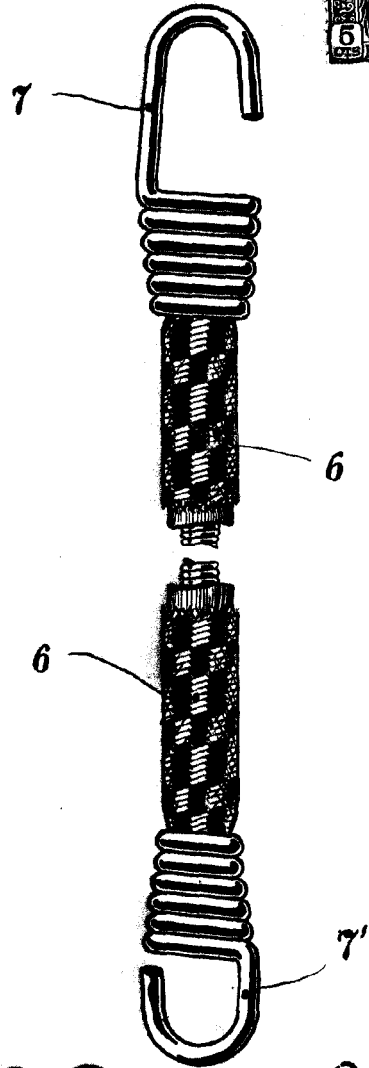
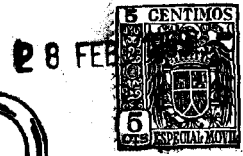
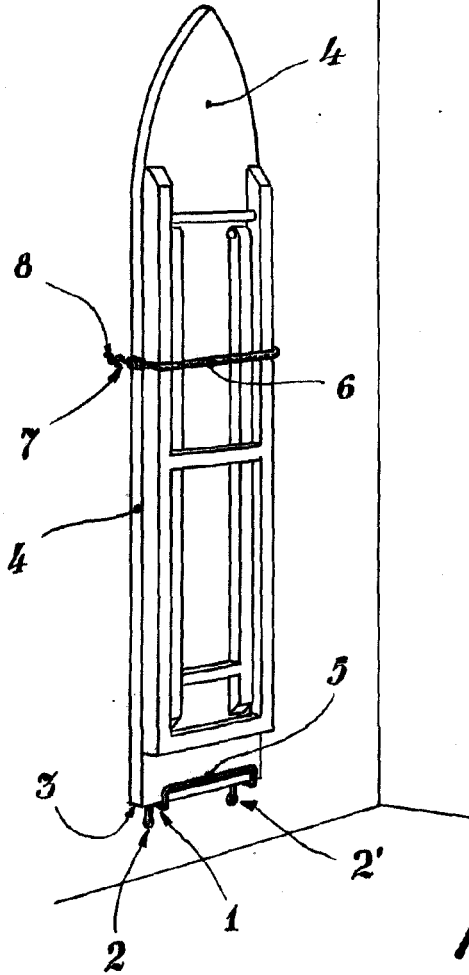
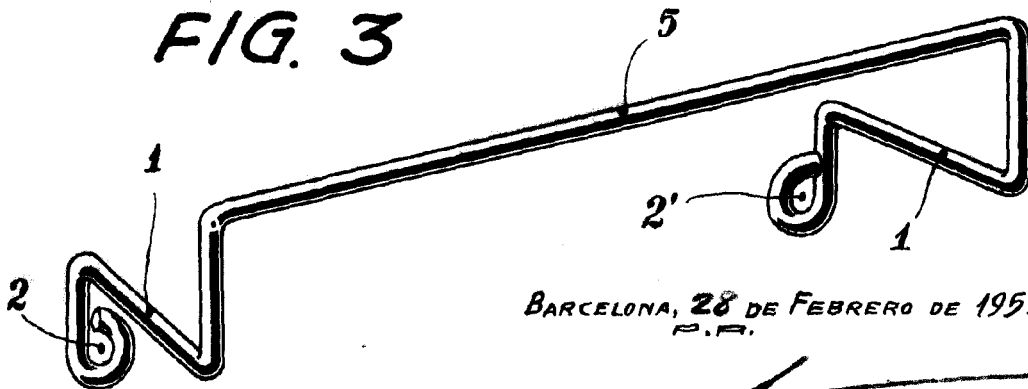


FIG. 2

12222

FIG. 3



BARCELONA, 28 DE FEBRERO DE 1959.
P.R.

ESCALA VARIABLE