

72211



72211

MODELO DE UTILIDAD

por 20 años

por "UN INTERRUPTOR DE TOPE, PERFECCIONADO", a favor de D. Enrique Valldosera Martinell, de nacionalidad española, domiciliado en Villanueva y Geltrú (Barcelona), Recreo, 24, 26 y 28.

=====

MEMORIA DESCRIPTIVA

Se describe en este Modelo de utilidad, un interruptor de tope perfeccionado, que posee características que le hacen idóneo para atmósferas muy impuras o corrosivas, en cuyas circunstancias se registra el fallo de otros tipos de interruptores, dado que la suciedad o la corrosión dejan gradualmente fuera de servicio los contactos de los mismos. Este interruptor posee la característica esencial de ser completamente estanco, po-



seyendo para ello una junta elástica que protege al vástago principal de la parte móvil, impidiendo la entrada de polvo o suciedad exterior hacia la cámara de los contactos.

5. Para su mejor comprensión, se adjuntan, a título de ejemplo, unos dibujos representativos de un interruptor de tope realizado de acuerdo con el presente Modelo.

10. La figura I es una vista en planta del interruptor, y la figura II es una sección completa del mismo.

15. Según tales dibujos, este interruptor consiste esencialmente en la caja -1-, cubierta con la tapa transparente -2-, y que contiene los dos pares de contactos -3- y -4-, sobre los que pueden coincidir las plaquitas -5- y -6-, las cuales están montadas sobre el vástago -7- y se mantienen separadas por el resorte -8-, existiendo otro resorte -9- que actúa sobre el vástago -7- y lo mantiene en su posición más elevada. Es esencial en este interruptor la existencia de una junta -11- que adopta la forma de un manguito cilíndrico con el borde superior -12- introducido en el botón -13- montado en la parte superior del vástago -7-, y dotado de una valona inferior -14- que se apoya sobre la caja -1-, introduciéndose un saliente anular inferior -10- de éste, dentro de la pared lateral -15- de la caja -1-. De este modo el interior del interruptor queda perfectamente separado del exterior, y los contactos están debidamente resguardados, permitiendo la elasticidad de la junta -11- que el vástago -7- efectúe los desplazamientos axiales precisos sin que la estanqueidad del interruptor quede afectada.

30.

Todo cuanto no afecte, altere, cambie o modifique



la esencia del interruptor de tope aquí descrito, será variable a los efectos del presente Modelo.

N O T A.

Se reivindica como objeto de este registro por Modelo de utilidad:

5. 1.- Un interruptor de tope, perfeccionado, caracterizado esencialmente porque el vástago sobre el cual van montados los contactos móviles, está envuelto parcialmente por su parte saliente, por una junta cilíndrica cuyo borde superior queda introducido en el botón montado en la parte superior del vástago, y que por su parte inferior queda introducida en la pared lateral de la caja del interruptor.

Sean cuales fueren las circunstancias que concurren en la esencialidad del Modelo de utilidad definido en la anterior reivindicación, cuyo objeto es:

15. 2.- "UN INTERRUPTOR DE TOPE, PERFECCIONADO".

Consta la presente memoria de tres hojas foliadas, mecanografiadas por una sola cara y del dibujo adjunto.

Barcelona, dieciseis de febrero de mil novecientos cincuenta y nueve.

P.A. de D. Enrique Valldosera Martinell,

L. DURAN  
P. P.



72211

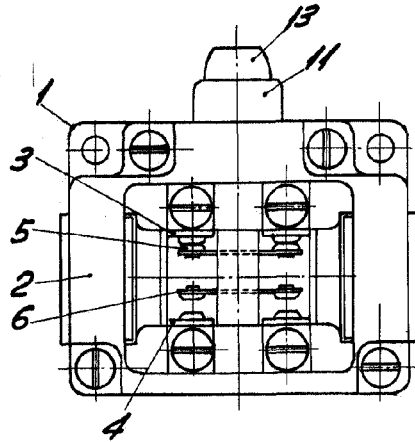


Fig. I

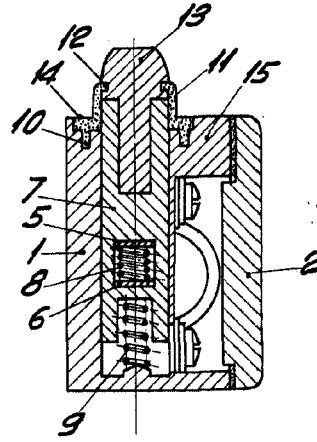


Fig. II

BARCELONA, 16 FEBRERO DE 1959

L. DURAN

P.P.

ESCALA VARIABLE