



72200

M O D E L O  
D E  
U T I L I D A D

a favor de D<sup>a</sup> MARCELINA FELIUBADALO SOLER, de nacionalidad española, domiciliada en Barcelona, Ronda Guinardó, 212, por "DISPOSITIVO DE ACOPLAMIENTO GRADUABLE PARA EL MONTAJE DE BASES RODANTES".

MEMORIA DESCRIPTIVA

El presente modelo de utilidad se refiere a un dispositivo de acoplamiento graduable para el montaje de bases rodantes.

5. Particularmente es aplicable este dispositivo en las operaciones de montaje de ruedas en las bases de muebles, ya sea fabricados en madera, metálicos o con cualquier otro material, sin embargo también resulta útil este dispositivo en otras muchas aplicaciones por ejemplo en bases rodantes para máquinas, aparatos, etc.

10. Este dispositivo se acopla en cavidades practi-

26 FEB



72200

...cadas en los pies del mueble o similar, o bien en cavidades formadas por las propias características del material, tal es el caso por ejemplo de los muebles fabricados con tubo metálico.

5. Esencialmente comprende el dispositivo un vástago roscado sobre el que se atornilla una tuerca que en su recorrido comprime más o menos un cuerpo de material elástico ensartado sobre este vástago y queda aprisionado entre la cabeza de éste y la citada tuerca.

10. Con este artilugio se consigue un aumento de diámetro del cuerpo elástico, el cual resulta así perfectamente encajable en la cavidad donde se aloja, eliminando así posibles ajustes defectuosos ya sea por defecto del calibrado de la cavidad o por imperfección en la obtención del cuerpo elástico.

15. Con el fin de facilitar la explicación se acompaña a la presente memoria una lámina de dibujos en la que se ha representado un caso de realización que se cita a título de ejemplo, no limitativo del alcance del invento.

20. En el dibujo:

La figura indica en alzado el conjunto del dispositivo en el caso de tratarse del montaje de una rueda libremente giratoria.

25. Comprende el dispositivo un vástago axial -1- roscado que atraviesa el puente-soporte -2- de la rueda y que presenta ensartados una placa-cojinete -3-, arandelas -4-, un cuerpo cilíndrico -5- de material elástico y una arandela superior -3-, estando asegurado todo



72200

23 FEB

ello por el atornillado sobre este vástago de una tuerca -7-.

5. Este vástago presenta en su extremo inferior una cabeza -8- para la retención del mismo contra el puente-soporte -2-, entre los cuales se halla dispuesta una arandela -9-.

10. Para obtener un diámetro en el cuerpo elástico -5- que se corresponda perfectamente con la cavidad existente en el pie del mueble o similar, se actuará sobre la tuerca -7-, con cuyo atornillado según flecha F se obtendrá un aumento de diámetro en dicho cuerpo elástico, según flechas F', debido ello a la presión longitudinal que ejerce esta tuerca en la testa superior de dicho cuerpo.

15. Se comprende que este dispositivo podrá utilizarse tanto en el montaje de ruedas libremente giratorias axialmente, como en las ruedas denominadas fijas que solamente giran sobre su eje horizontal.

20. El modelo, dentro de su esencialidad, puede ser llevado a la práctica en otras formas de realización que difieran en detalle de la indicada a título de ejemplo, a las cuales alcanzará igualmente la protección que se recaba. Podrá, pues, construirse en cualquier forma y tamaño, con los medios y materiales más adecuados, por  
25. quedar todo ello comprendido en el espíritu de las reivindicaciones.

26 FEB 1950



72200

N O T A

Se reivindica como objeto del presente modelo de utilidad:

5. 1. Dispositivo de acoplamiento graduable para el montaje de bases rodantes, caracterizado esencialmente por comprender un vástago axial roscado en el que se atornilla gradualmente una tuerca que en su recorrido oprime longitudinal y progresivamente a un cuerpo de material elástico ensartado en el propio vástago, con cuyo ensanchamiento se obtiene el diámetro conveniente según la cavidad existente en la base que debe recibir el acoplamiento ajustado de este dispositivo.

10. 2. Dispositivo de acoplamiento graduable para el montaje de bases rodantes, según la anterior reivindicación, caracterizado porque el vástago roscado está asegurado sobre el puente-soporte donde está montada la rueda.

15. 3. Dispositivo de acoplamiento graduable para el montaje de bases rodantes, según la reivindicación 1, caracterizado porque el cuerpo elástico lo constituye un cilindro longitudinal atravesado acialmente por el vástago roscado.

20. 4. Dispositivo de acoplamiento graduable para el montaje de bases rodantes.

25. Todo ello según queda descrito y reivindicado en la presente memoria descriptiva, la cual consta de



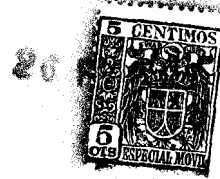
26 FEB  
72200

cinco hojas foliadas, escritas a máquina por una sola  
de sus caras.

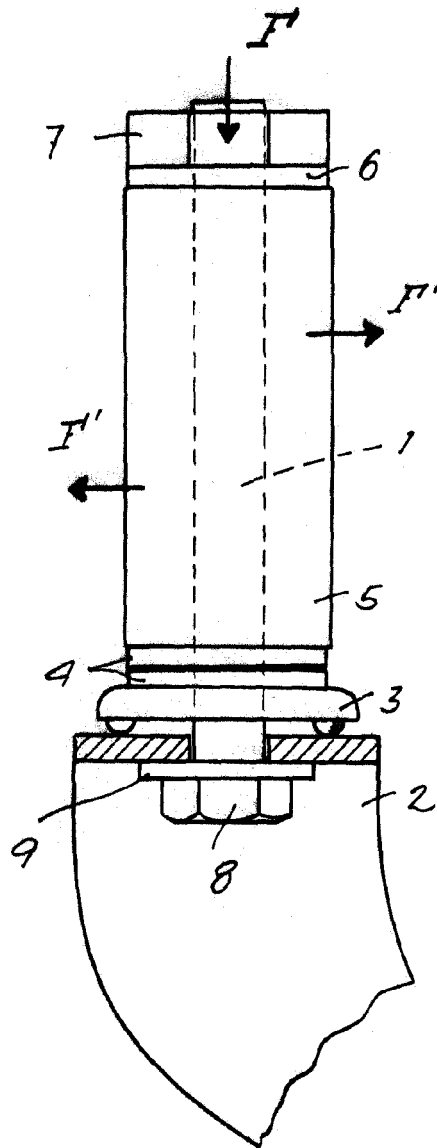
Barcelona, a 26 de febrero de 1959.

Marcelina FELLIUBADALÓ SOLER

p.a.



72200



Barcelona, 26 Febrero 1959  
Marcelina Feliubadaló Soler  
f.a.