

7 2092 MAR 1



72092

MEMORIA DESCRIPTIVA

Correspondiente a un Modelo de Utilidad, que se solicita por veinte años para todo el Territorio Nacional y sus Colonias, a favor de D^a. Maria del Carmen Gómez Carrió, de nacionalidad española, residente en Madrid, calle de Garcia de Paredes, num. 66 por UN DISPOSITIVO DE CIERRE PERFECCIONADO.

El presente registro de Modelo de Utilidad, concierne como su enunciado indica un dispositivo de cierre perfeccionado, y más particularmente utilizado en tubos de estaño de tapa roscada, de acuerdo con la descripción detallada que del mismo se realiza, debiendo interpretarse siempre este concepto en su más amplio sentido y nunca en limitativo.

5

Para mejor comprensión de este objeto, se adjunta a la presente memoria descriptiva una hoja de planos en la que a título de ejemplo se representan todas y cada una de las partes que lo forman y relación que guardan entre si.

10

En dicha hoja de dibujos, se aprecian las siguientes referencias:

6 MAR 6 1953
ESTACION NACIONAL DE INVESTIGACIONES CIENTÍFICAS

72092

FIGURA 1ª.- La misma representa el dispositivo propiamente dicho de sujeción del tapón o elemento de cierre.

Está constituida esta pieza portadora por una lámina flexible, de forma y dimensiones convenientes y que presenta en
5 ambos extremos dos perforaciones, cuya finalidad será descrita en su momento.

2.- Cajeadó situado en la parte de mayor anchura del dispositivo y cuya misión es la de adaptarse al cuello roscado del tubo o similar sobre el que se fije.

3.- Perforación practicada en el extremo opuesto, de menor sección transversal y cuya misión es fijar un pasador o eje de
10 giro y que simultáneamente comprenda el tapón.

El pasador o eje de giro citado, será de cualquier naturaleza o constitución y su finalidad, como ha quedado indicado, consistirá en la retención del cierre, con facultad de giro en
15 ambos sentidos, finalidad prevista para permitir el roscado y desroscado del tapón sobre los planos helicoidales del cuello del envase estando en posición montada la lámina portadora.

FIGURA 2ª.- La misma representa un detalle típico del montaje del tapón perfeccionado.

En la misma tenemos:

Referencias 1, 2 y 3 que por haber sido descritas últimamente no se consideran precisas su repetición.

Las líneas discontinuas, representan una posición funcional correspondiente a la trayectoria del tapón en sus desplazamientos sucesivos.

4.- Indica el tapón de cualquier forma o naturaleza, de ánima lisa o roscada, ya que así mismo está prevista esta autorización en otros envases que no sean los clásicos tubos de estafío.

5

10

15

20

25

30

6 MAR.



72092

5.- Cuello del envase.

6.- Sección tubular.

Las ventajas de este empleo, son evidentes, citandose entre otras las siguientes:

5 1ª.- Comodidad en la maniobra de cierre y apertura del envase.

 2ª.- Higienico.

 3ª.- Económico ya que no encarece notablemente el coste de fabricación y venta.

10 4ª.- Práctico, toda vez que evita su extravío, por ser un conjunto inseparable, y cuya ventaja es manifiesta especialmente en tubos de maquillaje y productos para campo y playa, en los que tan fácil es el extravío del tapón.

 5ª.- Decorativo ya que no desmerece del conjunto estructural

15 Descrita suficientemente el objeto que constituye el presente registro del Modelo de Utilidad, su aplicación y ventaja, se hace constar expresamente que cualquier modificación que se introduzca en el mismo, tanto en forma, dimensiones o clase de material empleado, se considerará incluido dentro de esta protección en tanto que no altere o modifique esencialmente su finalidad característica.

NOTA
- - - -

Por último se declaran de novedad y utilidad las siguientes

REIVINDICACIONES
- - - - -

25 1ª.- Un dispositivo de cierre perfeccionado, caracterizado esencialmente por comprender una lámina de forma, dimensiones y material conveniente y de características flexible, que presenta en sus extremos, el correspondiente a mayor anchura un cajead,



720926 MAR. 1959

cuya configuración y diametro será coincidente con el cuello del envase sobre el cual se va a adaptar, susceptible de giro en ambos sentidos para permitir el roscado o desroscado del tapón, presentando el extremo opuesto una reducción transversal y una perforación, cuya misión es alojar un pasador o eje de giro unido directamente al elemento de cierre y que permita su rotación, con efecto sincronizado al desplazamiento circular de la banda de sujeción sobre el cuello del recipiente, constituyendo un todo inseparable en su función de uso.

10 2ª.- UN DISPOSITIVO DE CIERRE PERFECCIONADO.

Todo ello tal y como se describe en el cuerpo de esta memoria se reivindica en su nota y se representa a título de ejemplo en la adjunta hoja de planos.

Esta memoria descriptiva consta de cuatro hojas, foliadas y mecanografiadas por una sola de sus caras y a dos espacios.

Madrid, 6 de Marzo de 1.959.

VENTACION PERALTA ALVAREZ
P. P.

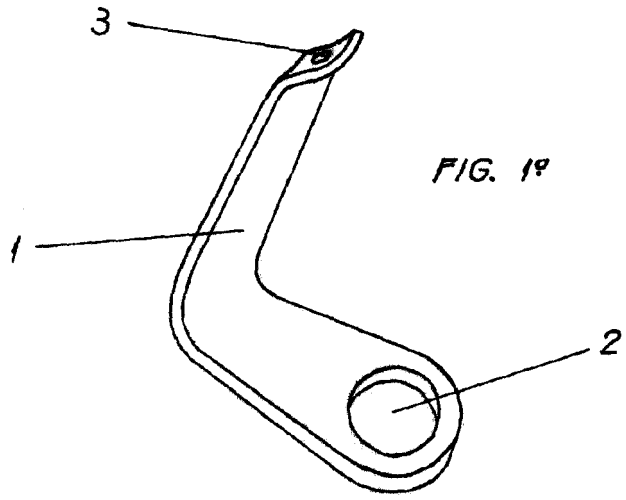


FIG. 1º

72092

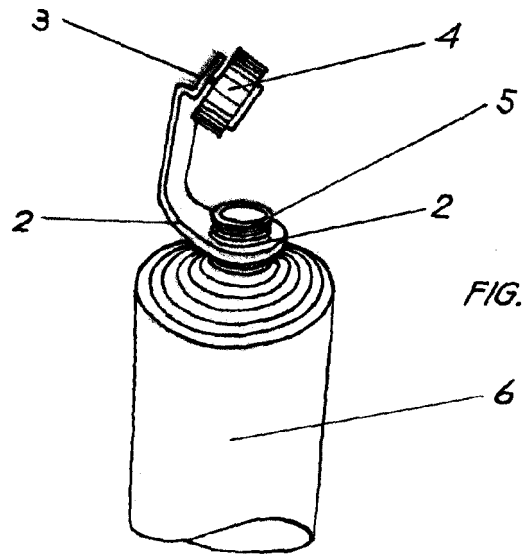


FIG. 2º

MADRID, 5 de Mayo de 1902

[Handwritten signature]

ESCALA VARIABLE