

72078

-6

M O D E L O
D E
U T I L I D A D

para "DISPOSITIVO EVACUADOR PARA CAMAS DE NIÑOS Y ENFERMOS",
a favor de Doña GLORIA MENDICOTE RODRIGUEZ, domiciliada en
JACA (Huesca) Joaquín Costa, 8.

= . =

MEMORIA DESCRIPTIVA

El presente modelo de utilidad se refiere a un dispositivo evacuador para camas de niños y enfermos, caracterizado por consistir en una plataforma dotada de una ligera concavidad en el punto más inferior de la cual hay un orificio que empalma con un tubo de conducción de longitud adecuada.

5.

La plataforma citada, se coloca sobre el colchón o sábanas inferiores de manera que el tubo de conducción debe atravesar el colchón y las sábanas, yendo a parar a un recipiente colocado debajo de la cama del enfermo o niño.

10.

La pendiente de que está dotada la plataforma cóncava

72078⁶ M



es tal que asegure el perfecto deslizamiento de los productos de excreción al orificio de evacuación.

El tubo de conducción se fija a la plataforma mediante una ligera presión. De este modo es sumamente fácil proceder a su limpieza. Coopera con este elemento un colchón perforado.

5.

Para facilitar la explicación, se acompaña a la presente memoria una lámina de dibujos en los cuales se ha representado una realización del modelo que se cita a título de ejemplo.

En los dibujos:

10.

La figura 1 es una vista general del dispositivo.

La figura 2 muestra una sección del mismo.

En el ejemplo que se cita, el dispositivo evacuador consiste en una plataforma 1 ligeramente cóncava, en el punto más inferior 1 de la cual hay un orificio 2 de evacuación al que está empalmado con una ligera presión el tubo de conducción 3 cuyo extremo inferior queda introducido en un recipiente colector 4.

15.

El modelo, en su esencialidad, puede ser desarrollado en otras variantes que difieran en detalle de las indicadas y a las cuales alcanzará igualmente la protección que se recaba. Podrá, pues, construirse en cualquier forma y tamaño, con los materiales más adecuados a cada caso, por quedar todo ello comprendido en el espíritu de las reivindicaciones.

20.



- 6 MAR 1959

N O T A

72078

Descrito el objeto y utilidad del modelo, lo que se declara no divulgado ni practicado en España, comprende las siguientes reivindicaciones:

5. 1. Dispositivo evacuador para camas de niños y enfermos, caracterizado por estar constituido por una placa de material plástico o similar ligeramente cóncava en cuyo punto más inferior hay un orificio de evacuación al cual está fijado con una ligera presión un tubo de conducción que atraviesa el colchón y desagua en un recipiente colector, situado debajo de la cama.

10. 2. Dispositivo evacuador para camas de niños y enfermos.

15. Según se describe y reivindica en la presente memoria que consta de tres hojas foliadas y escritas a máquina por una sola cara, acompañadas de una lámina de dibujos.

Madrid, a - 6 MAR. 1959

GLORIA MENDICOTE RODRIGUEZ.

p. a.

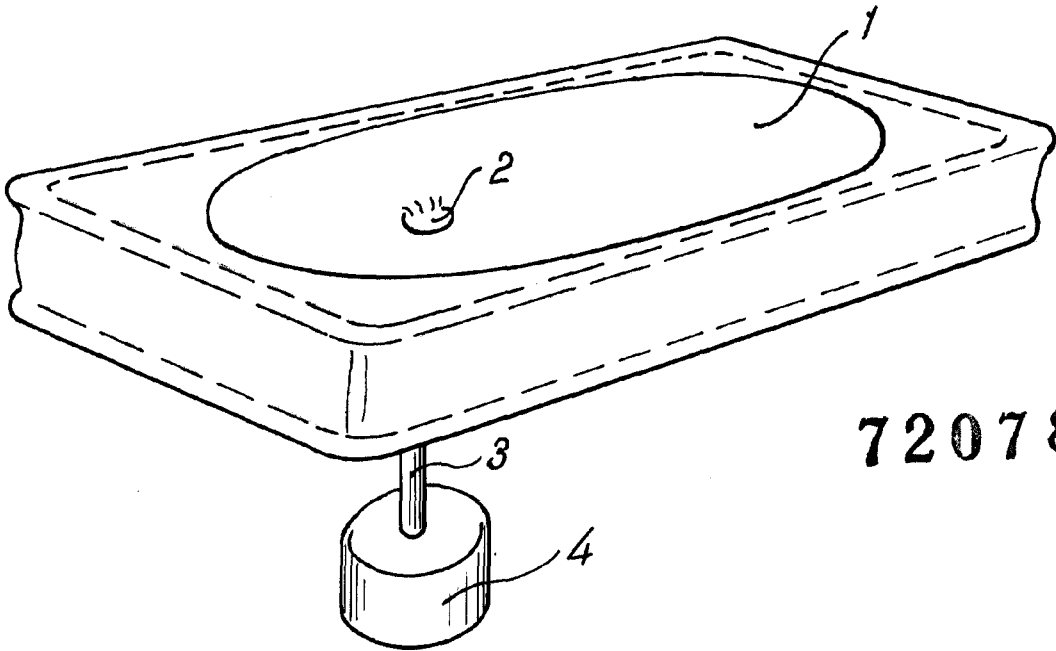
JAIQUE ISERN MIRALLES

P. P.

E/rm.

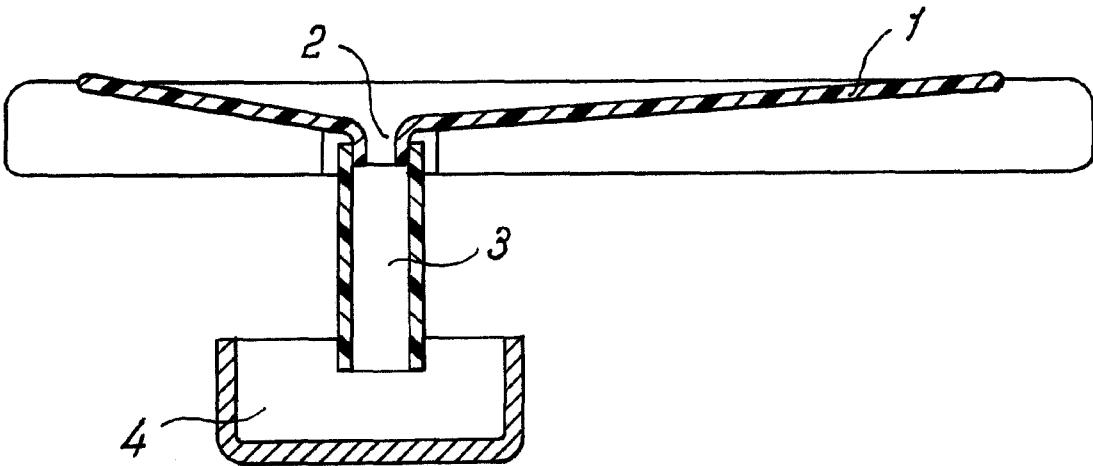


Fig. 1



72078

Fig. 2



Madrid, - 6 MAR. 1959
Jaime Isern
p.p.
[Signature]