

72074

26 MAR



72074

MEMORIA DESCRIPTIVA

que se acompaña a la solicitud de

UN MODELO DE UTILIDAD

a favor de D. Juan PIQUERAS Fernández, de nacionalidad española, residente en LOGROÑO, Cabo Noval, 12,

por:

"UN TORNILLO DE APRIETO PERFECCIONADO"

#####

La presente Memoria se refiere, como su enunciado indica, a un nuevo tipo de tornillo de aprieto propio para carpintería y aplicaciones de taller por cuyo objeto se solicita el correspondiente privilegio de MODELO DE UTILIDAD conforme y al amparo del vigente Estatuto sobre Propiedad Industrial a fin de garantizar a favor del recurrente su derecho a la explotación exclusiva en toda España y posesiones.

A continuación se hará una descripción detallada

72074



10 del aludido objeto, con referencia a los planos que se acom-
pañan en los cuales se representa a simple título de ejemplo
no limitativo, una forma preferente de realización, suscep-
tible de todas aquellas modificaciones de detalle que no su-
pongan una alteración fundamental de sus características -
15 esenciales.

En dichos dibujos:

La fig. 1. Ilustra una vista de alzado y conjunto
del tornillo, pudiéndose distinguir claramente sus diferen-
tes elementos integrantes y su disposición combinada.

20 La fig. 2. Es un detalle del acoplamiento de la pie-
za sobre la cual se realizan las manipulaciones para el -
aprieto.

Según el ejemplo de ejecución representado, el tor-
nillo de aprieto preconizado está integrado por un brazo -
25 acodado (1) en cuyo extremo de trabajo se dispone una mor-
daza (2) articulada en un centro de giro (3). En el extre-
mo contrario actúa un husillo (4) accionable por cualquier
medio apropiado, por ejemplo, mediante una palanca o llave
de mariposa (11).

30 Dicho husillo queda unido en su terminal, mediante
un juego de rótula (10) a una pieza (5) montada solidaria-
mente a la pletina (6) cuya pieza presenta una fosa inte-
rior (9) donde se aloja la mencionada rótula y en la cual
hace reacción el brazo (1) en los esfuerzos del aprieto.

35 El mismo brazo (1) presenta próximo al acodamiento
(13) un cajetín (12) donde penetra con cierta holgura y se
articula, mediante un pasador (7) la extremidad superior
de la pletina o barra (6) que sirve de guía al brazo des-
lizante (8) portador de la segunda mordaza (14).

40 Conforme a la descripción que antecede, la mordaza



45 (2) tiene la particularidad de ser orientable en virtud de la articulación (3) haciendo posible una eficaz retención de las piezas a mecanizar aún cuando esta retención se efectúa sobre un plano inclinado. Por su parte el husillo (4) al desplazarse en penetración, hace su esfuerzo sobre el juego de rótulo (9-10) de la pieza (5) obligando al brazo acodado (1) a describir un giro de arco limitado sobre el centro (7) con lo cual las mordazas realizan una fuerte presión sobre la pieza retenida cuya presión produce simultáneamente la inmovilización del brazo deslizante 50 (8) sobre la pletina (6).

55 La forma, dimensiones y materiales podrán ser variables y, en general, cuanto sea accesorio y secundario siempre que no altere, cambie o modifique la esencialidad del objeto que se describe.

Los términos en que queda redactada esta Memoria son ciertos y fiel reflejo del objeto descrito, debiéndose tomar con carácter amplio y nunca en forma limitativa.

N O T A

60 El MODELO DE UTILIDAD que se solicita recaerá sobre las particularidades características de las siguientes reivindicaciones:

72074



65 1ª.- Un tornillo de aprieto perfeccionado, caracterizado por comprender una brazo acodado provisto en su extremo de trabajo de una mordaza articulada de función orientable y en cuyo extremo contrario actúa un husillo.

70 2ª.- Tornillo de aprieto según la reivindicación primera caracterizado porque dicho husillo presenta en su terminal una esfera que se aloja en una fosa practicada en una pieza solidaria de la pletina o barra, estableciendo entre ambas un juego de rótula que soporta en reacción los esfuerzos del aprieto.

75 3ª.- Tornillo de aprieto según las reivindicaciones anteriores, caracterizado porque el mismo brazo citado presenta próximo al acodamiento un cajetín donde penetra con cierta holgura y se articula la extremidad superior de la pletina o barra mencionada la cual sirve de guía a un brazo deslizante portador de la segunda mordaza.

4ª.- "UN TORNILLO DE APRIETO PERFECCIONADO".

Todo según queda expuesto en la precedente Memoria que consta de cuatro hojas foliadas y mecanografiadas por una sola cara y hoja de dibujos que a la misma se acompaña.

Madrid, 6 de Marzo de 1959.

Por autorización del interesado.

Modesto Polo
M. Polo

FIG. 1.

72074

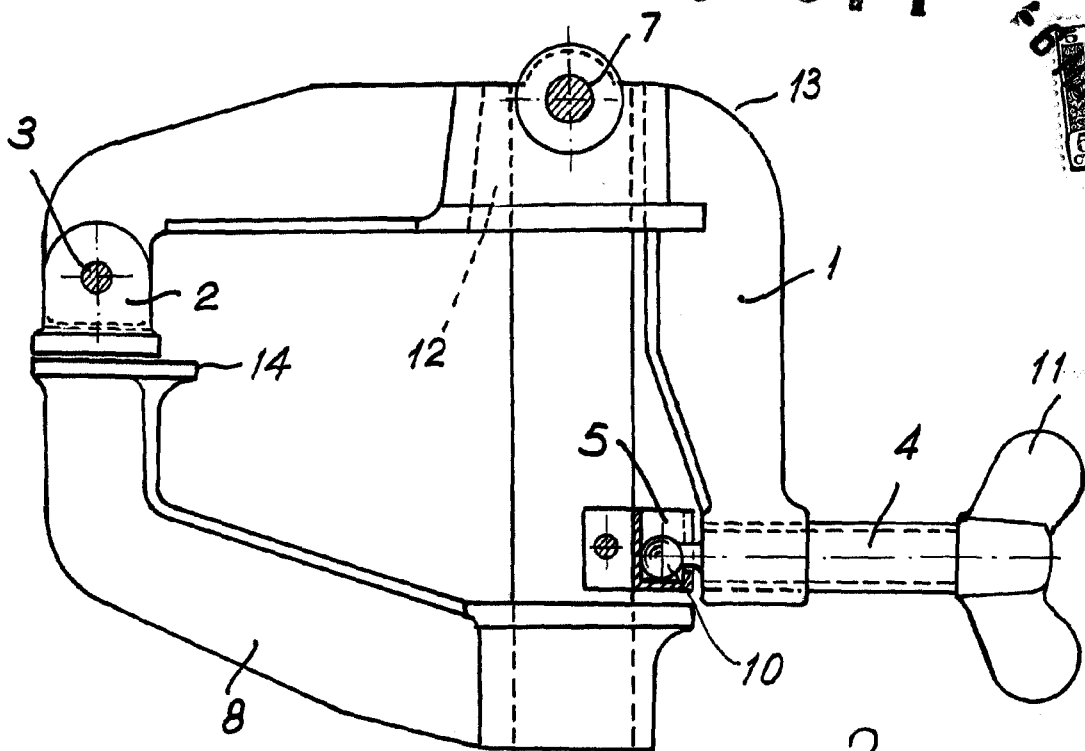
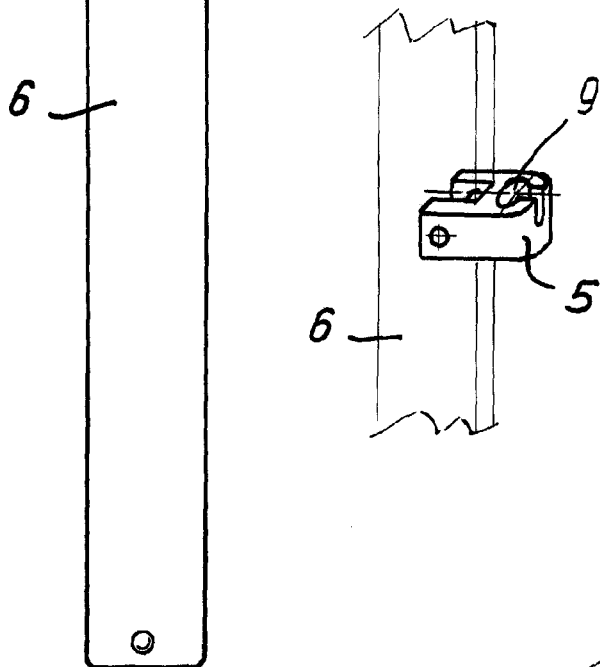


FIG. 2.



ESCALA VARIABLE.

Madrid. 6 MAR 1959

Ildefonso...