

72069



72069

M E M O R I A      D E S C R I P T I V A

que se acompaña a una solicitud de modelo de utilidad, por veinte años, para España y sus Posesiones, por NUEVO CARRITO DE TE PLEGABLE Y ARTICULADO, a favor de D. Bernardo HICHE PARDO y D. LUIS BALLESTEROS MIÑANA, ambos de nacionalidad española y residentes en Zaragoza, Paseo de María Agustín nº 87.

- - - - -

El presente modelo de utilidad recae sobre un nuevo carrito de te, que está dotado de unas articulaciones que permiten su plegado hasta dejarlo reducido a un cuerpo prácticamente plano, y que es susceptible de desplagarse total o parcialmente, ofreciendo una gran superficie, tanto de sustentación como de aprovechamiento útil.

Con el fin de ilustrar la presente descriptiva, se acompaña una hoja de dibujos, que muestran una ejecución cualquiera de las diversas que tiene la invención, y que se cita a título de ejemplo meramente ejecutivo, sin carácter limitativo, ya que caben variantes de realización dentro del espíritu de la invención. En dichos dibujos,

5

10



72069

La fig. 1 muestra el carrito de té totalmente desplegado.

15

La fig. 2 lo muestra parcialmente plegado.

Las figs. 3 y 4 muestran el pliegue total.

20

Según la invención, tenemos un carrito de té (debiéndose entender que se le dá esta denominación con carácter general y no con carácter restrictivo, ya que su aplicación práctica puede ser cualquiera, por ejemplo, un carrito para llevar entremeses, servicios, etc, etc.) que está formado por un bastidor principal (1) y dos bastidores suplementarios laterales (2-5) que van articulados a las barras verticales del bastidor principal (1) el cual queda centrado. Los bastidores suplementarios están constituidos cada uno por dos piezas simétricas (2-3) y (4-5) articuladas en los puntos (a-e-d-f) al bastidor central; estos bastidores suplementarios tienen sus extremos inferiores dotados de ruedecillas de montaje loco, y sirven de soporte al conjunto.

25

30

El citado bastidor principal (1) tiene articuladas unas bandejas que van tendidas entre sus dos soportes verticales y que están compuestas cada una de dos mitades simétricas y paralelas (6-7) y (8-9). La articulación se realiza en sentido axil, en los puntos de giro (a-b) y (e-f) resultando, en consecuencia, que dichas bandejas son abatibles e izables en cada una de sus dos mitades longitudinales. Esta disposición permite un plegado total del carrito de forma que apenas ocupe espacio, limitándose a una superficie prácticamente plana (figs. 3 y 4) o a un plegado parcial, por ejemplo, de una mitad axil completa (fig.2) según las necesidades de aplicación.

35

40

Resulta obvio señalar que la forma exterior del ca-

72039-5



45

rrito descrito, puede ser cualquiera, ya que la esencia de la invención recae sobre su mecanismo y forma de articulación y plegado; y por lo tanto en la presente invención cabe cualquier variante de realización que no altere el espíritu de lo descrito, pudiéndose fabricar en toda clase de materiales, formas y dimensiones adecuadas, sin limitación.

50

- - - - -

NOTA: - Descrito suficientemente cuanto antecede, sólo resta consignar que lo que se declara propio y nuevo del solicitante, así como útil, es lo contenido en las siguientes:

55

REIVINDICACIONES :

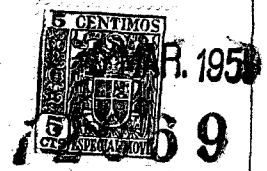
60

1 - Nuevo carrito de té, plegable y articulado, caracterizado por consistir, esencialmente, en un bastidor principal, que lleva acoplados a cada una de sus barras verticales laterales, dos juegos de bastidores de soporte, simétricos entre sí y paralelos, dos a dos, efectuándose el acoplaje de los mismos a dicho bastidor principal, de manera articulada y de forma que puedan replegarse sobre el mismo, teniendo dichos bastidores de soporte, en sus terminales inferiores, unas ruedecillas de montaje loco.

65

2 - Nuevo carrito de té, según reivindicación 1ª, caracterizado porque el bastidor principal, lleva articuladas entre sus dos barras laterales, unas bandejas axialmente divididas, formadas cada una de dos mitades longitudinales, simétricas y paralelas entre sí dos a dos, izables y abatibles por la línea de su eje, disposición que permite el plegado total del dispositivo hasta ocupar una superficie prácticamente plana, y el plegado parcial, así como el despliegue total del mismo.

70



3 - NUEVO CARRITO DE TE, PLEGABLE Y ARTICULADO.

75

-----

Todo según queda descrito en la presente Memoria, que consta de cuatro hojas foliadas y mecanografiadas por una sólo cara, con un total de setenta y cuatro líneas y hoja de dibujos que se acompaña.

Madrid, 5 de marzo, 1959

p.a. *Marquez*

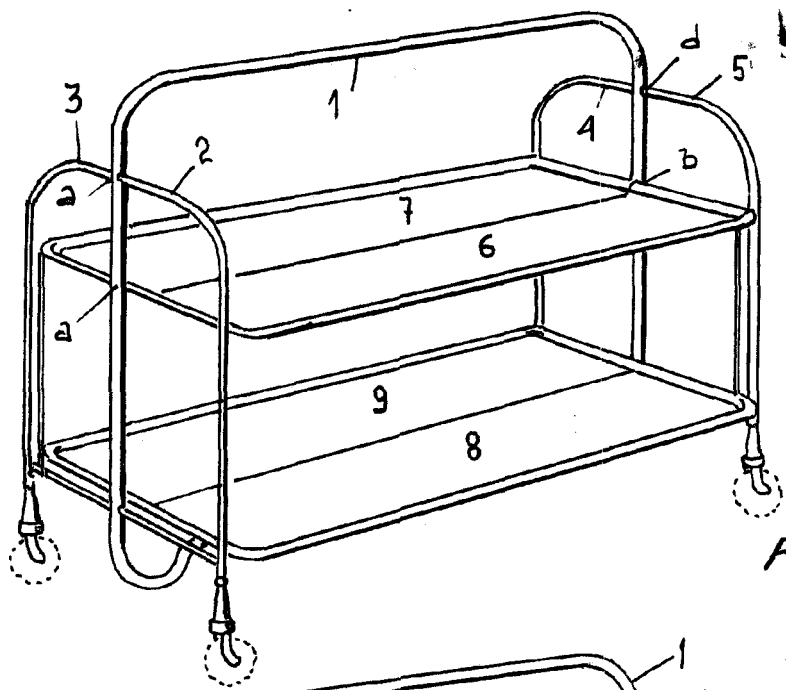


FIG. 1

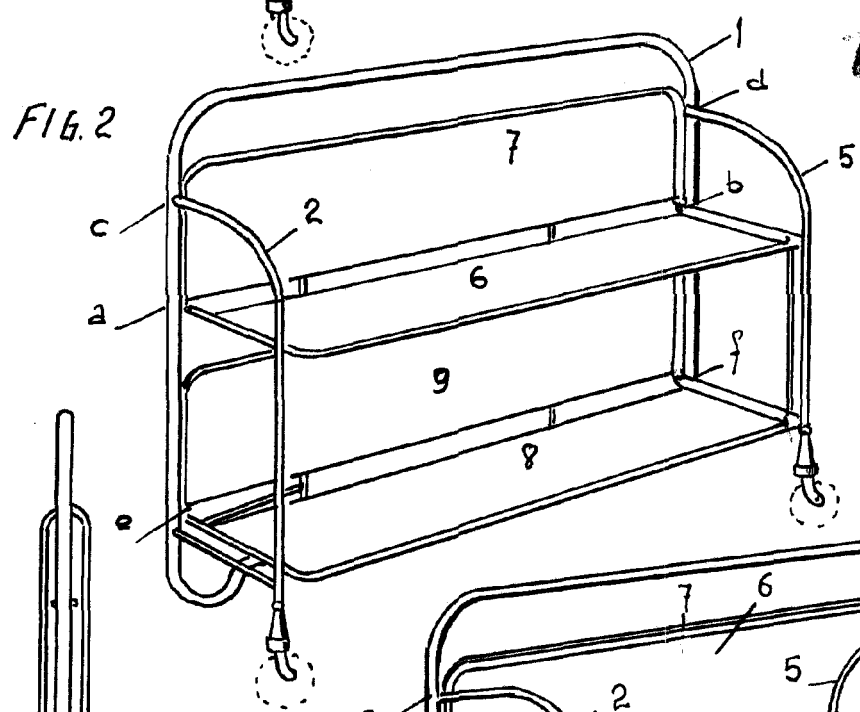


FIG. 2



FIG. 4

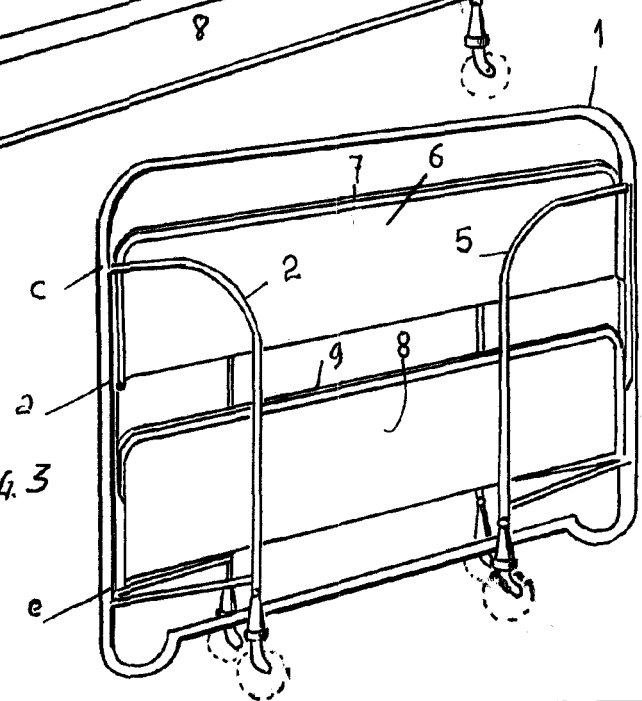


FIG. 3

ESCALA VARIABLE

MADRID 5 MARZO 1959

*Charayó*