

72 06 5

MODELO UTILIDAD

MEMORIA DESCRIPTIVA

sobre:

" CIGARRERA CON PORTA BOQUILLAS "

Solicitante: DON EDUARDO JOSE GONZALEZ GONZALEZ, de nacionalidad española, domiciliado en Madrid, Miguel Angel, 16.

5 La presente memoria se refiere, como el anuncio indica, a un estuche de cigarros que presenta la particularidad de que en la tapa, dispone de una cavidad de dimensiones y forma adecuada para el transporte y almacenamiento de una boquilla de las características adecuadas para fumar en ella el contenido de la cigarrera.

Los cigarros, especialmente los llamados puros, presentan el inconveniente en el momento de fumarlos, de que por su gran diametro se retienen con dificultad en la boca cuando es nece-

72065

10 sario tener las manos ocupadas y por lo tanto no pueden retener-
lo. Para combatir este inconveniente, son cada día mas numerosas
las fabricas que presentan en el mercado unos cigarros que han
sido confeccionados con una boquilla incluida, pero con el gran
inconveniente de que este procedimiento encarece notablemente
15 el precio final debido, más que al precio de la boquilla, al
aumento de tiempo empleado en la confección del cigarro.

Para evitar los inconvenientes antedichos, se ha ideado
el estuche a que se refiere la presente memoria, en el que se
presenta una serie corta de cigarros y, en el mismo, una boqui-
20 lla adecuada para ellos, colocada en el momento en que no se
usa, en una cavidad existente en la tapadera de la cigarrera,
sin que exista posibilidad alguna de que la boquilla llegue a
impregnarse de breas que pudieran dar lugar a la odorización
de esta y por tanto del contenido del estuche, dado el número
25 reducido de cigarros contenidos.

La característica esencial de la cigarrera que se descri-
be, radica en la disposición que adopta la tapa del estuche pa-
ra contener la boquilla, en un alojamiento practicado en la
parte interna de aquella, y retenida por medio de unos botones
30 realizados hacia el interior, con lo que dada la naturaleza flexi-
ble de la pieza, esta queda imposibilitada para caer por sí so-
la, aunque es facilmente extraible por el usuario en el momen-
to del empleo.

Otra característica que presenta la tapa de la cigarrera,

35 consiste en la existencia en la parte interna de la misma de
unas aletas longitudinales paralelas al faldón y a una distan-
cia tal del mismo que forma entre ambos una acanaladura para
alojamiento de la parte superior de las paredes mayores del es-
tuche propiamente dicho, para evitar que estas paredes puedan
40 flexar hacia la parte interna y deteriorar el contenido o por
falta de cierre hermético, ser causa de una pérdida de aroma.

Los dibujos adjuntos dan una idea de cuanto queda descri-
to y para la mejor comprensión se ha representado en la figura
primera una sección que muestra, en alzado, la tapa. En la fi-
45 gura segunda, se ilustra una perspectiva de la cigarrera. En
la misma forma de dibujo, se representa, en la figura tercera,
la tapa vista por la parte inferior, en tanto que la figura
cuarta es una sección transversal de la parte superior del es-
tuche que muestra la forma en que se lleva a cabo la unión del
50 cuerpo y de la tapa de la cigarrera.

En todos los dibujos, 1 es la tapa que en la parte central
y siguiendo el contorno externo de la planta de la misma, se
prolonga según un cuerpo superior 2 que forma una cavidad 3 en
la que se aloja la boquilla 4, retenida en cualquier posición
55 en que se introduzca mediante los botones realzados 8.

En la parte interna de la tapa 1, se han dispuesto las
aletas 5 a una distancia conveniente de los faldones de la mis-
ma para que la cara mayor de la caja 6 quede sujeta en la estria
formada según indica 7, precisamente por su parte mas separada

60 del rigidizador que representa el fondo.

Los materiales y la forma, podrán ser variables y en general todo aquello que sea accesorio o secundario, siempre que ello no altere, cambie o modifique la esencialidad del objeto propuesto.

65

N O T A

El Modelo de Utilidad que se solicita por veinte años para España y sus Colonias, deberá recaer sobre "UNA CIGARRERA CON PORTA-BOQUILLAS" según las siguientes,

R E I V I N D I C A C I O N E S

70

1ª.- Una cigarrera con porta-boquillas, esencialmente caracterizada por estar constituida por un estuche con tapa separable que se unen por la presión elástica de las alas de la tapa al abarcar exteriormente la embocadura de la caja propiamente dicha, con la particularidad de que en la tapa y precisamente en la parte central de la misma y siguiendo su mismo contorno exterior, existe una cavidad en la parte interna, de un ancho equivalente a la mitad del de la tapa y cerrada en una altura semejante su ancho por una base paralela a la superficie de la misma tapa de que forma parte.

75

80

2ª.- Una cigarrera con porta-boquillas, según anterior reivindicación y caracterizada porque, en las paredes verticales de la cavidad de la tapa, existen unos botones realzados que mantienen la boquilla entre ellas alojada y precisamente en un plano ligeramente inferior al que ocuparía el represen-

85

tativo del máximo diametro de la boquilla y paralelo al fondo contra el que reposa.

90

3ª.- Una cigarrera con porta-boquillas según anteriores reivindicaciones y caracterizado porque por la parte interna de la tapa que la cierra, entre las alas exteriores de la misma y unas aletas paralelas a las mismas se forma una acanaladura que aprisiona la extremidad de las caras mayores de la caja y precisamente por su punto medio, reforzando así a la misma.

4ª.- "UNA CIGARRERA PORTA-BOQUILLAS"

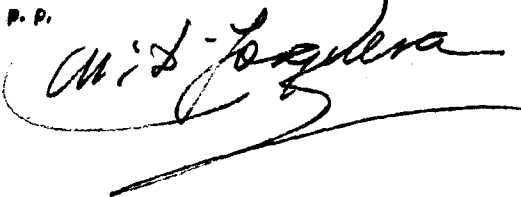
Según queda substancialmente descrito en la presente memoria que consta de cinco hojas escritas a máquina por una sola cara acompañada de sus correspondientes dibujos.

Madrid, 5 marzo 1959.

EDUARDO JOSÉ GONZÁLEZ GONZÁLEZ,

P.P.

FRANCISCO GARCIA CABRERIZO
P. P.



72065

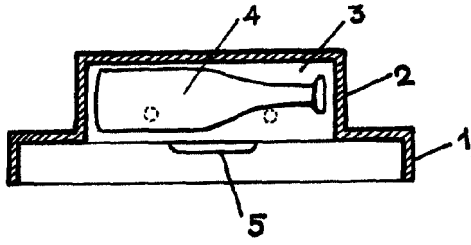


Fig. 1

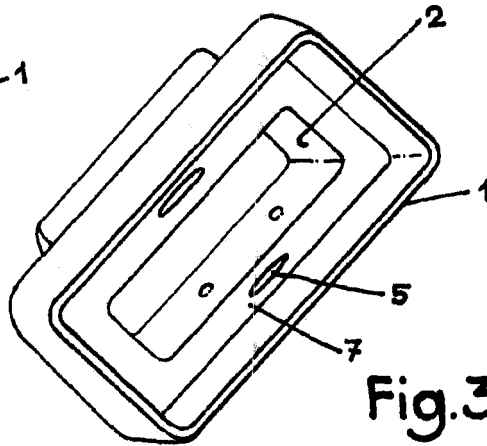


Fig. 3

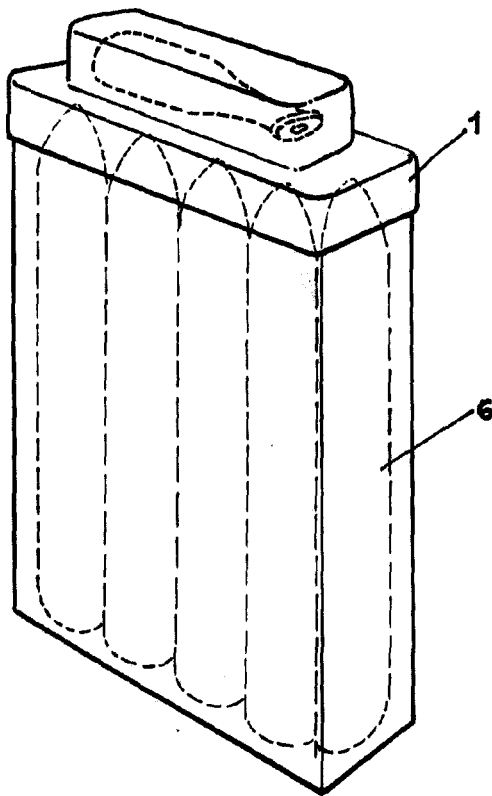


Fig. 2

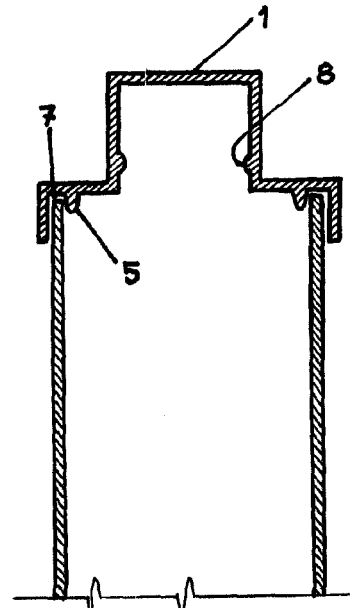


Fig. 4

MADRID, 5 MARZO, 1959
EDUARDO J. GONZALEZ GONZALEZ
P.P.

FRANCISCO GARCIA CABRERIZO
P. P.

ESCALA VARIABLE