



72062

MEMORIA DESCRIPTIVA que forma parte integrante del MODELO DE UTILIDAD cuyo registro en el de la Propiedad Industrial se solicita en España a nombre de los Sres. J. ONRUBIA E HIJOS S.R.C., de Nacionalidad española, domiciliados en Madrid, por UN NUEVO SILLON-PUPITRE.

Tiene por objeto el presente Modelo de Utilidad un nuevo sillón-pupitre, que se caracteriza por el hecho de que reúne en el mismo mueble el sillón y el pupitre en forma que éste último es movable, permitiendo, con ello, que cuando se encuentra en la posición de servicio, se sitúa completamente delante de la persona que ha de utilizarlo y por la articulación de que vá provisto, permite separarlo después, para que, al levantarse del sillón no ofrezca obstáculo alguno al usuario.

El sillón está constituido por dos piezas en doble escuadra, que forman su sostén, teniendo su línea inferior arqueada, para que el apoyo en el suelo se verifique por las extremidades. Sobre ellas está situado el asiento, con un rebaje interior, que le proporciona una gran comodidad.

El respaldo tiene una inclinación hacia atrás y queda en su parte inferior completamente unido al asiento, llevando la parte superior arqueada.

Debajo del asiento se dispone un alojamiento o cajón, con el frente libre, para permitir la colocación en él de libros, papeles o cualquier otro objeto.

De la parte inferior del asiento sale en dirección ligeramente oblicua una barra metálica, que después se arquea y se extiende en dirección hacia el sillón, formando cuatro codos para terminar en un brazo más largo que alcanza hasta la parte trasera del respaldo del sillón, determinando un plano hori-



zontal para apoyo del tablero que forma el pupitre.

Dicho pupitre está constituido por un tablero cuya parte más ancha afecta la forma trapezoidal prolongándose hacia atrás con perfil triangular. La barra de sostén en la parte determinada por sus cuatro codos, afecta la misma forma trapezoidal para asegurar el sostén del tablero-pupitre.

Este tablero lleva en su parte inferior dos abrazaderas por medio de las cuales se fija a la barra que forma su superficie de sostén, de forma que puede girar sobre dicha barra, para adoptar la posición vertical, dejando libre el sillón o la horizontal que es la posición de servicio, presentando en este caso, en el frente del sillón su parte trapezoidal, más ancha, para su utilización como tal pupitre.

Los dibujos adjuntos muestran el ejemplo de ejecución de este Modelo.

La Fig. 1 es una vista del sillón-pupitre, con este último levantada;

Y la Fig. 2, una vista en planta, que muestra el pupitre en la posición de servicio.

Con la letra A se ha señalado el tablero-pupitre; con la letra B la barra solidaria del sillón, que sirve de sostén al tablero-pupitre en sus dos posiciones, mostrando la disposición de dicha barra en plano horizontal y coincidente en su forma con el tablero-pupitre, para el mejor asiento de éste.

Con las letras C se ha señalado las abrazaderas de unión del tablero-pupitre a la pieza de sostén, y con la letra D, el cajón dispuesto bajo el asiento del sillón.

Con arreglo a lo dibujado y descrito, queda fácilmente comprensible el funcionamiento del sillón-pupitre. Para ponerlo en servicio se abate el tablero A, que gira por las abrazaderas C quedando horizontal, como muestra la Fig. 2, y situada su parte más ancha en el frente del sillón, y para dejar libre éste y fa-

72062

oilitar el desocupar el sillón, basta hacer girar de nuevo el tablero para llevarlo a la posición que se dibuja en el Fig. 1.

REIVINDICACIONES.

5 PRIMERA.- Nuevo sillón-pupitre, caracterizado por el hecho de estar constituido por un sillón, cuyo apoyo lo forman dos
 10 rectángulos o piezas en doble escuadra, cuyo lado inferior está arqueado, con convexidad hacia el interior, para que el apoyo se realice en las extremidades, prolongándose con leve inolina-
 15 ción en la parte posterior, para apoyo del respaldo, llevando so-
 lidario de su rectángulo de apoyo en la parte derecha del usua-
 rio, una barra o tubo cuyo primer trozo es ascendente, doblándose
 se después y prolongándose en plano horizontal, formando cuatro
 codos, que determinan un perfil trapezoidal y prolongado, final-
 mente, hacia el respaldo, en un último tramo recto, que, final-
 20 mente se dobla hacia la parte trasera del respaldo del sillón,
 constituyendo así la pieza o elemento de sostén del tablero-pu-
 pitre, constituido por un tablero cuya parte delantera tiene tam-
 bién forma trapezoidal, y se prolonga hacia atrás, en forma tri-
 angular, y que se fija a la pieza de sostén mediante dos abraza-
 25 deras, que permiten su giro para adoptar bien la posición de ser-
 vicio, en plano horizontal, descansando en la pieza de sostén,
 o la posición vertical, con la que deja libre el frente del si-
 llón, para desocuparlo, y cuyo sillón lleva, finalmente, bajo el
 asiento, un departamento o cajón, para colocación de libros, pa-
 papeles u otros objetos.

SEGUNDA.- NUEVO SILLON-PUPITRE.

Todotal y como queda descrito en la presente Memoria, que consta de tres hojas foliadas, mecanografiadas y escritas por una sola cara y aparece de los dibujos adjuntos.

Madrid, - 5 MAR. 1959

J. ONRUBIA E HIJOS S.R.C.

P.A.

72062

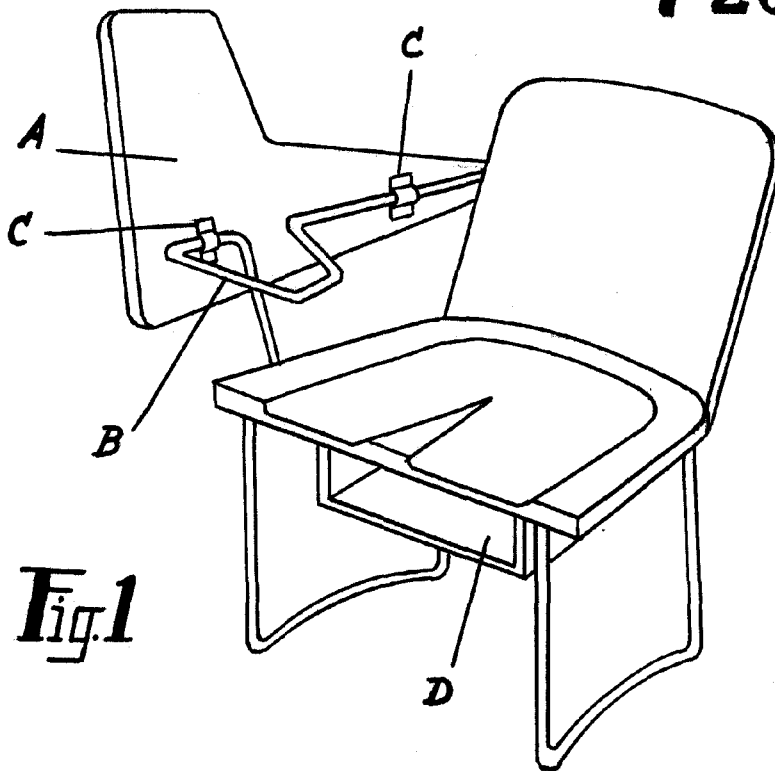


Fig. 1

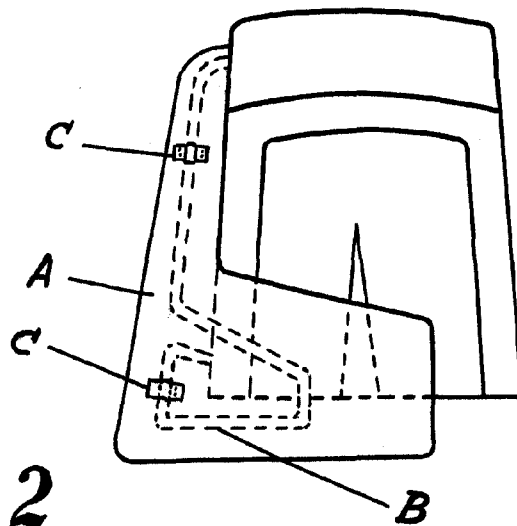


Fig. 2

ESCALA VARIABLE
MADRID, - 5 MAR. 1959