



72060

72060

PATENTE  
DE  
MODELO DE UTILIDAD  
por 20 años

a favor de Don Martín VIDAL COMBAU  
de nacionalidad española  
residente en BADALONA (Barcelona), calle Mar, nº 65  
por :

"TAPETA PERFECCIONADA PARA BOLSILLOS DE PRENDAS DE VESTIR"

MEMORIA DESCRIPTIVA

El presente registro de Patente de Modelo de Utilidad tiene por objeto una tapeta perfeccionada para bolsillos de prendas de vestir, cuya novedad reside en el hecho de estar integrada por dos capas de tejido superpuestas, de las que la interna posee el ojal por el que se abrocha al botón correspondiente, en tanto que la externa es de superficie completamente uniforme.

Las ventajas inherentes al objeto de esta Patente de Modelo se concretan en una mayor elegancia y mejor acabado de los trajes y otras prendas de vestir a que figure incorporada la tapeta de la invención, por cuanto, aun cuando dicha tapeta cubre la boca del bolsillo correspondiente en una forma aparentemente holga-



72060

da y normal, puede estar, sin embargo, abrochada interiormente, significando así un cierre conveniente del referido bolsillo que queda a cubierto de determinadas acciones externas.

5. Las particularidades sucintamente indicadas como características del objeto de este registro se describen a continuación con mayor detalle según una forma preferida de realización que, a título de ejemplo no limitativo, se expone en una hoja de dibujos que se acompaña adjunta y en los que:

10. La Fig. 1 muestra una vista en perspectiva del conjunto de una tapeta para bolsillos, organizada conforme a la invención y supuestas parcialmente cortadas las distintas telas que la integran, hasta dejar al descubierto la tela posterior, en la que figura el ojal correspondiente.

15. La Fig. 2 se contrae a una sección transversal de la misma tapeta, supuesta unida a una prenda de vestir.

20. La realización representada a título de ejemplo en la hoja de dibujos, consiste en una capa exterior de tejido (1), que es la que queda visible sobre el conjunto de la prenda de vestir (2) y que, en consecuencia, no discrepa normalmente en absoluto sobre el conjunto de la misma.

25. Dicha capa exterior (1) de la tapeta puede estar forrada interiormente con una tela adecuada (3), que se solidariza a la primera mediante costuras (4) o respunteados equivalentes, los cuales, además, unen a la propia tapeta (1)-(3) con otro elemento (5) que es de configuración análoga aunque cortado, en el ejemplo que se describe, según una línea recta (6), que queda libre de costura entre los dos vértices opuestos (7), a partir de los cuales se halla cosido al conjunto de la tapeta en todo su contorno, figurando aproximadamente en el centro de la bolsa (8) así formada, un ojal (9), cuya situación coincide con la de un botón (10), previsto en la prenda (2) para el abrochado de la tapeta descrita.

30.

72060



En las realizaciones prácticas del objeto de esta Patente de Modelo de Utilidad y en función de la naturaleza del tejido, destino y acabado de las prendas de vestir a que haya de ser incorporado se preven ciertas alteraciones que, sin mengua de su esencialidad, determinan la supresión de la línea de costura superior (11) por un doblado equivalente del propio tejido (1) a fin de conseguir dos alas superpuestas de las que la exterior (1) cubre a la interior (5) en la misma forma descrita y con o sin la adición de forros (3), previéndose asimismo la bolsa resultante (8), tanto completamente cerrada por todo el contorno de la propia tapeta, como abierta según escotaduras de magnitud adecuada, con coincidencia, indistintamente total como parcial, de su contorno con el de la tapeta externa (1) del bolsillo.

Como es lógico, ha de comprenderse que en las realizaciones prácticas del objeto de esta Patente de Modelo, podrá ser variable todo cuanto revista carácter accesorio o circunstancial relativamente a lo que constituye la esencialidad de la invención.

N O T A

R E I V I N D I C A C I O N E S

20. Se reivindica como objeto de la presente Patente de Modelo de Utilidad:

1ª.- Tapeta perfeccionada para bolsillos de prendas de vestir, caracterizada esencialmente por consistir en dos piezas de tejido que se superponen convenientemente, con interposición postestativa de telas de forro adecuadas, y de las que una de ellas es totalmente lisa y visible sobre el conjunto de la prenda de vestir, en tanto que la complementaria queda oculta detrás de la primera y posee un ojal que es coincidente con un botón previsto en la propia prenda y al que puede abrocharse por simple acción digital ejercida sobre la citada tapeta portadora del ojal ya sea directamente sobre el conjunto de la tapeta así formada, ya



a través de bolsas interiores resultantes por interrupción de las costuras correspondientes y destinadas a facilitar, en ciertos casos, el abrochado conveniente que se realiza sobre bolsillos, tanto al descubierto como ocultos.

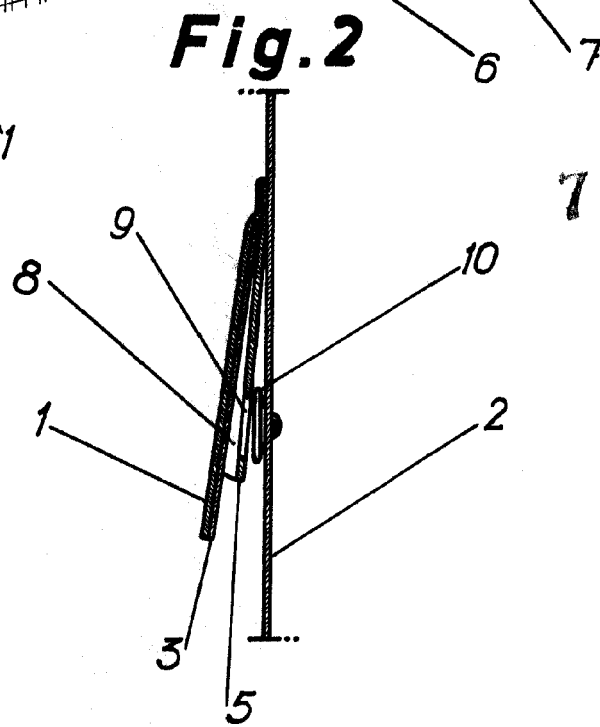
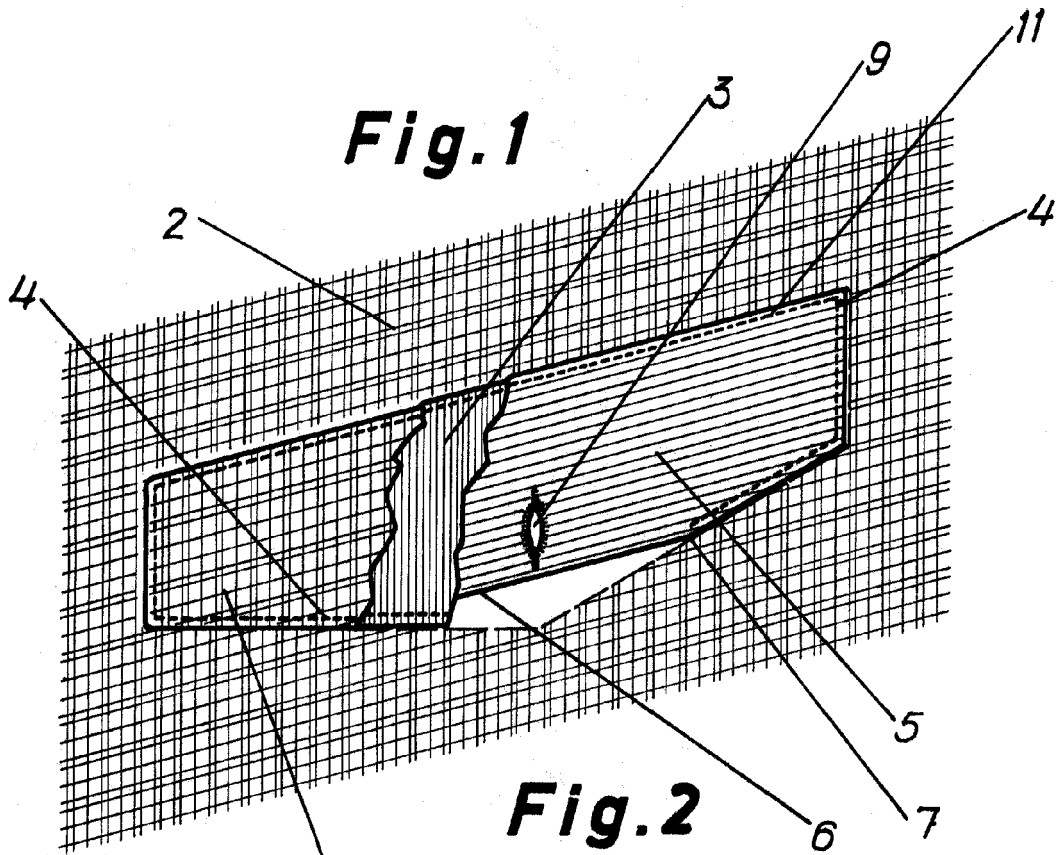
5.           2ª.- Tapeta perfeccionada para bolsillos de prendas de vestir, según la reivindicación anterior, caracterizada por el hecho de que para facilitar la operación de abrochado y desabrochado, la tapeta interna aparece con su contorno truncado y es independiente de la tapeta exterior en determinada magnitud.
10.           3ª.- TAPETA PERFECCIONADA PARA BOLSILLOS DE PRENDAS DE VESTIR.

Sean cuales fueran las circunstancias que concurren con la esencialidad propia de la misma.

Consta la presente Memoria descriptiva de cuatro páginas foliadas y mecanografiadas por una sola cara y va acompañada de una hoja de dibujos aclarativos.

Madrid, 5 de marzo de 1959.

P. A.



72060

Escala variable

Madrid, Marzo de 1959.

p.a.

M. Patac...