

72059



72059

Núm. _____
=====

MEMORIA DESCRIPTIVA
=====

M O D E L O

D E

U T I L I D A D

POR VEINTE AÑOS, EN ESPAÑA, A FAVOR DE D. TOMMASO PETRI
READE, DE NACIONALIDAD ITALIANA, CON RESIDENCIA EN BARCE-
LONA, AV. MERIDIANA, Nº. 127.- - - - -

POR

"UN HORNILLO ELECTRICO DE SEGURIDAD".- - - - -

-----:: oOo ::-----



72059

5 El invento se refiere a un hornillo eléctrico que es aplicable para las mismas funciones que los hornillos que se conocen ya en el mercado, pero que tiene la finalidad particular de servir durante la noche para preparar alimentos des de el lecho, cómodamente y sin ningún peligro.

10 Por ejemplo: es frecuente por las noches, cuando se permanece acostados, la necesidad de calentar un vaso de leche, una infusión, un biberón, etc., y, si hubiera de hacerse con los hornillos conocidos, ello sería causa de tener que levantarse y de otras molestias, así como, incluso, de exponerse a padecer resfriados.

15 En cambio, el nuevo hornillo está siempre dispuesto para utilizarle sin los inconvenientes aludidos y también sin peligro de sufrir sacudidas eléctricas. Basta poner sobre él antes de acostarse el recipiente con el líquido que se desee calentar entre noche y ya se puede descansar con tranquilidad, puesto que, llegado el momento, no habrá más que pulsar una perilla de la cabecera de la cama y combinada con la toma de corriente del hornillo, para que se encienda una pequeña luz blanca que indicará el encendido simultáneo del mismo y alumbrará el ambiente sin molestar. Y, una vez que el contenido de la vasija alcance la temperatura deseada, se desconectará automáticamente al tiempo que se enciende una lamparita encarnada para avisar tal circunstancia, y volverá a conectarse luego 20 que la temperatura haya bajado.

25 Sin necesidad, además, de pulsar nuevamente la perilla, el nuevo hornillo se desconectará, aunque la temperatura siga



72059

30 baja, por el solo hecho de separar el vaso, botella o recipiente que fuere, quedando siempre encendida la lamparita de alumbrado.

De otra parte, el nuevo hornillo está dotado de un conector que al recibir el peso del recipiente establece el circuito, de manera que, aunque el hornillo estuviera enchufado, no pasará corriente alguna por la resistencia en tanto que el aludido conector no se accione, evitando así todo peligro. Y, si por olvido, el hornillo se dejara conectado con recipiente y contenido, éste permanecerá siempre a la misma temperatura hasta que se haga uso de él.

40 Para la mejor inteligencia del objeto del invento, se describe seguidamente un ejemplo de realización práctica del mismo con referencia a los dibujos anexos, que representan:

La fig. 1ª, una sección en alzado del nuevo hornillo.

La fig. 2ª, una vista por encima del mismo.

La fig. 3ª, una vista inferior.

45 De acuerdo con los dibujos referidos el nuevo hornillo comprende una base (1) dotada de un resalte circular (2), que constituye el alojamiento preciso de las vasijas con el líquido a calentar. Sobre un asiento de dicha base (1) y al interior del resalte circular (2) va montado por medio de tornillos de ajuste y con interposición de un medio aislante en forma de L (4), un lecho refractario (3).

50 El circuito eléctrico comprende, a su vez, el enchufe de toma de corriente (5) montado en un lateral del faldón de la base (1); una resistencia eléctrica (6) cuyas espiras van alojadas encima del lecho refractario (3) de modo que sus dos



72059

60 polos (7-8) pasan a través del cuerpo de dicha refractario para conectar, respectivamente, con el conductor de signo -- del enchufe y con el conductor de los medios de control automático; una lamparita blanca (9) que permanece encendida desde que se acciona el pulsador que conecta con la red su-
ministradora de la energía eléctrica que el referido pulsador es accionado por segunda vez, y va montada sobre un lado de la base (1) por fuera de su resalte circular (2), estando dicha lámpara de alumbrado debidamente conectada con los conducto-
65 res (10), de signo --, y (11), de signo + de la toma de corriente; un pulsador de seguridad (12) que va montado centralmente en el lecho refractario (3) y establece el circuito eléctrico al recibir el peso del recipiente colocado encima; un termostado bimetalico (13) montado por debajo de la base
70 (1), al interior del faldón de la misma, en combinación con el pulsador de seguridad (12) y con el polo de signo + de la resistencia (6); y una lamparita encarnada (14), la cual va conectada; a su vez, con el conductor (10), de signo --, de la toma de corriente, así como combinada con el termostato
75 (13), y se enciende para avisar que el contenido del recipiente que se calienta ha alcanzado la temperatura deseada.

80 Es obvio que el nuevo hornillo podrá construirse en los tamaños y para las corrientes y amperajes adecuados y que cualquier modificación de detalle que no suponga alteración sustancial se entenderá al amparo legal del invento.

- N O T A -

En resumen; la patente de MODELO DE UTILIDAD recaerá



72059

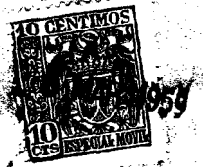
sobre las reivindicaciones siguientes:

85 1.- Un hornillo eléctrico de seguridad, que compren-
de en combinación una base dotada de un resalte circular que
constituye el alojamiento preciso de las vasijas colocadas en
cima; un lecho refractario que va montado en el correspondien-
te asiento del interior del resalte circular de la base por
medio de tornillos de ajuste y con interposición de un medio
90 aislante en L; y un circuito eléctrico que comprende, a su vez,
el enchufe de toma de corriente montado en un lateral del fal-
dón de la base y medios de calefacción y de alumbrado, así co-
mo de control automático.

95 2.- Un hornillo eléctrico de seguridad, según la rei-
vindicación 1, en el que el medio calefactor consiste en una
resistencia eléctrica cuyas espiras van alojadas en la super-
ficie del lecho refractario de modo que sus dos polos pasan
a través del cuerpo de dicho refractario para conectar, res-
pectivamente, con el conductor de signo — del enchufe y con
100 el conductor de los medios de control automático.

105 3.- Un hornillo eléctrico de seguridad, según la rei-
vindicación 1, en el que el medio de alumbrado consiste en una
lamparita blanca que permanece encendida desde que se accio-
na el pulsador de perilla que conecta con la red sumministra-
dora hasta que el referido pulsador es accionado por segun-
da vez, y va montada sobre un lado de la base por fuera de su
resalte circular, estando dicha lámpara de alumbrado debida-
mente conectada con los conductores de signo — y de signo +
de la toma de corriente.

110 4.- Un hornillo eléctrico de seguridad, según la rei-



72059

vindicación 1, en el que los medios de control automático consisten en un pulsador de seguridad que va montado centralmente en el lecho refractario y establece el circuito eléctrico al recibir el peso del recipiente que se coloque encima; en un termostato bimetalico montado por debajo de la base, al interior del faldón de la misma, combinadamente con el pulsador de seguridad y con el polo de signo + de la resistencia; y en una lamparita piloto que va conectada, a su vez, con el conductor de signo - de la toma de corriente, así como combinada con el termostato, y se enciende para avisar que el contenido del recipiente que se calienta ha alcanzado la temperatura deseada.

5.- "UN HORNILLO ELECTRICO DE SEGURIDAD", sustancialmente como queda descrito, reivindicado y representado en esta Memoria, que consta de seis hojas mecanografiadas por una sola cara y una hoja de planos.

Madrid, 5 de marzo de 1959

TOMMASO PETRI READE

p. á.

JOSÉ RUIZ-GRANADOS SANCHEZ
R.R.

Trinido Planes

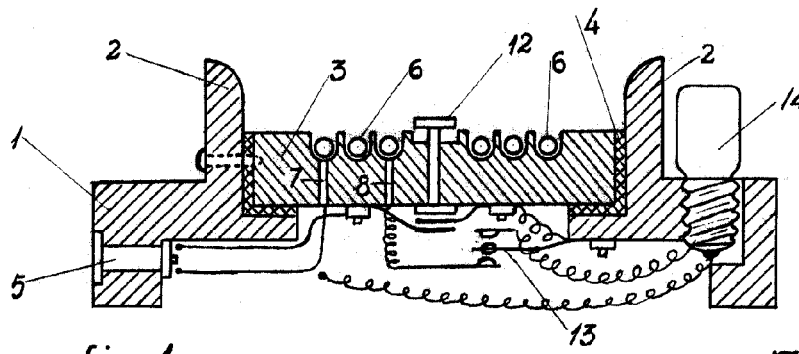


Fig. 1

72059

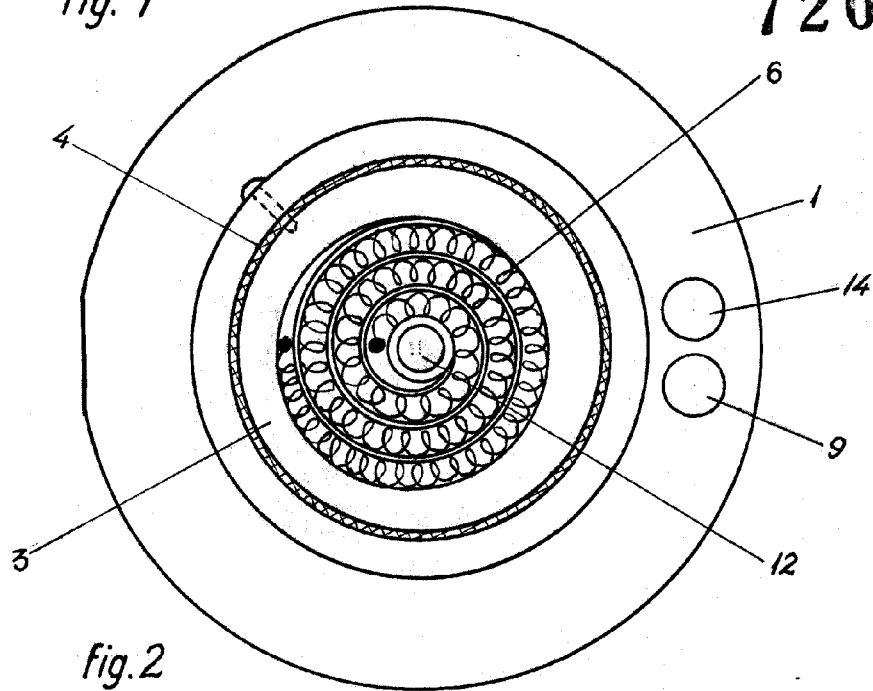


Fig. 2

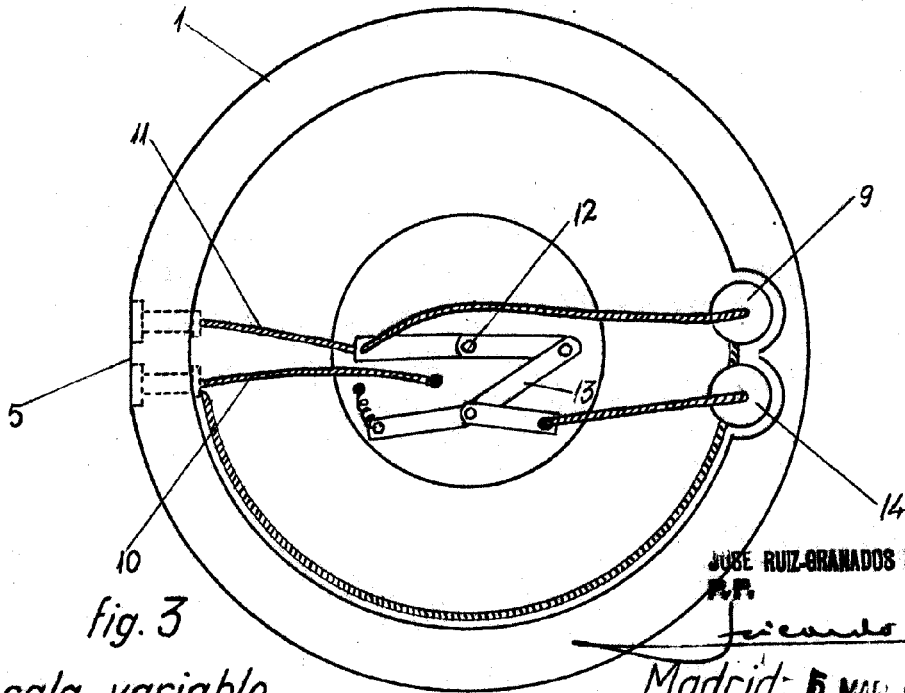


Fig. 3

Escala variable

JURE RUIZ-GRANADOS SANCHEZ
A.P.

Madrid; 5 MAR, 1959