

72058



72058

M E M O R I A   D E S C R I P T I V A

que se acompaña a

la solicitud de un

MODELO de UTILIDAD, por VEINTE AÑOS en  
ESPAÑA, a favor de Don DOMINGO GUELL,  
residente en OLOT (Gerona), calle del  
Notario Closells, nº 2,

p o r,

«DISPOSITIVO DE SUJECCION DE PLACAS DE  
ESCAIOLA».

72058



La invención a que se refiere la presente memoria constituye una novedad industrial, con características y ventajas que la hacen merecedora del privilegio de explotación exclusiva - que por ella se solicita, de acuerdo con las prescripciones - del Estatuto vigente de la Propiedad Industrial, de 26 de julio de 1.929, texto refundido, publicado el 30 de abril de 1.930.

El objeto de la presente invención se refiere a un dispositivo de sujeción de placas de escayola o similares, de las que habitualmente se cuelga el techo para realizar falsos techos u obras semejantes.

Este dispositivo se ha representado de un modo esquemático en el dibujo adjunto a fin de facilitar la labor descriptiva del texto que sigue:

La figura 1ª muestra el machihembrado de los bordes de estas placas de escayola de tal manera que en el borde A entran las partes correspondientes del borde B, tal como muestra el corte seccional de esta figura. Como puede verse la unión deja un entrante inferior que permite hacer un remate perfecto de esta unión en su cara vista.

La figura 2ª muestra un corte seccional de esta misma unión en uno de los puntos centrales. En los puntos centrales de las placas queda un entrante C que es atravesado por un tornillo D en cuya parte central se ata el cordón o cable E que se sujeta al techo.

La figura 3ª muestra una vista en perspectiva por la parte superior de varias placas unidas por este procedimiento, gracias al cual no solamente se consigue una perfecta unión de las placas, sino también, un colgado fácil y perfecto.

Como es lógico la situación en el tornillo D podrá establecerse donde se desee bien en la parte central de las placas

72058



como en cualquiera de sus extremos, así como también será posible según el tamaño de las placas poner varios de estos encajes en los lugares más apropiados.

5 Hecha la descripción que antecede, hemos de añadir que los detalles de realización de la idea expuesta pueden variar, sin que por ello cambie la esencia de la invención, que es la que se desprende de los párrafos que anteceden y la que se reivindica en la siguiente

N O T A

10 En resumen: El Modelo de Utilidad que se solicita recaerá sobre las reivindicaciones siguientes:

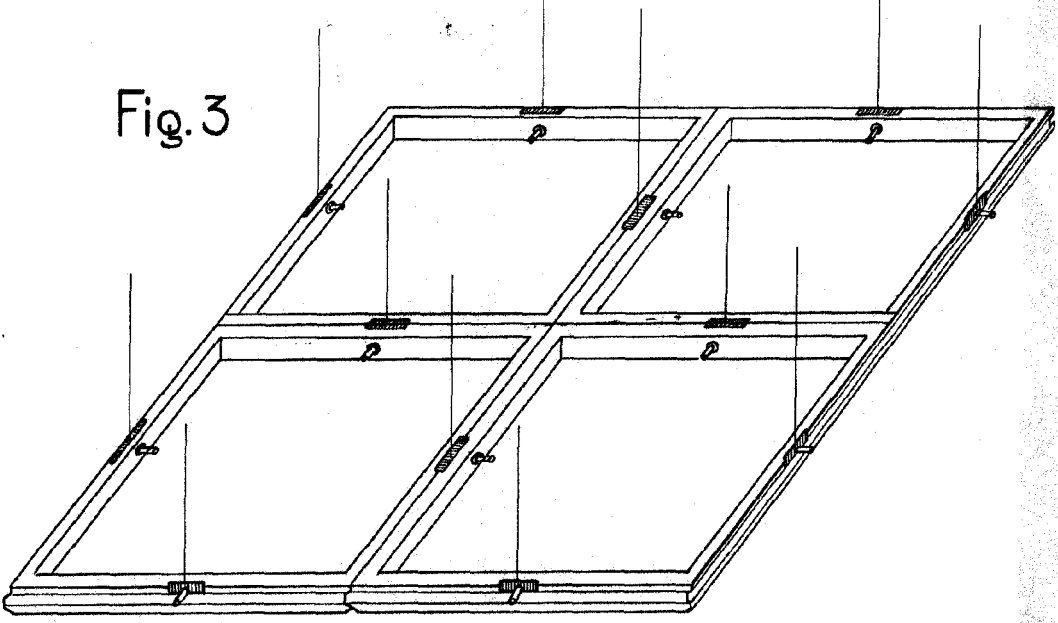
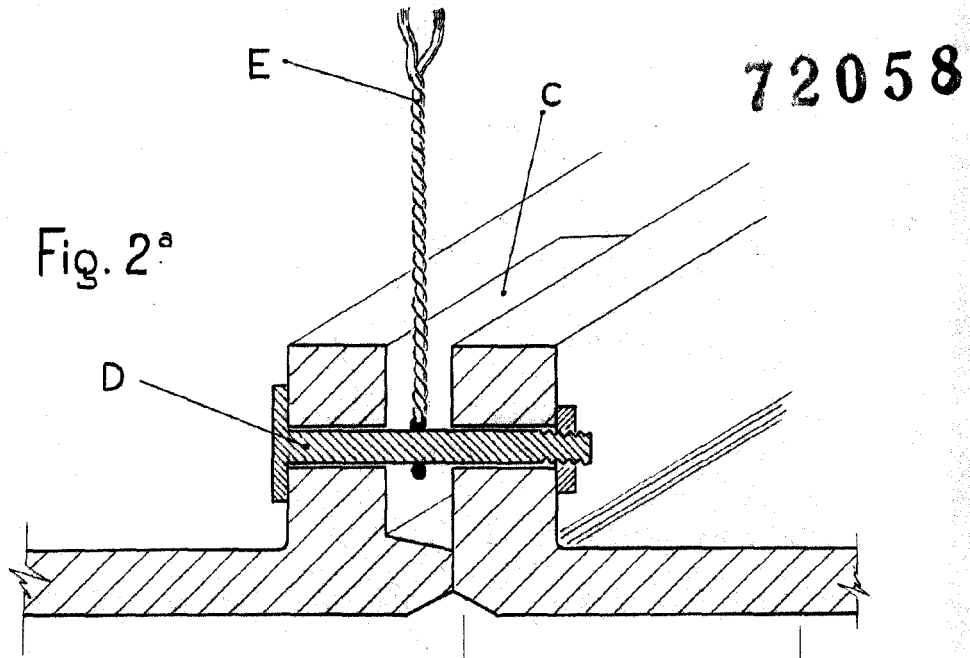
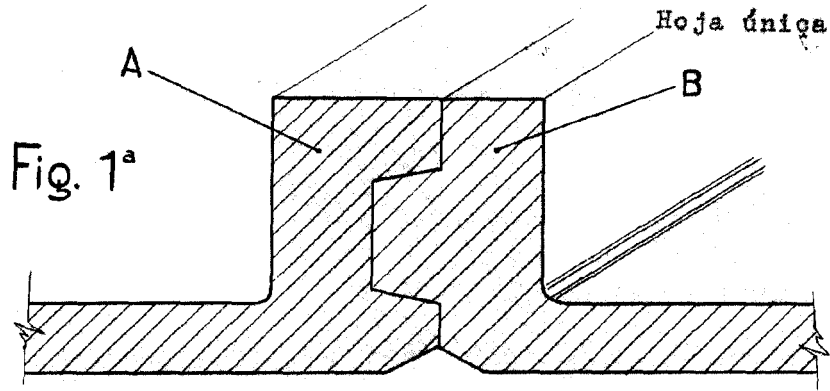
1ª.- Dispositivo de sujeción de placas de escayola, caracterizado porque consiste en proveer a las paredes laterales de estas placas de un machihembrado que en algunos puntos 15 deja un espacio hueco que es atravesado por un tornillo con su tuerca correspondiente colgándose de dicho tornillo el cable de sujeción de las placas al techo.

2ª.- Se reivindica por último, como objeto sobre el que ha de recaer el Modelo de Utilidad que se solicita: "DISPOSITIVO DE SUJECCION DE PLACAS DE ESCAYOLA". 20

Todo conforme se reivindica en la presente memoria, que consta de tres páginas y dibujos adjuntos.

Madrid, 5 marzo 1959

ALFONSO UNGRIA



MADRID 5 de marzo 1919